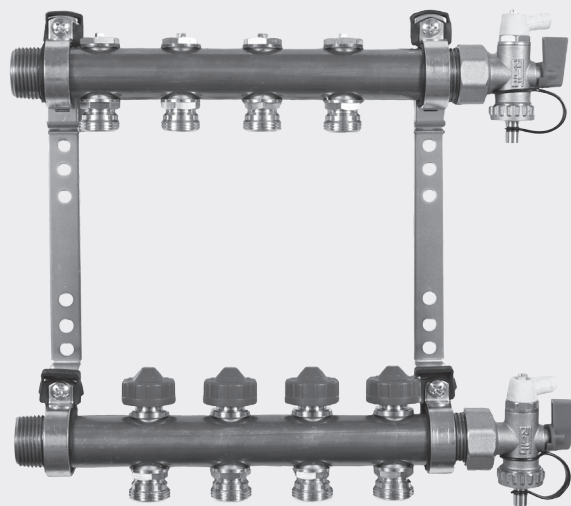
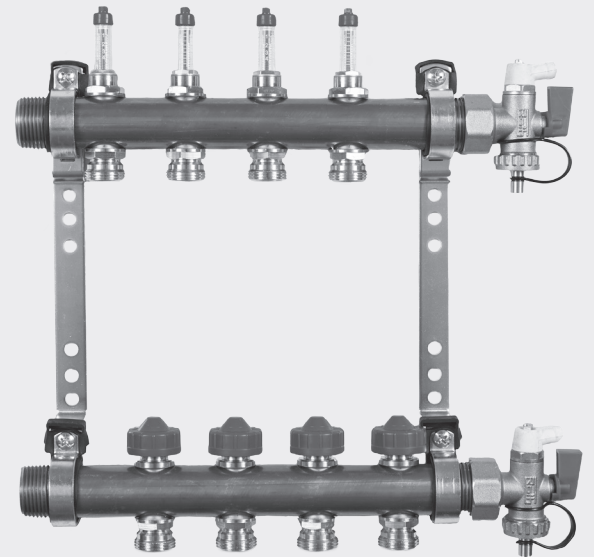
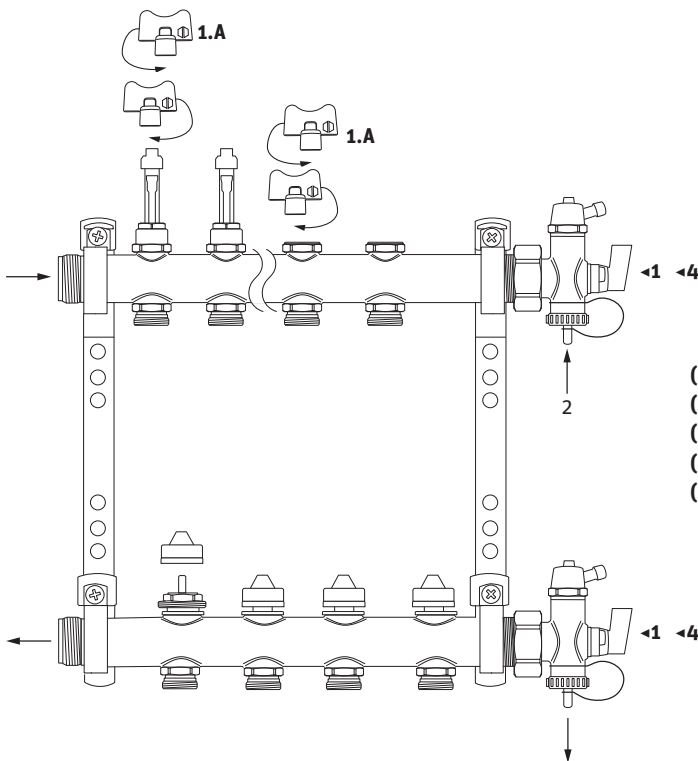


Roth gulvvarmefordeler
Roth golvvarmefördelare
Roth gulvvarmefordeler
Roth lattialämmitysjakotukki
Roth UFH manifold

Installation



German quality since 1947



- (DK) Vand med op til 50% Glycol.
 (SE) Vatten med upp till 50% Glykol.
 (NO) Vann med opp til 50% Glykol.
 (FI) Vettä jossa korkeintaan 50% Glykolia.
 (UK) Water with max, 50% Glycol.

(DK) Påfyldning

1. Åbn begge kugleventiler på endestykkerne. Afmonter beskyttelseskappen på 1. kredse og åbn flowmåler eller afspærringsventilen på fremløbet (1.A).
2. Påfyld vand via fremløbet indtil der kommer vand ud af nederste endestykke (retur) (4).
3. Gentag punkt 1 og 2 til alle kredse er påfyldt.
4. Luk kuglehanerne på endestykkerne.

Trykprøvning

Dokumenter altid trykprøvningen.

Trykprøvning skal foretages inden støbning eller udlægning af gulv. Udfør trykprøvning i henhold til branchereglerne.

(SE) Påfyllning

1. Öppna ventilerna på båda ändstyckena. Ta bort skyddslocket på första slingan och öppna flödesmätaren eller avstängningsventilen på tilloppet.
2. Fyll på vatten via tilloppet tills det bara kommer vatten ur nedersta ändstycket (retur) (4).
3. Upprepa steg 1 och 2 tills alla kretsar är påfyllda.
4. Stäng ventilerna på ändstyckena.

Provtryckning

Dokumentera alltid provtryckningen. Provtryckning ska utföras innan gjutning eller läggning av gulv. Provtryckning utförs enligt branschreglerna, protokoll finns på www.roth-nordic.se.

(NO) Påfylling

1. Åpne begge kuleventilene på endestykkene. Demonter beskyttelseskappen på 1. kurs og åpne flowmåler eller avstengningsventilen på returfordeleren (nederste endestykke).
2. Fyll på vann via returfordeleren til det kommer rent vann ut av turfordeleren (øverste endestykke) (4).
3. Gjenta punkt 1 og 2 til alle kurser er påfylt.
4. Lukk kulekranene på endestykkene.

Trykkprøving

Dokumenter alltid trykkprøvingen. Trykkprøvingen skal utføres før innstøping eller utlegging av gulv. Utfør trykkprøving i henhold til bransjereglene.

(FI) Täyttö

1. Liitä täyttövesi ylempään jakotukkiin (2) (meno) ja liitä huuhteluveden poistoputki alempaan jakotukkiin (paluu) ja ohjaa poistoputki viemäriin.
2. Poista suojakupu ensimmäiselle piirille ja avaa virtausmittari tai sulkuventtiili täysin (1.A). Täytä piiri kunnes ilma poistunut putkistosta – tarkista visuaalisesti poistoputkesta että ilma poistunut (4).
3. Sulje piiri suojahatun avulla. Toista vaiheet 1 - 2 joka piirillä.
4. Sulje täyttö- ja poistovenntiili ja poista täyttötut. Asenna päätykappaleen hattu.

Koeponnistus

Järjestelmä pitää koeponnistaa ennen valua tai peittämistä rakenteeseen. Koepainepöytäkirja täytetään ja noudatetaan käyttö- ja hoitoohjeita.

(UK) Filling the system

1. Open both ball valves on the end caps. Remove the protection cap on the first circuit and open the flow meter or shut-off valve on the supply pipe.
2. Fill with water through the top manifold until the water comes out of the lower manifold end (return pipe) (4).
3. Repeat steps 1 and 2 until all circuits are filled with water.
4. Close the ball valves on the end caps.

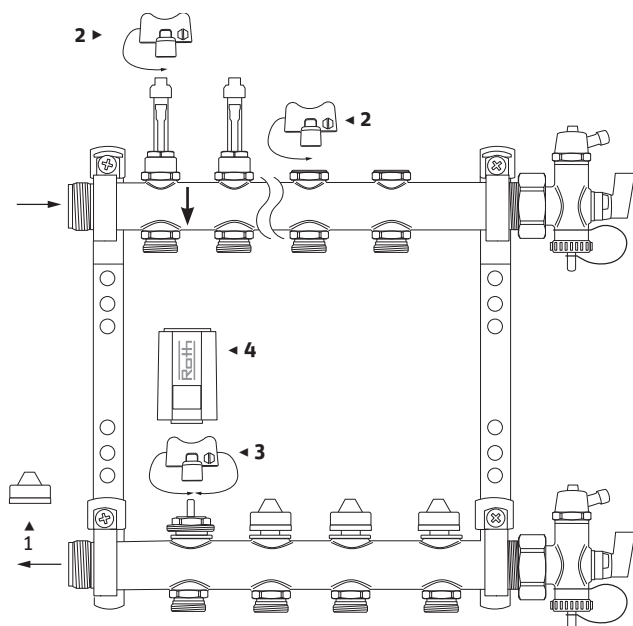
Pressure Testing

Always test and document the system pressure.

The pressure testing must be done before screeding or installing the floor. Perform pressure test, according to national regulations.

Roth gulvvarmefordeler > Roth golvvarmefördelare

Roth gulvvarmefordeler > Roth lattialämmitysjakotukki > Roth UFH manifold



(DK) Indregulering

NB. Flowmåleren eller afspærringsventilen på fremløbet anvendes kun til afspærring af kredsene.

1. Fjern alle plasthåndtag.
2. Åbn alle flowmålere eller afspærringsventilerne.
3. Indstil vandmængderne på reguleringsventilen i henhold til tabellen på side 3 eller indreguleringsrapporten fra Roth Nordic med den medfølgende nøgle. Bemærk at indregulering foretages altid fra åben ventil position og ned.
4. Monter og tilslut termomotorene.

(SE) Injustering

Flödesmätarna används endast för avstängning av slingorna

1. Ta bort alla skyddslock/reglermotorer.
2. Öppna flödesmätarna eller avstängningsventilerna helt.
3. Ställ in slingornas flöden på reglerventilen på den nedre fördelarslocken enligt tabellen på sidan 3 eller enligt flödesberäkning från Roth Nordic AB. Använd den medföljande injusteringsnyckeln. Observera att injustering sker från fullt öppen ventil som stryps med angivet antal varv.
4. Installera rumsreglering.

(NO) Innregulering

NB! Flowmåleren eller avstengningsventilen på turfordelaren brukes kun til stenging av kursene.

1. Fjern alle plasthåndtak.
2. Åpne alle flowmålere eller avstengningsventilene.
3. Still inn vannmengdene på reguleringsventilene i henhold til tabellen på side 3 eller innreguleringsrapporten fra Roth Nordic med den medfølgende nøkkel. Bemerk at innregulering gjøres alltid fra ÅPEN ventilposisjon og ned.
4. Monter og tilkoble reguleringsmotorene.

(FI) Jakotukin esisäätö

Virtausmittari toimii sulkuventtiilinä, ei säätöventtiilinä.

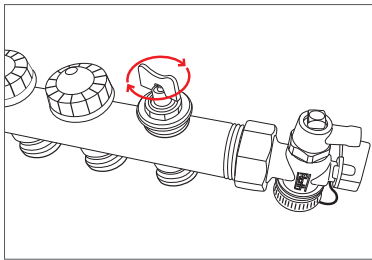
1. Poista suojakuvut ja toimilaitteet (alempi tukki).
2. Avaa säätöventtiilit täysin.
3. Aseta vesivirtaama tai säätöarvo Roth Nordic suunnitelman mukaisesti tai alhaalla olevan taulukon mukaisesti. Käytä mukana toimitettu säätöavainta. Huom! Säätöarvo asennetaan auki arvosta!
4. Asenna toimilaite tai käsisäätönappi

(UK) Balancing the valves

NB. The flowmeters on the manifold are only used as closing valves for the circuits.

1. Remove all plastic handles, from the manifold.
2. Open all flow meters/closing valves.
3. Set the water flow on your manifold valve according to the table on page 3 or balancing report from Roth Nordic, using the supplied key. Note that Balancing is always performed from open valve position and down.
4. Mount and connect actuators, on to your manifold.

- (DK) Vejledende indreguleringstabel - Eksempel
- (SE) Vägledande injusteringsstabell - Exempel
- (NO) Veiledende innreguleringstabell - Eksempel
- (FI) Suuntaa antava säätötaulukko - Esimerkki
- (UK) Guidance for balancing the manifold valves - Example



Roth X-PERT® - 10,5 x 1,3 mm

	70	65	60	55	50	45	40	35	30	25	20	15	10
70	Open	1,25	1,25	1,50	1,50	1,50	1,50	1,50	1,50	1,50	1,50	1,50	1,50
65		Open	1,25	1,25	1,50	1,50	1,50	1,50	1,50	1,50	1,50	1,50	1,50
60			Open	1,25	1,25	1,50	1,50	1,50	1,50	1,50	1,50	1,50	1,50
55				Open	1,25	1,25	1,50	1,50	1,50	1,50	1,50	1,50	1,50
50					Open	1,25	1,25	1,50	1,50	1,50	1,50	1,50	1,50
45						Open	1,25	1,50	1,50	1,50	1,50	1,50	1,50
40							Open	1,25	1,50	1,50	1,50	1,50	1,50
35								Open	1,25	1,50	1,50	1,50	1,50
30									Open	1,25	1,50	1,50	1,50
25										Open	1,25	1,50	1,50
20											Open	1,25	1,50
15												Open	1,50
10													Open

Roth X-PERT® - 16 x 2,0 mm

	100	95	90	85	80	75	70	65	60	55	50	45	40	35	30	25	20	15	10
100	Open	0,75	1,00	1,00	1,25	1,25	1,25	1,25	1,25	1,25	1,50	1,50	1,50	1,50	1,50	1,50	1,50	1,50	1,50
95		Open	0,75	1,00	1,25	1,25	1,25	1,25	1,25	1,25	1,50	1,50	1,50	1,50	1,50	1,50	1,50	1,50	1,50
90			Open	0,75	1,00	1,25	1,25	1,25	1,25	1,25	1,50	1,50	1,50	1,50	1,50	1,50	1,50	1,50	1,50
85				Open	0,75	1,00	1,25	1,25	1,25	1,25	1,25	1,50	1,50	1,50	1,50	1,50	1,50	1,50	1,50
80					Open	0,75	1,00	1,25	1,25	1,25	1,25	1,25	1,50	1,50	1,50	1,50	1,50	1,50	1,50
75						Open	0,75	1,00	1,25	1,25	1,25	1,25	1,25	1,50	1,50	1,50	1,50	1,50	1,50
70							Open	0,75	1,00	1,25	1,25	1,25	1,25	1,50	1,50	1,50	1,50	1,50	1,50
65								Open	0,75	1,00	1,25	1,25	1,25	1,25	1,50	1,50	1,50	1,50	1,50
60									Open	0,75	1,00	1,25	1,25	1,25	1,50	1,50	1,50	1,50	1,50
55										Open	0,75	1,00	1,25	1,25	1,25	1,50	1,50	1,50	1,50
50											Open	0,75	1,00	1,25	1,25	1,25	1,50	1,50	1,50
45												Open	1,00	1,00	1,25	1,25	1,50	1,50	1,50
40													Open	1,00	1,25	1,25	1,50	1,50	1,50
35														Open	1,00	1,25	1,25	1,50	1,50
30															Open	1,00	1,25	1,50	1,50
25																Open	1,25	1,25	1,50
20																	Open	1,25	1,50
15																		Open	1,50
10																			Open

Roth X-PERT® - 20 x 2,0 mm

	120	115	110	105	100	95	90	85	80	75	70	65	60	55	50	45	40	35	30	25	20	15	10
120	Open	0,25	0,50	0,50	0,75	0,75	1,00	1,00	1,00	1,25	1,25	1,25	1,25	1,25	1,25	1,25	1,25	1,50	1,50	1,50	1,50	1,50	1,50
115		Open	0,25	0,50	0,75	0,75	1,00	1,00	1,00	1,00	1,25	1,25	1,25	1,25	1,25	1,25	1,25	1,50	1,50	1,50	1,50	1,50	1,50
110			Open	0,25	0,50	0,75	0,75	1,00	1,00	1,00	1,00	1,25	1,25	1,25	1,25	1,25	1,25	1,50	1,50	1,50	1,50	1,50	1,50
105				Open	0,25	0,50	0,75	0,75	1,00	1,00	1,00	1,00	1,25	1,25	1,25	1,25	1,25	1,50	1,50	1,50	1,50	1,50	1,50
100					Open	0,25	0,50	0,75	0,75	1,00	1,00	1,00	1,00	1,25	1,25	1,25	1,25	1,50	1,50	1,50	1,50	1,50	1,50
95						Open	0,25	0,50	0,75	0,75	1,00	1,00	1,00	1,25	1,25	1,25	1,25	1,50	1,50	1,50	1,50	1,50	1,50
90							Open	0,25	0,50	0,75	0,75	1,00	1,00	1,00	1,25	1,25	1,25	1,25	1,50	1,50	1,50	1,50	1,50
85								Open	0,50	0,50	0,75	0,75	1,00	1,00	1,25	1,25	1,25	1,25	1,50	1,50	1,50	1,50	1,50
80									Open	0,50	0,50	0,75	0,75	1,00	1,00	1,25	1,25	1,25	1,25	1,50	1,50	1,50	1,50
75										Open	0,50	0,50	0,75	0,75	1,00	1,00	1,25	1,25	1,25	1,25	1,50	1,50	1,50
70											Open	0,50	0,50	0,75	0,75	1,00	1,00	1,25	1,25	1,25	1,25	1,50	1,50
65												Open	0,50	0,50	0,75	0,75	1,00	1,00	1,25	1,25	1,25	1,25	1,50
60													Open	0,50	0,75	0,75	1,00	1,00	1,25	1,25	1,25	1,25	1,50
55														Open	0,50	0,75	1,00	1,00	1,25	1,25	1,25	1,25	1,50
50															Open	0,50	0,75	1,00	1,00	1,25	1,25	1,25	1,50
45																Open	0,50	0,75	1,00	1,00	1,25	1,25	1,50
40																	Open	0,50	0,75	1,00	1,00	1,25	1,50
35																		Open	0,50	0,75	1,00	1,25	1,50
30																			Open	0,75	1,00	1,25	1,50
25																				Open	0,75	1,25	1,50
20																					Open	1,00	1,50
15																						Open	1,50
10																							Open

(DK) Eksempel

På fordeleren er der monteret 4 slanger á længder på 60, 50, 35 og 15 meter. Fordelerens længste slange på 60 meter skal åbnes helt. Ventilerne på Roth fordeleren leveres altid fuld åbne. Find derefter de andre indreguleringsværdier ved at følge rubrikken med 60 meter og gå vandret og aflæs de andre værdier under hhv. 50, 35 og 15 meter. Du kan aflæse værdierne 1,00, 1,25 og 1,50 omgang. Dette er antal omdrejning af ventilerne.

Tabellerne er vejledende, kontakt Roth Nordic teknisk support for indreguleringsværdier der tager højde for forskellige forhold. Indregulering foretages fra åben ventil position og ned.

(SE) Exempel

Till fördelaren är det kopplat fyra slingor vars längder är 60 m, 50 m, 35 m samt 15 m. Fördelarens längsta slinga, 60 m, lämnas helt öppen. Ventilerna på fördelaren är alltid fullt öppna från fabrik. Följ tabellen vågrätt från den dimensionerande slingan för att se injusteringsvärdena för de övriga slingorna. Du får värdena 1,00, 1,25 och 1,50, detta betyder antal varv från helt öppen ventil. Injusteringsstabellerna är endast vägledande. En beräkning från Roth Nordic tar även hänsyn till varierande effekter och olika förutsättningar. Injustering görs från fullt öppen ventil.

(NO) Eksempel

Til fordeleren er det koblet fire kurser med lengder 60 m, 50 m, 35 m og 15 m. Fordelerens lengste kurs er 60 m med helt åpen innreguleringsverdi. Ventilene på Roth fordeleren leveres alltid åpne. Følg tabellen i følge lengste kursen (60 m) vannrett mot de øvrige innreguleringsverdiene. Du får verdiene (4) 1,00, 1,25 og 1,50. Dette er omdreininger ned fra åpen ventil.

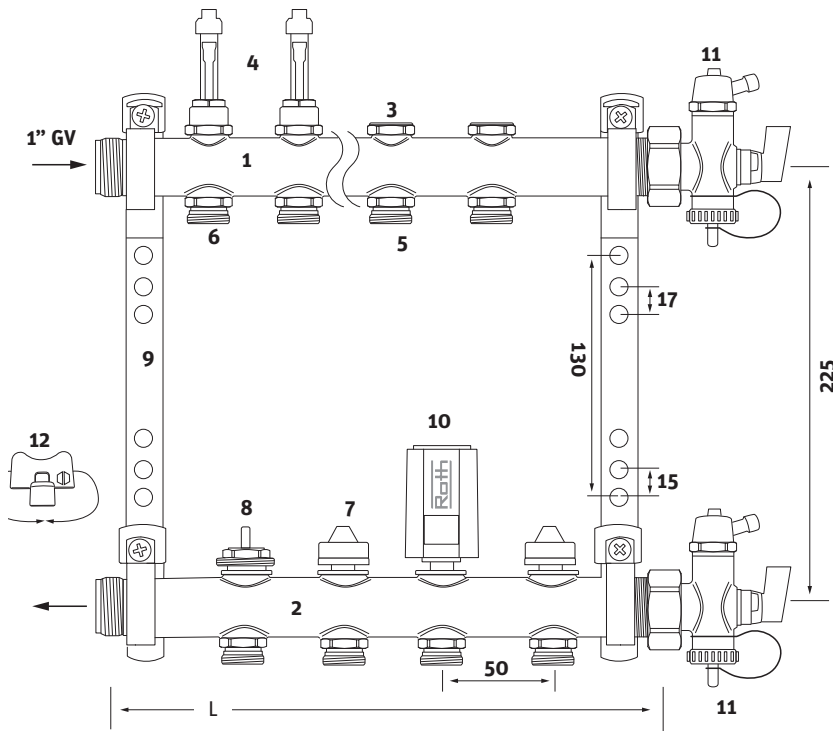
Reguleringstabellene er veiledende. For en beregning som tar i betraktning varierende effekter, konstruksjoner samt rørdimensjoner, ta kontakt med Roth teknisk support. Innregulering foretas fra ÅPEN ventil posisjon og ned.

(FI) Esimerkki

Jakotukkiin on liitetty neljä putkipiiriä, joiden pituudet ovat 60 m, 50 m, 35 ja 15 m. Jakotukin pisin piiri on 60 m ja säätöventtiilin on oltava täysin auki. Seuraa taulukosta pisimmän putkipiiriin (60 m) vaakariviä muiden putkipiiriien arvoihin asti. Saat lukemat Auki 1,00 1,25 ja 1,50 jotka siis ovat kierroksia avatusta asennosta laskien. Esisäätöarvot ovat suuntaa antavia. Tarkemmat laskelmat mihin huomioidaan vaihtelevat tehot, rakenteet ja putkikoot ota yhteyttä Roth tekniseen tukeen. Huom! Säätöarvo asennetaan auki arvosta!

(UK) Example

At the manifold, there are now mounted 4 pipes/circuits with lengths of 60, 50, 35 and 15 meters. The longest circuit is 60 meters long and must always be fully opened on the valve. NB! All valves on the Roth manifolds are always delivered fully open. Find the balancing values by following the section with 60 meters, now go horizontally to the right and read out the other values for the next lengths in line. 50, 35 and 15 meters. You can read the values 1.00, 1.25 and 1.50 place. The table is an guideline, contact Roth Nordic's technical support for more exact values, there may be parameters which are not taken into account. Flow rate valve pre-setting must start from a fully open valve.



Size	L
2	185
3	235
4	285
5	335
6	385
7	435
8	485
9	535
10	585
11	635
12	685

(DK) Roth gulvvarmefordelere

1. Fremløbsfordeler med flowmåler eller afspærringsventil
2. Returløbsfordeler med indreguleringsventil
3. Afspærringsventil
4. Flowmåler
5. Rørtilslutning 3/4" EURO
6. Rørtilslutning 3/4" EURO til fordeler med flowmåler
7. Beskyttelseskappe
8. Ventil for termomotor
9. Bæring
10. Termomotor, ikke inkluderet i leverancen
11. Tilbehør. Endestykke med aftap og udluftning, VVS-nr. 401973.828
12. Nøgle til indregulering
13. NB! Husk afstandsklodser til isolering af Roth fordelerrør

(SE) Roth golvvärme fördelare

1. Framledning med flödesmätare/avstängningsventiler
2. Returledning med reglerventiler
3. Avstängningsventil
4. Flödesmätare
5. Röranslutning utv. GE20
6. Röranslutning utv. GE20 till fördelare med flödesmätare
7. Skyddslock
8. Reglerventil för reglermotor
9. Upphångningskonsol
10. Reglermotor, ingår ej i leveransen
11. Tillbehör. Ändstycken med avtappning/påfyllning och avluftning. RSK nr. 242 05 25
12. Nyckel för injustering
13. Glöm inte avståndsklossar till isolering av Roth fördelarrör

(NO) Roth gulvvarmefordelere

1. Turfordeler med flowmåler eller avstengningsventil
2. Returfordeler med innreguleringsventil
3. Avstengningsventil
4. Flowmåler
5. Fordelerkupling 3/4" EURO
6. Fordelerkupling 3/4" EURO til fordeler med flowmåler
7. Opphengingsbeslag
8. Ventil for reguleringsmotor
9. Oppheng
10. Reguleringsmotor, ikke inkludert i leveransen
11. Tilbehør, endestykke med avtapping og utluftning, NRF nr. 837 05 01
12. Nøkkel til innregulering
13. NB! Husk avstandsklosser til isolering av Roth fordelerrør

(FI) Roth lattialämmitysjakotukki

1. Menotukki piirikohtaisella sulkuventtiilillä tai virtausmittarilla
2. Paluutukki piirikohtaisella säätö/sulkuventtiilillä
3. Sulkuventtiili
4. Virtausmittari
5. Piirikytkentä. uk 3/4" EURO
6. Piirikytkentä. uk 3/4" EURO virtausmittarijakotukki
7. Käsisäätönuppi/suojahattu
8. Toimilaite, tilataan erikseen
9. Kannake seinä-/kaappi kiinnitykseen
10. Toimilaite, tilataan erikseen
11. Päätökappale tyhjennyksellä ja ilmauksella. Tilataan erikseen: LVI-nro. 2070528
12. Säätöavain
13. Huom. Asennettava korotuskannakkeet mikäli käyttää Roth jakotukkieriste

(UK) Roth under floor heating manifold

1. Supply Manifold with flow meter or shut-off valve
2. Return Manifold with balancing valve
3. Shut-off valve
4. Flow Meter
5. Pipe connection 3/4" EURO
6. Pipe connection 3/4" EURO for distributor with flow meter
7. Protective cap
8. Valve for the thermo actuator
9. Support bracket
10. Thermo actuator, not included in delivery
11. Accessories. End cap with draining and venting HVAC no. 7401973828
12. The key for balancing the valves
13. NB! Remember spacers for isolating the Roth Manifold

(DK) Tekniske data

Anvendelsesområde
Materiale
Differenstryk
Driftstemperatur
Driftstryk
Antal tilslutninger
Gevind på fordelerrør
Gevind på tilslutninger
Gevind til termomotor
Ophængningsbeslag

Gulvvarmesystemer
Messing CuZn37/CW508L
Maks. 20 Kpa
Maks. 70°C
Maks. 6 bar
2 - 12 kredse
1" udv.
EURO ¾" udv.
M30 x 1,5 mm
Galvaniseret stål

(SE) Tekniska data

Användningsområde
Material
Differenstryck
Driftstemperatur
Driftstryck
Antal anslutningar
Gänga på fördelarrör
Gänga på anslutningar
Gänga till reglermotor
Upphångningskonsoler

Golvvarmesystem
Mässing CuZn37/CW508L
Max. 20 Kpa
Max. 70°C
Max. 6 bar
2 - 12 slingor
1" utv.
GE20
M30 x 1,5 mm
Galvaniserat stål

(NO) Tekniske data

Bruksområde
Materiale
Differansetrykk
Driftstemperatur
Driftstrykk
Antall tilkoblinger
Gjenger på fordelerrør
Gjenger på tilkoblinger
Gjenger til reguleringsmotor
Fordelersett

Gulvvarmesystemer
Messing CuZn37/CW508L
Max. 20 Kpa
Max. 70°C
Max. 6 bar
2 - 12 kurser
1" utv.
EURO ¾" utv.
M30 x 1,5 mm
Galvanisert stål

(FI) Tekninen tieto

Käyttöalue
Materiaali
Paine-ero
Käyttölämpötila
Käyttöpaine
Piirit
Rungon kierre
Piirien kierre
Toimilaitteen kierre
Kannake

Lattialämmitysjärjestelmät
Messinki CuZn37/CW508L
Maksimi 20 Kpa
Maksimi 70°C
Maksimi 6 bar
2 - 12 piiriä
1" uk
EURO ¾" uk
M30 x 1,5 mm
Sinkitty teräs

(UK) Technical data

Scope of application
Material
Differential pressure
Operating temperature
Operating pressure
Number of connections
Threads on the manifold
Threads on the connections
Threads for thermo actuators
Suspension brackets

Underfloor Heating Systems
Brass CuZn37/CW508L
Max. 20 Kpa
Max. 70°C
Max. 6 bar
2 - 12 circuits
1" ext.
EURO ¾" ext.
M30 x 1.5 mm
Galvanized steel

ROTH NORDIC A/S · Tel. +45 4738 0121 · E-mail: service@roth-nordic.dk · roth-nordic.dk

ROTH NORDIC AB · Tel. +46 40534090 · E-mail: service@roth-nordic.se · roth-nordic.se

ROTH NORDIC AS · Tel. +47 67 57 54 00 · E-mail: service@roth-nordic.no · roth-nordic.no

ROTH NORDIC OY · Puh. +358 19 440 330 · E-mail: service@roth-nordic.fi · roth-nordic.fi

ROTH UK Ltd. · Phone +44 (0) 1984 623982 · E-mail: sales@roth-uk.com · roth-uk.com