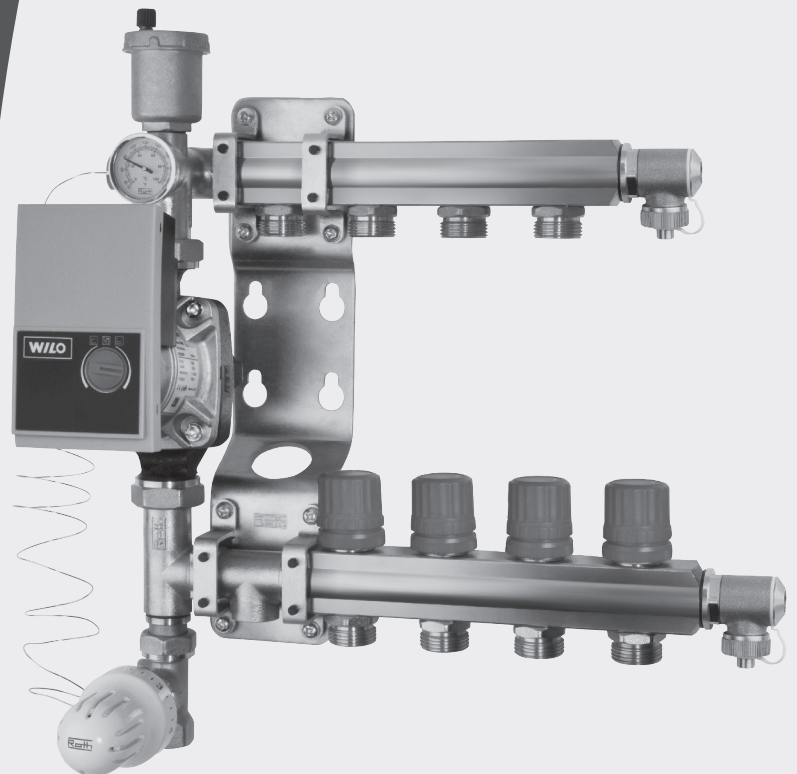


## Roth ShuntUnit Installation



*German quality since 1947*

# Installation ShuntUnit

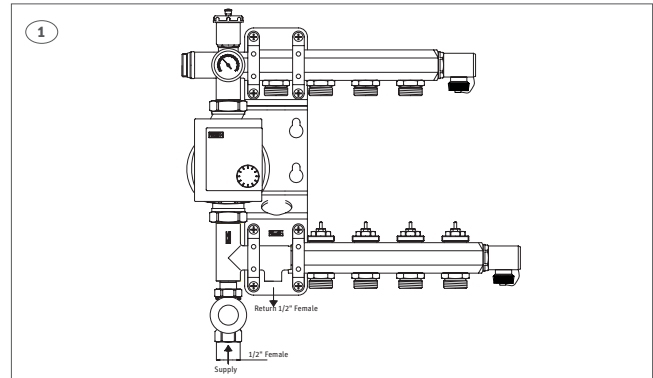
**(DK)** Kontroller at alle komponenter er intakte og monter derefter luftudlader, fremløbsventil inkl. følerelement og termometer.

**(SE)** Kontrollera att alla komponenter är intakta och montera därefter avluftare, termometer och reglerventil med termostat.

**(NO)** Kontroller at alle komponenter er inntakte, og monter deretter lufteventil, påfyllingsventil inkl. følerelement og termometer.

**(FI)** Tarkista että kaikki osat ovat vahingoittumattomia. Asenna ilmanpostaja, säätöventtiili sis. anturin ja lämpömittarin.

**(UK)** Ensure that all components are intact and then mount air vent, flow valve incl. thermostatic head and thermometer.



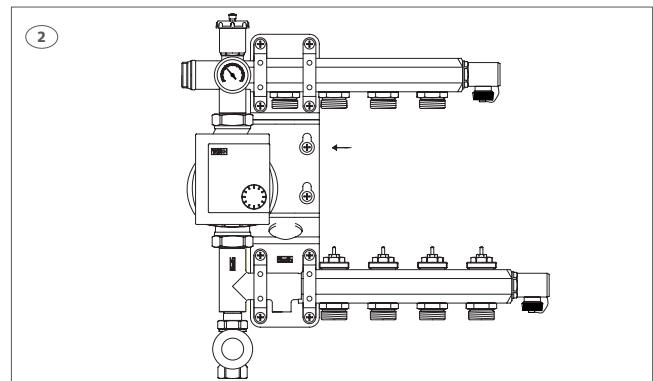
**(DK)** Fastgør monteringsbeslaget til væggen eller i fordelerskabet, så shunten sidder vandret.

**(SE)** Fäst monteringsplattan i väggen eller fördelarskåpet så att enheten sitter vågrätt.

**(NO)** Fest monteringsbeslaget til veggen eller i fordelerskapet så shuntventilen sitter vannrett.

**(FI)** Kiinnitä asennuslevy seinään tai jakotukkikaappiin, niin että pump-puryhmä on vaakasuorassa.

**(UK)** Attach the mounting bracket to the wall or in the underfloor heating cabinet, so the shunt is placed horizontal.



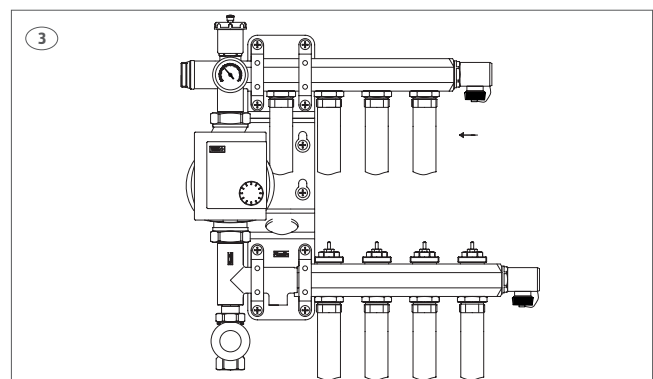
**(DK)** Spænd gulvvarmerørene på fordeleren med Roth 3/4\"/>

**(SE)** Anslut golvvarmerören till fördelaren med Roth 3/4\"/>

**(NO)** Koble til gulvvarmerørene på fordeleren med Roth 3/4\"/>

**(FI)** Liitä lattialämmityspotket jakotukkiin Roth 3/4\"/>

**(UK)** Tighten the underfloor heating pipes on to the manifold with the Roth 3/4\"/>



## Installation ShuntUnit

**(DK)** Udluftning og gennemskylning af anlægget skal gøres for 1 slange ad gangen. Påfyld vand på øverste fordelerrør og før gennemskylningsvandet fra nederste fordelerrør til gulvaflob. Sæt derefter det ønskede tryk på anlægget.

**(SE)** Avluftning och genomspolning ska göras på en slinga åt gången. Fyll på vatten i översta fördelarröret och koppla nedre fördelarröret till ett avlopp. Trycksätt därefter anläggningen.

**(NO)** Utluftning og gjennomspylning av anlegget skal gjøres med en gulvvarmekurs av gangen. Påfylling av vann gjøres på øverste fordeler, vannet som er spylt igjennom føres til sluk. Still deretter inn ønsket trykk i anlegget.

**(FI)** Putkiston ilmaus ja huuhtominen pitää tehdä yksi piiri kerralla. Liitä täyttövesi ylempään jakotukkiin ja liitä huuhteluveden poistoputki alempaan jakotukkiin ja ohjaa poistoputki viemäriin.

**(UK)** Venting and flushing of the system must be done 1 pipe at a time. Supply water to the top manifold before flushing water from lower manifold, and into the drain. Then set the desired pressure on in your system.

**(DK)** Start pumpen og lad den køre min. 10 minutter i udluftningsprogrammet. Shunten vil via luftudladeren fjerne den sidste luft i anlægget.

**(SE)** Kör pumpen minst 10 minuter i avluftningsläget. Shunten avlägsnar då den sista luften i systemet via avluftaren.

**(NO)** Start pumpen og la den kjøre min. 10 min i utluftningsprogrammet. Shunten vil via lufteventilen fjerne det siste rest av luft i anlegget.

**(FI)** Käynnistä kiertovesipumppu ja aja vähintään 10 minuuttia ilmanpoisto ohjelmaa. Pumppuryhmä poistaa putkistoon jääneen viimeisen ilman ilmanpoistajan kautta.

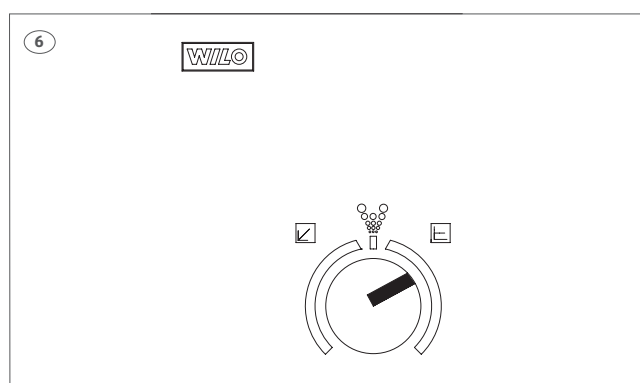
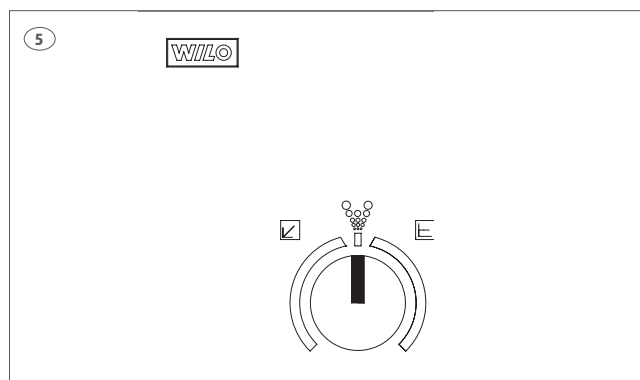
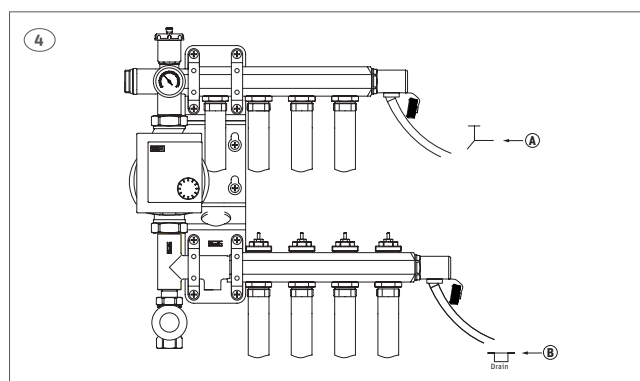
**(UK)** Start the pump and let it run for 10 minutes on the pump auto air venting program. The shunt will let the air out through the air vent on the manifold top.

**(DK)** Indstil derefter pumpen til konstanttryk. Normalt vil en indstilling som vist være tilstrækkelig for at opnå optimal komfort. Anlægget fungerer først optimalt når forindstillingerne er foretaget. Anvend den medfølgende nøgle og foretag indstillingerne på returfordelerrørets ventiler.

**(SE)** Ställ därefter pumpen i konstanttryck-läge. Normalt är inställning enligt bilden tillräckligt för att uppnå optimal komfort. Anläggningen fungerar optimalt efter att man har gjort en förinställning av slingorna. Använd den medföljande nyckeln och gör inställningarna från öppen position på returfordelarrörets ventiler.

**(NO)** Innstill deretter pumpen til konstanttrykk. Normalt vil en innstilling som vist være tilstrekkelig. Anlegget fungerer først optimalt når forinnstillingene av de enkelte gulvvarmekursene er utført. Bruk medfølgende nøkkel og gjør de nødvendige innstillingene på returfordelerens ventiler.

**(FI)** Seuraavaksi säädä kiertovesipumppu vakiopaine käyttötilaan. Tavallisesti asetus kuvan mukaan, riittää optimaalisen mukavuus-



den saavuttamiseksi. Järjestelmä toimii optimaalisesti vasta kun esisääätöarvot ovat asetettu. Käytä mukana tulevaa avainta ja aseta esisääätöarvot paluujakotukin ventileissä.

**(UK)** Set the pump on constant pressure, As shown in the photo on the right, this setting is the most sufficient to obtain optimal pressure and comfort in your system. The system will only function optimally when flow valve adjustment is done. Use the supplied key to make the settings on to the lower manifold valve.

# Installation ShuntUnit

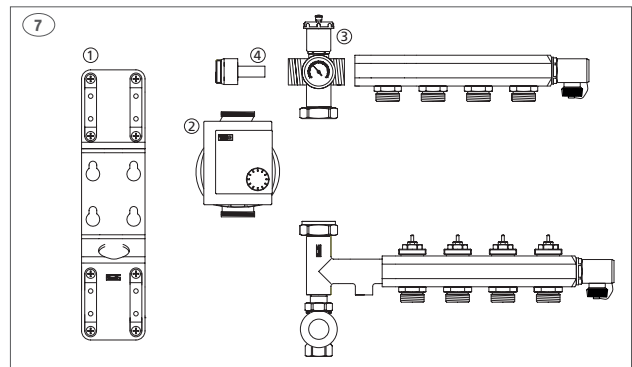
**(DK)** Hvis pumpen ønskes placeret på højre side af fordelerrøret adskilles shunten i den anførte rækkefølge.

**(SE)** Om man vill ha pumpen på höger sida av fördelningsröret demonteras shunten i anvisad ordning.

**(NO)** Hvis pumpen ønskes plassert på høyre side av fordeleren skal shunten demonteres i den nummererte rekkefølgen.

**(FI)** Mikäli kiertovesipumppu halutaan jakotukkien oikealle puolelle puretaan pumppuryhmä annetussa järjestyksessä.

**(UK)** If the pump is needed on the right side of the manifold, then separate and assemble the shunt in the shown order.



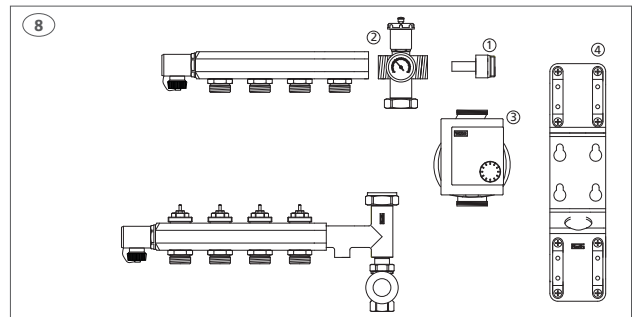
**(DK)** Saml shunten igen i den anførte rækkefølge. Alle gevind er forsynet med tætning, så der skal ikke anvendes pakgarn mv. Følg derefter den anførte vejledning for montering og gennemskylning.

**(SE)** Montera ihop shunten igen i omvänd ordning. Alla gängor är försedda med gängtätning, så ingen annan sorts tätning ska användas. Följ därefter instruktioner för montering och genomspolning.

**(NO)** Skru shunten sammen igjen i nummerert rekkefølge. Alle løpemuttere har pakninger så det er ikke nødvendig å bruke hamp, paknings-tape osv. Følg deretter veiledningen for montering og gjennomskylling.

**(FI)** Pumppuryhmä kootaan taas yhteen annetussa järjestyksessä. Kaikki yhteet ovat varustettu tiivisteellä, eikä niissä saa käyttää putkiteippiä ym. Tämän jälkeen noudata asennusohjeita ja huuhteluohjeita.

**(UK)** Assemble the shunt again in the shown order. All threads are provided with an rubber seals, No need for extra sealant on the threads. When finished please follow the instruction for installation and flushing.



**(DK) Udvidelsessæt til ekstra kredsløb (tilbehør)**

- > Afmonter aftaphane
  - > Monter udvidelsessæt på fordeler
  - > Monter aftaphane på udvidelsessæt
- Det er ikke nødvendigt at anvende pakgarn eller tape.

**(SE) Utbyggnadssats för en extra slinga (tillbehör)**

- > Avmontera ändstycke
  - > Montera utbyggnadssats
  - > Återmontera ändstycke
- Det är inte nödvändigt att använda lin eller annan gängtätning.

**(NO) Utvidelsessett til en ekstra kurs (tilbehør)**

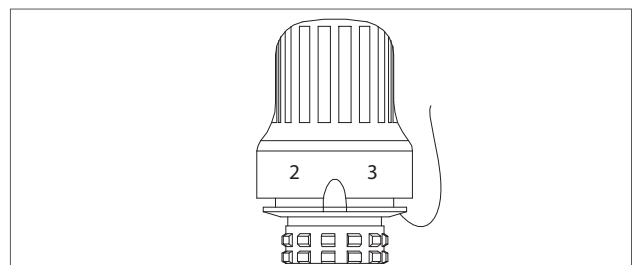
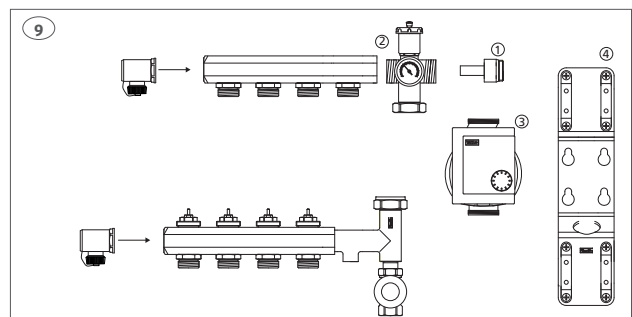
- > Demonter tappeventil
  - > Monter utvidelsessett
  - > Monter tappeventil
- Det er ikke nødvendig å bruke hamp eller pakningstape.

**(FI) Yhden piirin laajennusosa**

- > Irrota päätykappale
  - > Asenna laajennusosa
  - > Asenna päätykappale takaisin
- Ei ole tarpeen käyttää putkikittiä.

**(UK) Expansion to additional circuit (optional)**

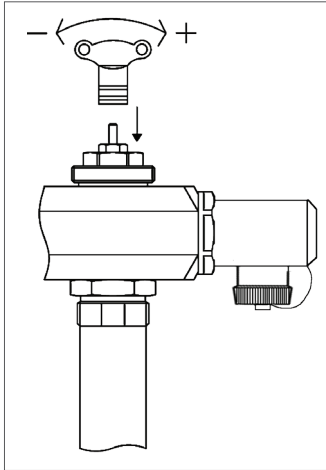
- > Remove the end pcs
  - > Mount the extension kit on to the manifold
  - > Mount the end pcs again to finish
- It is not necessary to use sealant or tape.



	1	2	3	4	5	
+ / - 5°C	25	35	40	50	60	°C

# Installation ShuntUnit

- (DK) Vejledende indreguleringstabel - Eksempel, Indregulering fortages fra åben ventil position og ned.
- (SE) Vägledande injusteringstabell - Exempel, Injustering sker från fullt öppen ventil som stryps med angivet antal varv.
- (NO) Veiledende innreguleringstabell - Eksempel, innregulering foretas fra åpen ventil posisjon og ned
- (FI) Suuntaa antava säätötaulukko - Esimerkki, Huom! Säätöarvo asennetaan auki arvosta.
- (UK) Guidance for balancing the manifold valves - Example, Flow rate valve pre-setting must start from a fully open valve.



**Roth X-PERT® - 10,5 x 1,3 mm**

	70	65	60	55	50	45	40	35	30	25	20	15	10
70	Open	2,50	2,50	3,00	3,00	3,00	3,00	3,00	3,00	3,00	3,00	3,00	3,00
65		Open	2,50	2,50	3,00	3,00	3,00	3,00	3,00	3,00	3,00	3,00	3,00
60			Open	2,50	2,50	3,00	3,00	3,00	3,00	3,00	3,00	3,00	3,00
55				Open	2,50	3,00	3,00	3,00	3,00	3,00	3,00	3,00	3,00
50					Open	2,50	3,00	3,00	3,00	3,00	3,00	3,00	3,00
45						Open	2,50	3,00	3,00	3,00	3,00	3,00	3,00
40							Open	2,50	3,00	3,00	3,00	3,00	3,00
35								Open	2,50	3,00	3,00	3,00	3,00
30									Open	2,50	3,00	3,00	3,00
25										Open	3,00	3,00	3,00
20											Open	3,00	3,00
15												Open	3,00
10													Open

**Roth X-PERT® - 16 x 2,0 mm**

	100	95	90	85	80	75	70	65	60	55	50	45	40	35	30	25	20	15	10
100	Open	1,50	2,00	2,00	2,50	2,50	2,50	2,50	2,50	2,50	3,00	3,00	3,00	3,00	3,00	3,00	3,00	3,00	3,00
95		Open	1,50	2,00	2,50	2,50	2,50	2,50	2,50	2,50	3,00	3,00	3,00	3,00	3,00	3,00	3,00	3,00	3,00
90			Open	1,50	2,00	2,50	2,50	2,50	2,50	2,50	3,00	3,00	3,00	3,00	3,00	3,00	3,00	3,00	3,00
85				Open	1,50	2,00	2,50	2,50	2,50	2,50	2,50	3,00	3,00	3,00	3,00	3,00	3,00	3,00	3,00
80					Open	1,50	2,00	2,50	2,50	2,50	2,50	3,00	3,00	3,00	3,00	3,00	3,00	3,00	3,00
75						Open	1,50	2,00	2,50	2,50	2,50	2,50	2,50	3,00	3,00	3,00	3,00	3,00	3,00
70							Open	1,50	2,00	2,50	2,50	2,50	2,50	3,00	3,00	3,00	3,00	3,00	3,00
65								Open	1,50	2,00	2,50	2,50	2,50	3,00	3,00	3,00	3,00	3,00	3,00
60									Open	1,50	2,00	2,50	2,50	3,00	3,00	3,00	3,00	3,00	3,00
55										Open	1,50	2,00	2,50	2,50	3,00	3,00	3,00	3,00	3,00
50											Open	1,50	2,00	2,50	2,50	3,00	3,00	3,00	3,00
45												Open	2,00	2,50	2,50	3,00	3,00	3,00	3,00
40													Open	2,00	2,50	2,50	3,00	3,00	3,00
35														Open	2,00	2,50	2,50	3,00	3,00
30															Open	2,00	2,50	3,00	3,00
25																Open	2,50	2,50	3,00
20																	Open	2,50	3,00
15																		Open	3,00
10																			Open

**Roth X-PERT® - 20 x 2,0 mm**

	120	115	110	105	100	95	90	85	80	75	70	65	60	55	50	45	40	35	30	25	20	15	10	
120	Open	1,00	1,00	1,00	1,50	1,50	2,00	2,00	2,00	2,50	2,50	2,50	2,50	2,50	2,50	2,50	3,00	3,00	3,00	3,00	3,00	3,00	3,00	3,00
115		Open	1,00	1,00	1,50	1,50	2,00	2,00	2,00	2,00	2,50	2,50	2,50	2,50	2,50	2,50	3,00	3,00	3,00	3,00	3,00	3,00	3,00	3,00
110			Open	1,00	1,00	1,50	1,50	2,00	2,00	2,00	2,00	2,50	2,50	2,50	2,50	2,50	3,00	3,00	3,00	3,00	3,00	3,00	3,00	3,00
105				Open	1,00	1,00	1,50	1,50	2,00	2,00	2,00	2,00	2,50	2,50	2,50	2,50	3,00	3,00	3,00	3,00	3,00	3,00	3,00	3,00
100					Open	1,00	1,00	1,50	1,50	2,00	2,00	2,00	2,50	2,50	2,50	2,50	2,50	3,00	3,00	3,00	3,00	3,00	3,00	3,00
95						Open	1,00	1,00	1,50	1,50	2,00	2,00	2,00	2,50	2,50	2,50	2,50	3,00	3,00	3,00	3,00	3,00	3,00	3,00
90							Open	1,00	1,00	1,50	1,50	2,00	2,00	2,00	2,50	2,50	2,50	2,50	3,00	3,00	3,00	3,00	3,00	3,00
85								Open	1,00	1,00	1,50	1,50	2,00	2,00	2,00	2,50	2,50	2,50	3,00	3,00	3,00	3,00	3,00	3,00
80									Open	1,00	1,00	1,50	2,00	2,00	2,00	2,50	2,50	2,50	2,50	3,00	3,00	3,00	3,00	3,00
75										Open	1,00	1,00	1,50	2,00	2,00	2,00	2,50	2,50	2,50	3,00	3,00	3,00	3,00	3,00
70											Open	1,00	1,00	1,50	2,00	2,00	2,50	2,50	2,50	3,00	3,00	3,00	3,00	3,00
65												Open	1,00	1,00	1,50	2,00	2,00	2,50	2,50	2,50	3,00	3,00	3,00	3,00
60													Open	1,00	1,50	1,50	2,00	2,50	2,50	2,50	3,00	3,00	3,00	3,00
55														Open	1,00	1,50	2,00	2,00	2,50	2,50	2,50	3,00	3,00	3,00
50															Open	1,00	1,50	2,00	2,00	2,50	2,50	2,50	3,00	3,00
45																Open	1,00	1,50	2,00	2,00	2,50	2,50	3,00	3,00
40																	Open	1,00	1,50	2,00	2,00	2,50	3,00	3,00
35																		Open	1,00	2,00	2,00	2,50	3,00	3,00
30																			Open	1,50	2,00	2,00	2,50	3,00
25																				Open	1,50	2,00	2,50	3,00
20																					Open	2,00	2,50	3,00
15																						Open	2,50	3,00
10																							Open	3,00

**(DK) Tekniske data**

ShuntUnit med 1 afgreninger	VVS-nr. 466212.110
ShuntUnit med 2 afgreninger	VVS-nr. 466212.120
ShuntUnit med 3 afgreninger	VVS-nr. 466212.130
ShuntUnit med 4 afgreninger	VVS-nr. 466212.140
ShuntUnit med 5 afgreninger	VVS-nr. 466212.150
ShuntUnit med 6 afgreninger	VVS-nr. 466212.160
ShuntUnit med 7 afgreninger	VVS-nr. 466212.170
ShuntUnit med 8 afgreninger	VVS-nr. 466212.180
Udvidelsessæt	VVS-nr. 466212.766
Roth isolering til ShuntUnit	VVS-nr. 401973.891

**LED farve**

Konstant grøn  
Hurtig, grøn blinken  
Rød/grøn blinker

Rød blinker  
Ingen lys i LED

**Betydning**

Pumper normalt  
Udluftningsprogram  
Unormal situation, pumpen fungerer men er stoppet  
Pumpen stoppet (eller blokeret)  
Ingen strømforsyning

**(SE) Tekniska data**

ShuntUnit med 1 slinga.	RSK nr. 243 02 17
ShuntUnit med 2 slingor.	RSK nr. 243 02 18
ShuntUnit med 3 slingor.	RSK nr. 243 02 19
ShuntUnit med 4 slingor.	RSK nr. 243 02 20
ShuntUnit med 5 slingor.	RSK nr. 298 78 02
ShuntUnit med 6 slingor.	RSK nr. 298 78 03
ShuntUnit med 7 slingor.	RSK nr. 298 79 32
ShuntUnit med 8 slingor.	RSK nr. 298 79 33
Utbyggnadssats	RSK nr. 243 02 53
Roth isolering ShuntUnit EPP	RSK nr. 298 77 77

**LED-lampans färg**

Konstant grøn  
Snabbt blinkande grøn  
Blinkande rød/grön

Blinkande rød  
Inget ljus i LED-lampan

**Betydelse**

Normaldrift  
Avluftningsprogram  
Onormal drift, pumpen fungerer men har stannat  
Pumpen har stannat  
Ingen strömförsörjning

**(NO) Tekniske data**

ShuntUnit med 1 kurs	NRF nr. 835 75 36
ShuntUnit med 2 kurser	NRF nr. 835 75 37
ShuntUnit med 3 kurser	NRF nr. 835 75 38
ShuntUnit med 4 kurser	NRF nr. 835 75 39
ShuntUnit med 5 kurser	NRF nr. 835 81 81
ShuntUnit med 6 kurser	NRF nr. 835 81 82
ShuntUnit med 7 kurser	NRF nr. 835 81 92
ShuntUnit med 8 kurser	NRF nr. 835 81 93
Utvidelsessett	NRF nr. 835 76 58
Roth isoleringskasse for ShuntUnit	NRF nr. 837 05 28

**LED lys**

Konstant grønn  
Hurtig grønn blinking  
Rød/grønn blinker

Rød blinker  
Ingen lys i LED

**Betydning**

Normal drift  
Utluftningsprogram  
Unormal situasjon, pumpen fungerer men har stoppet  
Pumpen har stoppet (eller blokkert)  
Ingen strømforsyning

**(FI) Tekninen tieto**

Roth ShuntUnit 1	LVI-nro. 2070549
Roth ShuntUnit 2	LVI-nro. 2070550
Roth ShuntUnit 3	LVI-nro. 2070551
Roth ShuntUnit 4	LVI-nro. 2070552
Roth ShuntUnit 5	Sap-nro. 17466212.150
Roth ShuntUnit 6	Sap-nro. 17466212.160
Roth ShuntUnit 7	Sap-nro. 17466212.170
Roth ShuntUnit 8	Sap-nro. 17466212.180
Yhden piirin laajennusosa	LVI-nro. 2070553
Roth ShuntUnit eriste	Sap-nro. 17401973.891

**LED väri**

Jatkuva vihreä  
Nopea, vihreä vilkkuva  
Punainen/vihreä vilkkuva

Punainen vilkkuva  
Ei LED valoa

**Merkitys**

Pumppu toimii normaalisti  
Ilmausohjelma käynnissä  
Pumppu toimii mutta ei käynnissä, epänormaali tilanne  
Pumppu pysähtynyt (tai estetty)  
Ei sähkösyöttöä

**(UK) Technical data**

ShuntUnit with 1 outlet.	HVAC no. 7466212110
ShuntUnit with 2 outlets.	HVAC no. 7466212120
ShuntUnit with 3 outlets.	HVAC no. 7466212130
ShuntUnit with 4 outlets.	HVAC no. 7466212140
ShuntUnit with 5 outlets.	HVAC no. 7466212150
ShuntUnit with 6 outlets.	HVAC no. 7466212160
ShuntUnit with 7 outlets.	HVAC no. 7466212170
ShuntUnit with 8 outlets.	HVAC no. 7466212180
Extension kit, 1 outlet	HVAC no. 7466212766
Roth ShuntUnit insulation box	HVAC no. 7401973891

**LED**

Steady green Led  
Fast, green Led flashing  
Red/green flashing

Red flashing

No LED light

**Explanation**

Pump is working normally  
Air vent, program is on  
Abnormal situation, the pump is in shutdown mode  
Pump has stopped (potentially blocked)  
No power to the pump (check the power supply)



**ROTH NORDIC A/S** · Tel. +45 4738 0121 · E-mail: service@roth-nordic.dk · roth-nordic.dk

**ROTH NORDIC AB** · Tel. +46 40534090 · E-mail: service@roth-nordic.se · roth-nordic.se

**ROTH NORDIC AS** · Tel. +47 67 57 54 00 · E-mail: service@roth-nordic.no · roth-nordic.no

**ROTH NORDIC OY** · Puh. +358 19 440 330 · E-mail: service@roth-nordic.fi · roth-nordic.fi

**ROTH UK Ltd.** · Phone +44 (0) 1984 623982 · E-mail: sales@roth-uk.com · roth-uk.com