

Roth Softline Installation

- Roth Softline kontrollenhet 8 kanaler, master 230V
- Roth Softline kontrollenhet 8, master 230V
- Roth Softline kontrollenhet 8, master 230V
- Roth Softline kytentälaatikko 8, master 230V
- Roth Softline Controller 8 ch, master 230V



Living full of energy

**Roth Softline kontrolenhet 8 kanaler, master 230V › Roth Softline kontrollenhet 8, master ›
Roth Softline kontrollenhet 8, master › Roth Softline kytentälaatikko 8, master ›
Roth Softline Controller 8 ch, master**



(DK) ADVARSEL

Risiko for livsfarligt elektrisk stød ved berøring af strømforbindelser. Inden du arbejder på kontrolenheden, skal du altid slukke for 230V strømforsyningen og forhindre, at den tændes ved et uheld.

(SE) VARNING

Fara för livshotande skador vid kontakt med strömförande ledningar. Innan arbete påbörjas, koppla ur kontrollenheten från 230V försörjningen och säkerställ att de inte kan slås på igen av misstag. Kontrollera att det inte finns någon spänning!

(NO) ADVARSEL

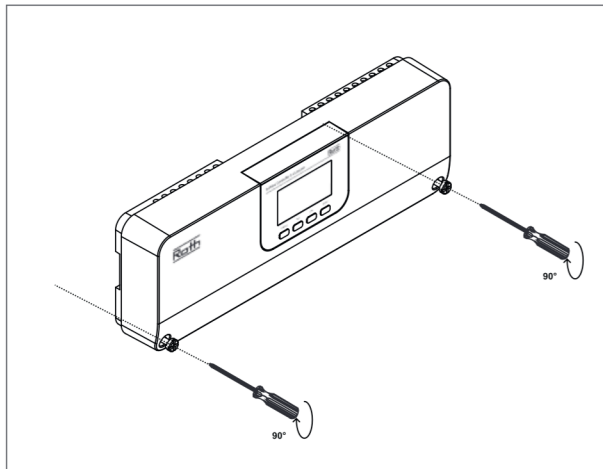
Fare for livsfarlig elektrisk støt ved berøring av strømførende koblinger. Før du arbeider med kontrollenheten, må du alltid slå av 230V strømforsyningen og forhindre at den slås på ved et uhell.

(FI) VAROITUS

Hengenvaara kosketettaessa jännitteisiä liitäntöjä. Katkaise aina virtälähde ja estä sen tahaton käynnistyminen, ennen asennusta tai huoltoa.

(UK) WARNING

Risk of fatal electric shock from touching live connections. Before working on the controller always switch off the 230V power supply and prevent it from being accidentally switched on.



(DK) Roth Softline kontrolenhet 8 kanaler, master 230V

(SE) Roth Softline kontrollenhet 8, master

(NO) Roth Softline kontrollenhet 8, master

(FI) Roth Softline kytentälaatikko 8, master

(UK) Roth Softline Controller 8 ch, master

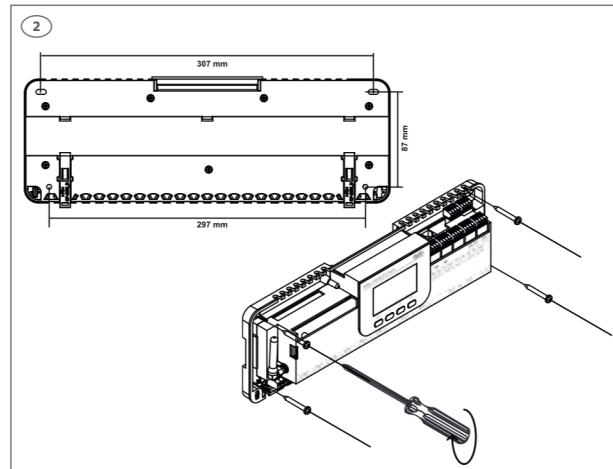
VVS-nr. 466397.028

RSK nr. 298 91 10

NRF nr. 837 08 81

LVI-nro 2070786

HVAC no. 7466397028



(DK) Skal monteres på en plan overflade, skruer max. Ø 4 mm.

(SE) Monteras på en plan yta alternativt på DIN-skena (ej inkl.), skruv max. Ø 4 mm.

(NO) Må monteres på en plan overflate eller DIN skinne (ikke inkl), skruer max Ø 4 mm.

(FI) Asennettava tasaiselle alustalle tai DIN-kiskoon (ei sisälly toimitukseen). Käytä maks. Ø 4 mm ruuveja.

(UK) Must be mounted on a flat surface or using a DIN rail (not incl.), screws max. Ø 4 mm.