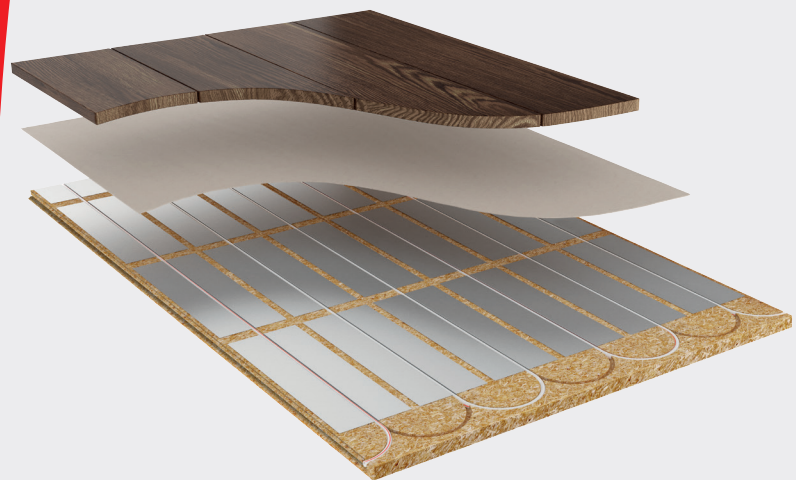


Roth universal spånplade
Roth universal spånskivesystem
Roth universal sponplate
Roth universal lastulevy 22/16

Installation



Living full of energy

Roth universal spånplade › Roth universal spånskivesystem Roth universal sponplate › Roth Universal lastulevy 22/16

(DK) Roth universal spånpladesystem er udviklet til brug på Strøkonstruktion og på hård gulvisolering.

Systemet består af 22 mm plader og vendeplader med spor til 16 mm gulvvarmerør.

Spånpladesystemet skal udlægges i tørre indendørs miljøer.

15° - 25°C og 50 - 65% RF. Pladerne skal inden udlægning opbevares uemballeret i mindst 24 timer i det klima de skal lægges i.

› Udlægning på hård gulvisolering, se side 3 - 5

› Udlægning på strøkonstruktion, se side 6 - 7.

Anvend Roth X-PERT S5® 16 mm eller Alu-LaserPlus® 16 mm gulvvarmerør og Roth varmefordelingsplader 0,3 mm eller 0,5 mm.

(SE) Roth universal spånskivesystem är avsett för användning på träbjälklag eller på hård isolering.

Systemet består av 22 mm skivor och vändskivor med spår för 16 mm golvvarmerör.

› Systemet ska monteras i torr miljö inomhus, 15 - 25°C och

50 - 65% RF. Skivorna ska stå utan emballage i rätt klimat minst 24 timmar innan montering.

› Flytande förläggning på hård isolering, se sid. 3 - 5. Montering på regelkonstruktion, se sid. 6 - 7.

Till systemet används Roth X-PERT S5® eller Roth Alu-LaserPlus® 16 mm golvvarmerör och Roth varmefördelningsplåt 0,3 eller 0,5 mm.

(NO) Roth universal sponplatesystem er utviklet til bruk på både trebjelkelag og på hard gulvisolering.

Det består av 22 mm plater og vendeplater med spor til 16 mm gulvvarmerør. Sponpladesystemet skal legges ut i tørre iinnendørs miljøer. 15° - 25°C og 50 - 65% RF. Platene skal innen utlegging oppbevares uemballert i minst 24 timer i det klima de skal legges i.

› Utlegging på hard gulvisolering se side 3 - 5

› Utlegging på bjelkelag, se side 6 - 7.

Bruk Roth X-PERT S5® 16 mm gulvvarmerør eller

Roth Alu-LaserPlus® rør 16 mm og Roth varmefordelingsplater 0,3 mm eller 0,5 mm.

(FI) Roth Universal lastulevy on suunniteltu käytettäväksi sekä puupohjalle että kelluvana rakenteena kovan eristeen tai betonin päälle.

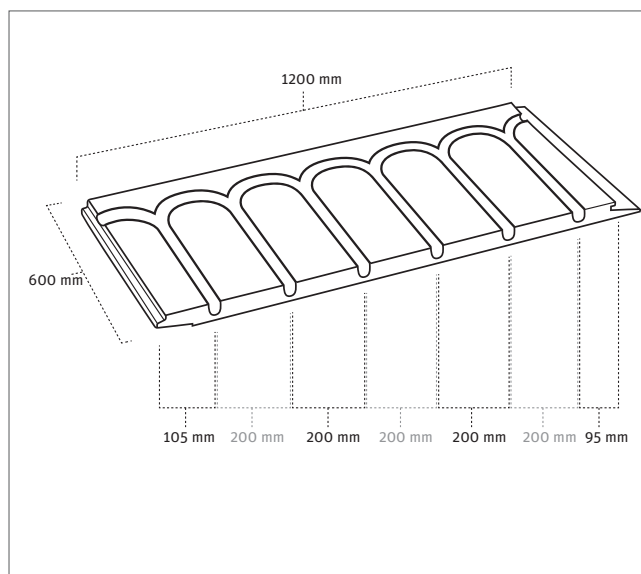
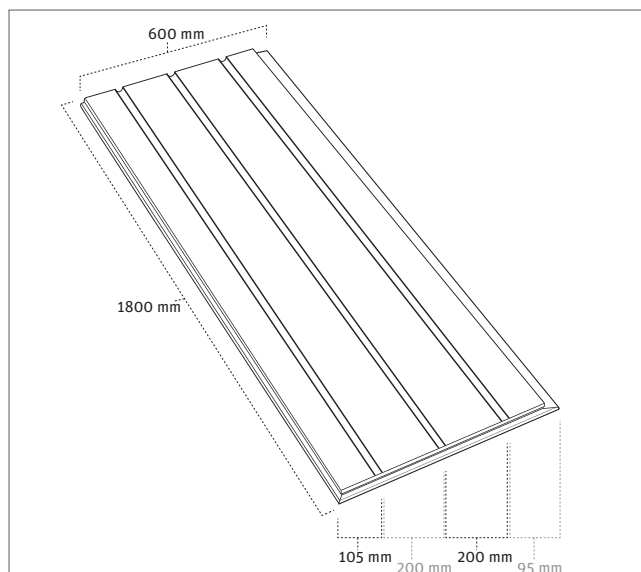
Järjestelmä koostuu 22 mm lastulevyistä siihen kuuluvine kääntölevyineen urituksella 16 mm lattialämmitysputkelle.

Asennuksen tulee tapahtua kuivissa sisätiloissa, jossa lämpötila on 15-25°C ja suhteellinen ilman kosteus 50-65%. Levyt pidettävä vähintään 24h ympäristössä johon ne asennetaan.

› Asennus kovan eristeen päälle katso sivu 3 - 5

› Asennus puupohjassa katso sivu 6 - 7.

Järjestelmään käytetään Roth X-PERT S5® lattialämmitysputkea tai Roth Alu-LaserPlus® -putkea sekä Roth lämmönluovutuslevyä 0,3 mm tai 0,5 mm.



Roth spånplader på hård gulvisolering › Flytande förläggning av Roth spånskivesystem Roth sponplater på hard gulvisolering › Roth lastulevy asennus kovan eristeen päälle

(DK) Udlægning af Roth spånplader på hård gulvisolering

Isoleringspladerne udlægges efter fabrikantens anvisning i henhold til last, bæreevne og fugt. Anvend altid en godkendt fugtspærre. Ved underlag af EPS skal fugtspærren oftest placeres over EPS'en, se billede 1.

Ved underlag af mineraluld skal fugtspærren som oftest placeres under isoleringen, se billede 2.

OBS! Følg altid isolering fabrikantens vejledning.

Det er vigtigt at der holdes min. 10 mm luft mellem væg og spånplader. Større gulvflader skal udføres med luftspalte for hver tiende meter. Endesamlingerne forskydes mindst 300 mm.

Bærende og tunge vægge må ikke stilles oven på Roth universal spånpladesystem. Se billede 3.

(SE) Flytande förläggning av Roth spånskivesystem

Isoleringskivorna förläggs enligt fabrikantens anvisningar avseende belastning och bärförmåga. Använd vid behov en godkänd fuktspärr mellan isoleringen och Roth spånskivesystem. Det är viktigt att underlaget är rengjort och helt plant.

1: Spånskivorna förläggs från höger till vänster. Det är viktigt att lämna en luftspalt på min. 10 mm luft mot väggarna eftersom materialen rör sig. Vid större utrymmen ska även luftspalt lämnas var tionde meter för att rörelser ska kunna tas upp. Skarvarna ska placeras med min. 300 mm förskjutning.

2: Bärande och tunga väggar ska inte placeras ovan Roth spånskivesystem.

(NO) Utlegging av Roth sponplater på hard gulvisolering

Isoleringsplatene legges ut etter fabrikantens veiledning i henhold til last, bæreevne og fukt. Bruk alltid en godkjent fuktspærre. Ved underlag av EPS skal fuktspærren som oftest plasseres over EPS'en, se bilde 1. Ved underlag av mineralull skal fuktspærren som oftest plasseres under isoleringen, se bilde 2.

OBS! Følg alltid isoleringsleverandørens veiledning.

Det er viktig at det er minimum 10 mm luft mellom vegg og sponplater. Større gulvflater skal utføres med luftspalte for hver tiende meter. Enden på sponplatene forskyves minst 300 mm for best stabilitet.

Bærende og tunge vegger må ikke settes oppe på Roth universal sponplatesystem. Se bilde 3. Det er viktig at underlaget er rengjort og helt plant.

(FI) Roth lastulevy asennus kovan eristeen päälle

Eristekerros asennetaan valmistajan ohjeiden mukaisesti huomioiden kuormitus ja kantavuus.

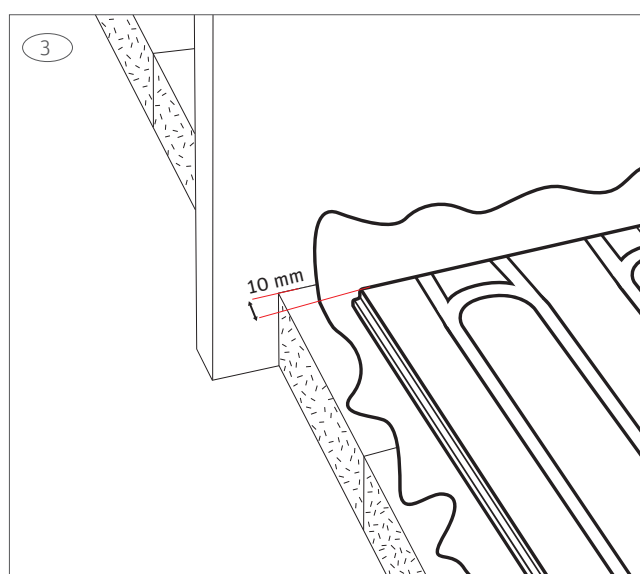
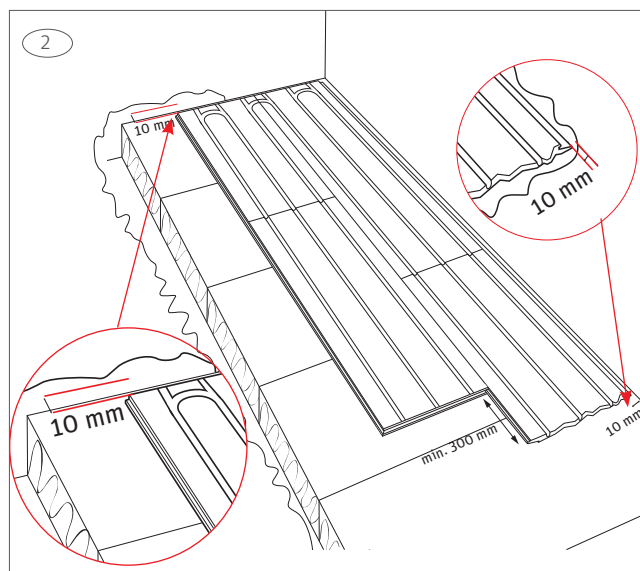
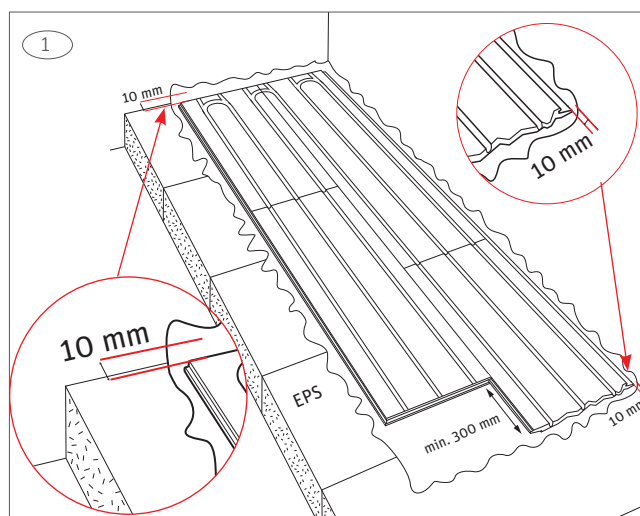
Käytä aina hyväksyttyä höyrysulku eristelevyn ja eristeiden välillä.

1: EPS eristeiden kanssa höyrysulku asennettava EPS eristeiden päälle, katso kuva 1. Jos eristeitä käytetään mineraalivillaa, höyrysulku asennetaan eristeiden alle, katso kuva 2.

HUOM! Noudata aina eristeiden valmistajan ohjeita.

On tärkeää jättää väh. 10 mm ilmarako seinän ja lastulevyn väliin. Suurempia lattiapintoja asentaessa on jätettävä ilmarako joka kymmenes metri. Levyjen päätysaumot asennettava >300 mm seuraavalle riville.

2: Kantavia ja painavia väliseiniä ei saa asentaa Roth Universal lastulevyn päälle. Katso kuva 3.



Roth spånplader på hård gulvisolering › Flytande förläggning av Roth spånskivesystem Roth sponplater på hard gulvisolering › Roth lastulevy asennus kovan eristeen päälle

(DK) Roth universal spånpladesystem skal limes i fer og not. Fugerne skal fyldes helt med lim. Anvend Casco trælím 3303 eller tilsvarende.

Der må/kan ikke anvendes vendeplader på svømmende gulve, da vendepladerne kun har fer/not i siderne og ikke i enderne. Vendesporene fræses på stedet med overfræser. Sporene skal være mindst 25 mm i bredden, 100 mm i radius og holdes i en afstand af 50 mm fra bagkant, som vist på billede 5.

(SE) Roth spånskivesystem ska limmas rikligt i fjäder och not. Använd Casco trälim 3303 eller motsvarande. Torka bort överblivet lim och jämna till skarvarna med slipmaskin vid behov.

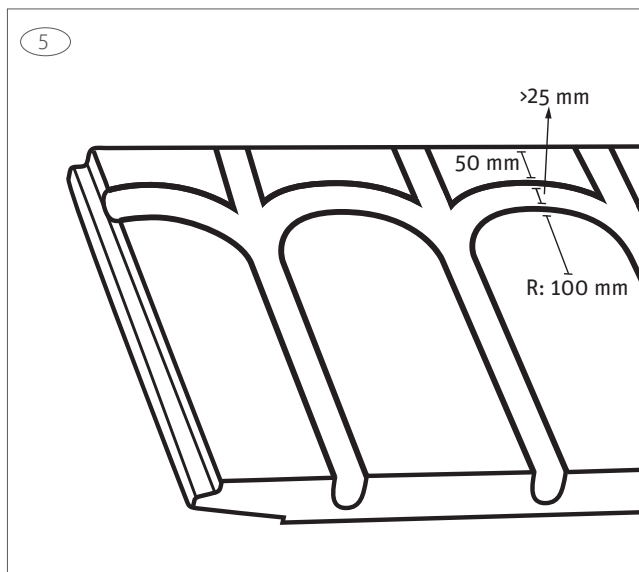
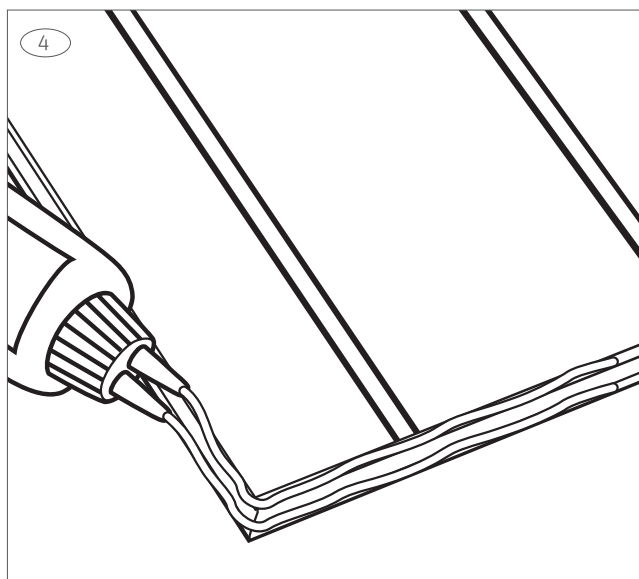
Vändskivor kan inte användas vid flytande förläggning eftersom vändskivorna inte har spont på långsidorna. Vändningar görs på plats med en överhandsfräs. Spåren ska vara minst 25 mm breda och göras med en radie på 100 mm. Spåren ska inte fräsas närmare skivans kant än 50 mm, se bild 5.

(NO) Roth universal sponplatesystem skal limes i not og fjær. Fugene skal fylles helt med lim. Bruk Casco trelím 3303 eller tilsvarende.

Det må/kan ikke brukes vendeplater på flytende gulv, da vendeplatene kun har not og fjær på sidene og ikke endene. Vendesporene freses på stedet med overfres. Sporene skal være minst 25 mm i bredden, 100 mm i radius og det skal være en avstand på 50 mm fra bakkant som vist på bilde 5.

(FI) Levyt on liimattava huolellisesti kaikkiin vasoihin, pontteihin ja reunoihin. Liimatyyppeä Casco 3303 tai vastaava.

Kääntölevyjä ei saa käyttää uivassa rakenteessa, kääntölevyssä pontti vain yhdellä sivulla. Käännökset jyrsitään lastulevyyn yläjyrsimellä. Ura on oltava vähintään 25 mm leveä ja kääntösäde 100 mm, kääntökohdat jyrsitään 50 mm takareunasta, kuten on esitetty kuvassa 5.



Roth spånplader på hård gulvisolering › Flytande förläggning av Roth spånskivesystem Roth sponplater på hard gulvisolering › Roth lastulevy asennus kovan eristeen päälle

(DK) Rengør sporene omhyggeligt inden varmfordelingspladerne trykkes ned i sporet. Indbyrdes længdeafstand mellem varmfordelingspladerne: min. 10 mm. Afstand fra plade til vendesporets begyndelse: min. 20 mm.

Rørene skal ligge helt nede i sporene og må ikke ligge over pladerens niveau. Rørene skal lægges helt op til indersiden af vendesporene. Inden overgulvet udlægges efter gulvleverandørens anvisning skal der udlægges gulvpap af typen 500 g/m² eller foam som ikke er diffusionstæt.

Overgulve:

Laminat gulve skal være minimum 7 mm.

Vinyl, tæpper og lign. kræver et mellemgulv på mindst 13 mm spånplade eller 12,5 mm gulvgips.

(SE) Spåren ska vara omsorgsfullt rengjorda innan varmfördelningsplåtar och rör monteras. Inbördes avstånd mellan plåtarna ska vara min. 10 mm och avstånd från plåt till vändspårets början ska vara min. 20 mm. Rören ska tryckas ner ordentligt i plåtarna och hela röret ska ligga under spånskivans yta. Vid vändningarna dras röret mot den inre kanten av spåren för att skapa utrymme för rörens termiska expansion. Täck golvet omedelbart efter förläggning av rör med en stegljudsdämpande foam eller lumpapp, enligt gulvleverantörens anvisningar.

Övergolv:

Laminatgolv ska vara min. 7 mm tjockt.

Tjockare trägolv än 25 mm rekommenderas ej.

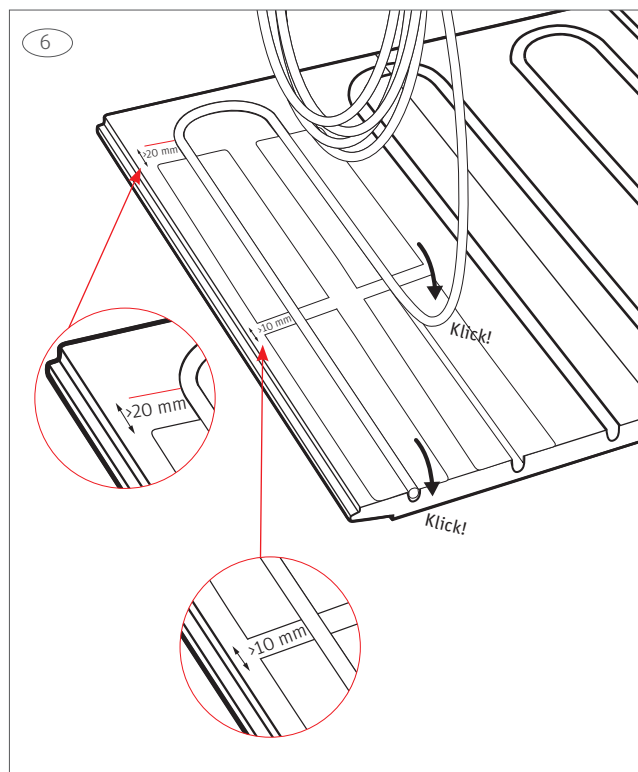
Vid förläggning av klinkers, vinylgolv eller liknande hänvisas till Ardex Sverige, konstruktion 51.

(NO) Sporene skal være godt rengjort før varmfordelingsplatene trykkes ned i sporet. Innbyrdes lengdeavstand mellom varmfordelingsplatene: min. 10 mm. Avstand fra vendesporets begynnelse: min. 20 mm. Rørene skal ligge helt ned i sporene og må ikke ligge over platenes nivå. Rørene skal legges helt inntil innersiden av vendesporene. Før overgulvet legges ut etter gulvleverandørens anvisninger skal det legges ut en gulvpapp av typen 500 g/m² eller foam som ikke er diffusjonstett.

Overgulv:

Laminatgolv skal være minimum 7 mm. Vinyl, tepper eller lignende krever et mellomgulv på minst 13 mm sponplate eller minst 12,5 mm etter leverandørens veiledning.

(FI) Lastulevyjen urat tulee olla puhtaita ennen kuin lämmönluovutuslevyt ja putki asennetaan. Lämmönluovutuslevyjen väliin jätettävä vähintään 10 mm väli. Etäisyys lämmönluovutuslevystä putken kääntökohtaan oltava vähintään 20 mm. Putkien tulee sijoittua hyvin uriin eivätkä ne saa nousta yli lämmönluovutuslevyjen tason. Käännöskohdassa lattialämmityspotket tulee asentaa niin, että ne koskettavat kääntölevyn puoliympyrän sisäsvivua. Ennen päällyslattian asennusta asennetaan lattiapahvi 500g/m² tai solumuovi joka ei ole diffuusiotiivis. Päällyslattia asennetaan valmistajan ohjeiden mukaisesti.



Pintamateriaali:

Laminaattilattiat tulee olla vähintään 7 mm.

Vinyyli, klinkkeri tai vastaavat vaativat aluslattian, vähintään 13 mm lastulevy tai 12.5 mm kipsilevy.

Udlægning af Roth spånplader på strøkonstruktion › Förläggning av Roth spånskivesystem på regler Utlekking av Roth sponplater på bjelkelag › Asennus puupohjassa

(DK) Udlægning af Roth spånplader på strøkonstruktion

Strøafstanden må ikke overstige C/C afstand på 600 mm. Der skal holdes min. 10 mm luft mellem væg og spånplade. Større gulvflader skal udføres med luftspalte for hver tiende meter. Pladerne monteres med forskudte samlinger og vinkelret på bjælkerne.

1: Roth universal spånpladesystem skal limes i fer og not, og skrues på strøkonstruktionen minimum hver 300 mm. Fugerne skal fyldes helt med lim. Anvend Casco trælím 3303 eller tilsvarende.

Anvend skruer med delgevind, dimension: 4,0/4,5 x 60 mm.

(SE) Förläggning av Roth spånskivesystem på regler

C/C-avstånden mellan regler ska inte överstiga 600 mm. Min. 10 mm luftspalt ska lämnas mellan vägg och spånskiva för att materialen rör sig. Vid större utrymmen ska även luftspalt lämnas var tionde meter för att rörelser ska kunna tas upp. Skivorna monteras med min. 300 mm skarvförskjutning vinkelrätt mot reglarna.

Roth spånskivesystem ska limmas rikligt i fjäder och not. Använd Casco trälím 3303 eller motsvarande. Skivorna skruvas med 3st skruv per skiva vid varje regel. Torka bort överblivet lim och jämna till skarvarna med slipmaskin vid behov.

Använd spånskiveskruv 4,2 x 55 mm.

(NO) Utlekking av Roth sponplater på bjelkelag

Bjelkeavstanden må ikke overstige C/C avstand på 600 mm. Det skal være minimum 10 mm åpning mellom vegg og sponplate. Større gulvflater skal utføres med ekspansjonsspalte hver tiende meter. Platene monteres med skrudde skjøter og vinkelrett på bjelkelaget.

Roth universal sponplatesystem skal limes i not og fjær og skrues på bjelkene minimum hver 300 mm. Fugene skal fylles helt med lim. Bruk Casco 3303 trelím eller tilsvarende.

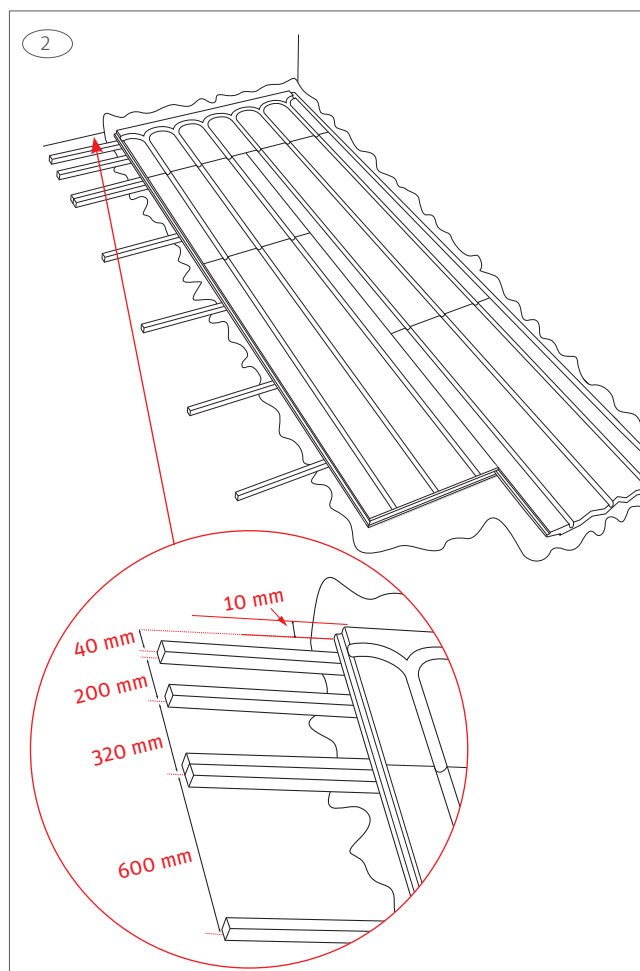
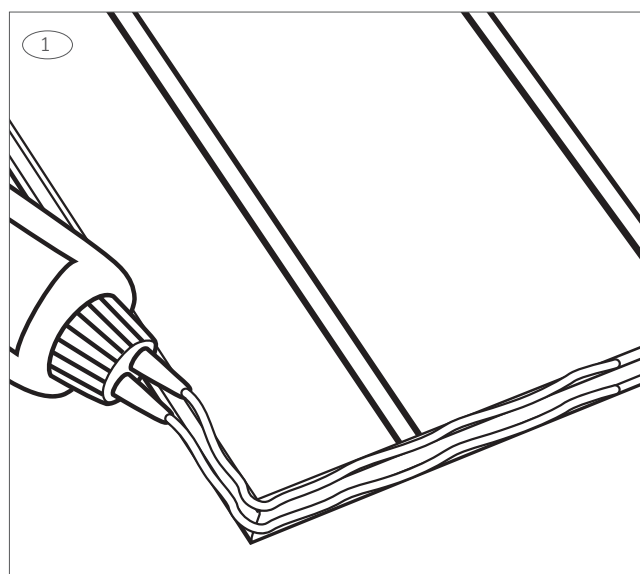
Bruk skruer med delgjenger, dimensjon 4,0/4,5 x 60 mm.

(FI) Asennus puupohjassa

Vasojen väli saa olla korkeintaan 600 mm. Jätä n. 10 mm liikunta-sauma seinien viereen. Suurempia lattiapintoja asentaessa on jätettävä ilmarako joka kymmenes metri. Lastulevyjen päätysau-mat on asennettava porrastetusti ja saumat vasojen suuntaisesti.

1. Roth Universal lastulevyt on liimattava huolellisesti kaikkiin vasoihin, pontteihin ja reunoihin ja ruuvataan kiinni vasoihin väh-intään 300 mm välein. Liimatyyppi Casco 3303 tai vastaava.

Käytä pinnoitettuja ruuveja, koko: 4,0/4,5 x 60 mm.



(DK) Strøkonstruktion ved brug af vendeplader

(SE) Regelkonstruktion för vändskivor

(NO) Bjelkelag ved bruk av vendeplater

(FI) Tukirakenne kääntylevyjen kohdalla.

Udlægning af Roth spånplader på strøkonstruktion › Förläggning av Roth spånskivesystem på regler Utlekking av Roth sponplater på bjelkelag › Asennus puupohjassa

(DK) Der kan anvendes Roth vendeplader eller vendesporene kan fræses. Sporene skal mindst være 25 mm i bredden, 100 mm i radius og holdes i en afstand af 50 mm fra bagkant, som vist på billede 3. Rørene skal lægges helt op ad indersiden på halvcirklen.

Rengør sporene omhyggeligt inden varmfordelingspladerne trykkes ned i sporet. Indbyrdes længdeafstand mellem varmfordelingspladerne: min. 10 mm. Afstand fra plade til vendesporets begyndelse: min. 20 mm.

Rørene skal ligge helt nede i sporene og må ikke ligge over pladernes niveau. Rørene skal lægges helt op til indersiden af vendesporene. Inden overgulvet udlægges efter gulvleverandørens anvisning skal der udlægges gulvpap af typen 500 g/m² eller foam som ikke er diffusionstæt.

Overgulve:

Laminat gulve skal være minimum 7 mm.

Vinyl, tæpper og lign. kræver et mellemgulv på mindst 13 mm spånplade eller 12,5 mm gulvgips.

(SE) Det finns möjlighet att fräsa vändningar på plats eller använda vändskivor. Vändningar görs med en överhandsfräs. Spåren ska vara minst 25 mm breda och göras med en radie på 100 mm. Spåren ska inte fräsas närmare skivans kant än 50 mm, se bild 3. Vid användning av vändskivor ska spårskivans ändspont avlägsnas. Spåren ska vara omsorgsfullt rengjorda innan varmfördelningsplåtar och rör monteras. Inbördes avstånd mellan plåtarna ska vara min. 10 mm och avstånd från plåt till vändspårets början ska vara min. 20 mm. Rören ska tryckas ner ordentligt i plåtarna och hela röret ska ligga under spånskivans yta. Vid vändningarna dras röret mot den inre kanten av spåren för att skapa utrymme för rørens termiska expansion. Täck golvet omedelbart efter förläggning av rör med en stegljudsdämpande foam eller lumpapp, enligt gulvleverantörens anvisningar.

Övergolvs:

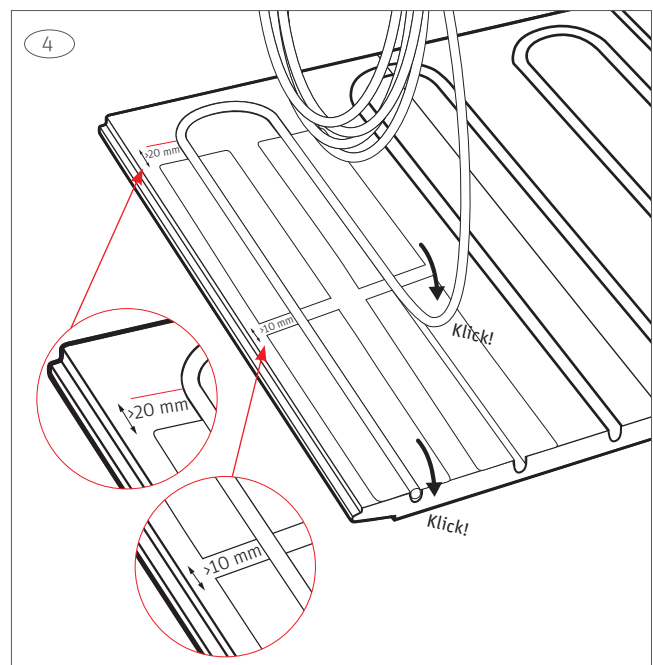
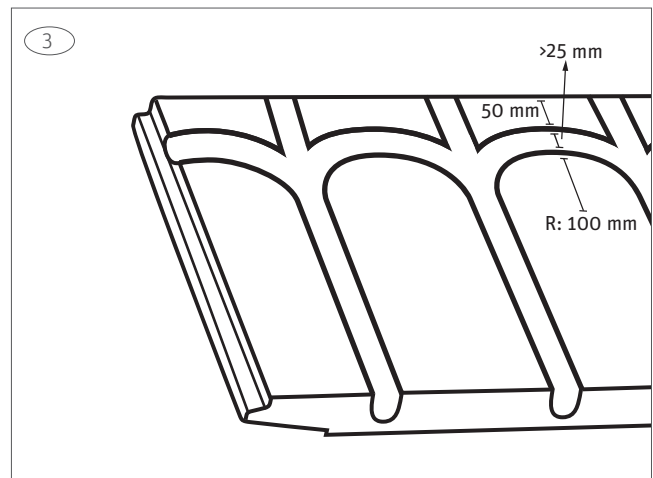
Laminatgolv ska vara min. 7 mm tjockt. Tjockare trägolv än 25 mm rekommenderas ej. Vid förläggning av klinkers, vinylgolv eller liknande hänvisas till Ardex Sverige, konstruktion 51.

(NO) Det kan brukes Roth vendeplater, eller vendesporene freses. Sporene skal være minst 25 mm i bredden, 100 mm i radius og det skal være en avstand på 50 mm fra bakkant som vist på bilde 3. Rørene skal legges helt inntil innersiden av halvsirkelen.

Sporene skal være godt rengjort før varmfordelingsplatene trykkes ned i sporet. Innbyrdes lengdeavstand mellom varmfordelingsplatene: min 10 mm. Avsant fra plate til vendesporets begynnelse: min 20 mm. Rørene skal legges helt nede i sporene, og må ikke ligger over plaenes nivå. Rørene skal legges helt inntil innersiden av vendesporene. Før overgulvet legges ut etter gulvleverandørens anvisninger skal det legges ut en gulvpapp av typen 500 g/m² eller foam som ikke er diffusjonstett.

Overgulv:

Laminatgulv skal være minimum 7 mm. Vinyl, tepper eller lignende krever et mellomgulv på minst 13 mm sponplate eller 12,5 mm gulvgips.



(FI) Käytä Roth kääntölevyjä tai tee urat yläjyrsimellä. Urien on oltava vähintään 25 mm leveitä ja kääntösäteen 100 mm, kääntökohdat jyrsitään 50 mm takareunasta, kuten kuvassa 3. Käännöskohdassa lattialämmityspotket tulee asentaa niin, että ne koskettavat kääntölevyn puoliympyrän sisäsivua.

Lämmönluovutuslevyjen väliin jätettävä vähintään 10 mm väli. Etäisyys lämmönluovutuslevystä putken kääntökohtaan oltava vähintään 20 mm. Putket tulee sijoittua hyvin uriin eivätkä ne saa nousta yli lämmönluovutuslevyjen tason. Käännöskohdassa lattialämmityspotket tulee asentaa niin, että ne koskettavat kääntölevyn puoliympyrän sisäsivua. Ennen päällyslattian asennusta asennetaan lattiapahvi 500g/m² tai solumuovi joka ei ole diffuusi-otiivis. Päällyslattia asennetaan valmistajan ohjeiden mukaisesti.

Pintamateriaali:

Laminaattilattiat tulee olla vähintään 7 mm.

Vinyyli, klinkkeri tai vastaavat vaativat aluslattian, vähintään 13 mm lastulevy tai 12.5 mm kipsilevy.

(DK) Teknisk data

Roth Spånplade 22 mm	339295.222
Mål	bredde 600 mm, længde 1.800 mm
Areal	1,08 m ²
Spor	3 stk. med C/C afstand 200 mm
Vendeplade 22 mm	339295.523
Mål	bredde 1200 mm længde 600 mm
Maks. punktbelastning ved bjælkelag (medfører maks. nedbøjning på 2 mm)	1,5 kN
Maks. generel belastning ved bjælkelag	3,0 kN/m ²
Gulvisolering i EPS min. trykstyrke	150 kPa
Mineraluld nyttelast min.	2,5 kN/m ²

Tillbehør

Roth Varmefordelingsplade 160 x 1.200 x 0,3 mm	339217.016
Roth Varmefordelingsplade 180 x 1.200 x 0,5 mm	339217.116
Forbrug pr. m ² af varmfordelingsplader	4 stk
Roth X-PERT S5® 16 x 2,0 mm, 90 m	087207.216
Roth X-PERT S5® 16 x 2,0 mm, 200 m	087207.235
Roth X-PERT S5® 16 x 2,0 mm, 650 m	087207.237
Roth Alu-LaserPlus® rør 16 x 2,0 mm, 100 m	087100.216
Roth Alu-LaserPlus® rør 16 x 2,0 mm, 240 m	087100.246
Roth Alu-LaserPlus® rør 16 x 2,0 mm, 500 m	087100.276
Forbrug pr. m ² af rør	5 meter

(SE) Teknisk data

Roth Spårskiva 22 mm	243 50 06
Mått	bredd 600 mm, längd 1.800 mm
Nettoyta	1,08 m ²
Spår	3 st med C/C avstånd 200 mm
Våndskiva 22 mm	243 50 07
Mått	bredd 1.200 mm längd 600 mm
Max. punktbelastning på bjälklag medför max. nedböjning på 2 mm	1,5 kN
Max. generell belastning på bjälklag	3,0 kN/m ²
Minsta tryckhållfasthet EPS isolering	150 kPa
Minsta belastningskapacitet mineralullskivor	2,5 kN/m ²

Tillbehör

Roth Värmefördelningsplåt 160 x 1.200 x 0,3 mm	242 11 22
Roth Varmefordelingsplade 180 x 1.200 x 0,5 mm	242 11 23
Förbrukning per m ² av varmfördelningsplåtar	4 st
Roth X-PERT S5® 16 x 2,0 mm, 90 m	242 11 43
Roth X-PERT S5® 16 x 2,0 mm, 200 m	242 11 40
Roth X-PERT S5® 16 x 2,0 mm, 650 m	242 11 41
Roth Alu-LaserPlus 16 x 2,0 mm, 100 m	187 67 87
Roth Alu-LaserPlus 16 x 2,0 mm, 240 m	187 67 90
Roth Alu-LaserPlus 16 x 2,0 mm, 500 m	187 67 92
Förbrukning per m ² av rör	5 meter

(NO) Teknisk data

Roth Sponplate 22 mm	837 03 64
Mål	bredde 600 mm, lengde 1.800 mm
Areal	1,08 m ²
Spor	3 stk. med C/C avstand 200 mm
Vendeplate 22 mm	837 03 65
Mål	bredde 1.200 mm lengde 600 mm
Max. punktbelastning ved bjelkelag (medfører max. nedbøying på 2 mm)	1,5 kN
Max. generel belastning ved bjelkelag	3,0 kN/m ²
Gulvisolering i EPS min. trykstyrke	150 kPa
Mineralull nyttelast min.	2,5 kN/m ²

Tilbehør

Roth Varmefordelingsplate 180 x 1.200 x 0,5 mm	837 02 52
Forbruk pr. m ² av varmfordelingsplater	4 stk
Roth X-PERT S5® 16 x 2,0 mm, 90 m	837 00 32
Roth X-PERT S5® 16 x 2,0 mm, 200 m	837 00 34
Roth X-PERT S5® 16 x 2,0 mm, 650 m	837 00 35
Roth Alu-LaserPlus® rør 16 x 2,0 mm, 100 m	835 75 61
Roth Alu-LaserPlus® rør 16 x 2,0 mm, 240 m	835 75 62
Roth Alu-LaserPlus® rør 16 x 2,0 mm, 500 m	835 75 63
Forbruk pr. m ² av rør	5 meter

(FI) Tekninen tieto

Roth Lastulevy 22 mm	2070623
Mitat	leveys 600 mm, pituus 1 800 mm
Pinta-ala	1,08 m ²
Urat	3 kpl. K/K as.väli 200 mm
Kääntölevy 22 mm	2070624
Mitat	leveys 1 200 mm pituus 600 mm
Maks. piste kuormitus puupohja	1,5 kN (maks. taipuma 2 mm)
Maks. yleinen kuormitus puupohja	3,0 kN/m ²
Lattia eristys EPS min. puristuslujuus	150 kPa

Lisävarusteet

Roth Lämmönluovutuslevy 160 x 1 200 x 0,3 mm	2070637
Roth Lämmönluovutuslevy 180 x 1 200 x 0,5 mm	2070638
Menekki lämmönluovutuslevyit/m ²	4 kpl.
Roth X-PERT S5® 16 x 2,0 mm, 90 m	087207.216
Roth X-PERT S5® 16 x 2,0 mm, 200 m	087207.235
Roth X-PERT S5® 16 x 2,0 mm, 650 m	087207.237
Roth Alu-LaserPlus® putki 16 x 2,0 mm, 100 m	1745153
Roth Alu-LaserPlus® putki 16 x 2,0 mm, 240 m	1745155
Roth Alu-LaserPlus® putki 16 x 2,0 mm, 500 m	1745157
Putkimenekki/m ²	5 metriä

**ROTH DANMARK A/S**

Centervej 5
3600 Frederikssund
Tlf. +45 4738 0121
E-mail: service@roth-danmark.dk
roth-danmark.dk

ROTH SVERIGE AB

Höjrodergatan 22
212 39 Malmö
Tel. +46 40534090
E-mail: service@roth-sverige.se
roth-sverige.se

ROTH NORGE AS

Billingstadsletta 19
1396 Billingstad
Tel. +47 67 57 54 00
E-mail: service@roth-norge.no
roth-norge.no
facebook.com/RothNorge

ROTH FINLAND OY

Raaseporintie 9, Talo 2
10600 Tammisaari
Puh. +358 (0)19 440 330
S-posti: service@roth-finland.fi
roth-finland.fi
facebook.com/RothFinland