

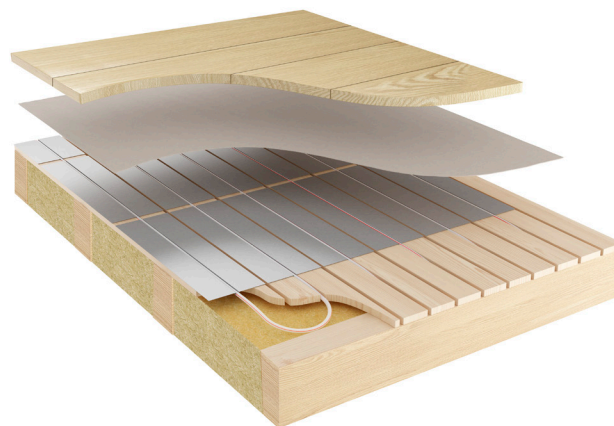
## Roth QuickTemp varmfordelingsplater i spaltegulv

Roth QuickTemp varmfordelingsplater til gulvvarme på trebjelkelag er spesielt utformet slik at de kan brukes i Roth Sporplater eller i spaltegulv, og forhøyer ikke byggehøyden i forhold til en normal gulvkonstruksjon.

Varmfordelingsplatene monteres i spaltegulvet som er montert på bjelkene. Spalteåpningen mellom bordene skal være ca. 19 mm og en senteravstand mellom spaltene på 200 mm, alternativt 300 mm.

Platene har langsgående spor hvor Roth X-PERT S5® eller Roth Alu-LaserPlus® rørene fastsettes. Sporet er utformet på slik måte at når rørene presses ned i sporene blir de fastlåst og platen fungerer som en "rørholder".

Gjeldene installasjons- og bjelkelagstegninger med merkede rørvendinger skal være tilgjengelig ved montering.



### Tekniske data

Roth QuickTemp Varmfordelingsplate

16 mm

Materiale:

Lengde:

Bredde:

Matrialforbruk:

Rørforbruk:

NRF nr.: 837 02 52

0,5 mm aluminiumsplate

1.200 mm

180 mm

ca. 4 stk/m<sup>2</sup>  
(C/C 200 mm)

ca. 5,5 m/m<sup>2</sup>

Roth QuickTemp Varmfordelingsplate

16 mm

Materiale:

Lengde:

Bredde:

Matrialforbruk:

Rørforbruk:

NRF nr.: 837 02 53

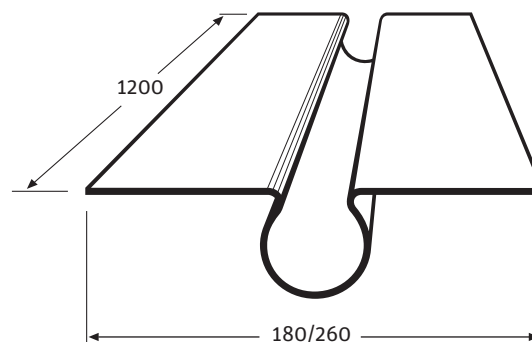
0,7 mm aluminiumsplate

1.200 mm

260 mm

ca. 2,7 stk/m<sup>2</sup>  
(C/C 300 mm)

ca. 3,6 m/m<sup>2</sup>



## Roth QuickTemp varmfordelingsplater i spaltegulv

### Montasjeveiledning

1. På gulvbjelkene spikres et spaltegulv av 28 mm justerte bord, godkjente for å klare bæringen av gulvkonstruksjonen, med 2 stk spikere på hver bjelke. Bruk varmforsinket riflede spikere. Det første bordet legges 50 mm fra ytterveggen. Spaltegulvet avsluttes 30 mm inn på den siste bjelken mot tverrveggen. Bordene spikres ikke i den siste bjelken før rørene er lagt. Dette for å gjøre vendingen lettere.

2. Deretter påbegynnes varmeinstallasjonen med å legge ut varmfordelingsplatene. Platene trykkes ned i "sporene" som er laget for varmfordelingsplatene og rørene. Innbyrdes avstand mellom platene bør være ca. 20 mm forskjøvet i forhold til hverandre.

3. Utlegging av rørene starter med at turledningen tilkobles gulvvarmefordeleren. Glem ikke varerøret. Sporene skal være rene og frie for smuss. Røret trykkes ned i platene etter foreskrevet mønster på installasjonstegningen. I endene bøyes røret 180° og vender tilbake igjen i den neste plate. Rørene skal ligge ordentlig nede i sporene og må ikke ligge i nivå over varmfordelingsplaten. Vær oppmerksom på gulvvarmerørets ekspansjon. La derfor rørene ligge så spenningsløst som mulig ved vendinger.

4. Returledningen tilkobles motsvarende ventil på gulvvarmefordeleren. Merk opp systemet med hvilke kretser som betjener respektive rom og nedskriv lengden på hver krets. Følg instruksjonen for gulvvarmefordeler med hensyn til trykkprøving, innjustering samt drift og vedlikehold.

Gulvvarmeinstallasjonen er nå klar for overgulvet. Fuktsperre monteres der dette kreves. Parkett-, laminat eller massivt gulv av god kvalitet kan nå legges etter fabrikantens anvisning. Massivt gulv bør ikke være tykkere enn 28 mm. Overgulv med gulvbelegg eller gulvtepper, krever et mellomgulv av minst 18 mm sponplater som skrues og limes i henhold til sponplateleverandørens anvisninger.

Flis eller klinker krever ytterligere et lag med 13 mm gulvgips som hellimes til underliggende sponplate.

### Viktig!

Vær oppmerksom på at alle rør har en ekspansjonskoeffisient som innebærer at det ved store svingninger i turvanns-temperaturen, i verste fall kan medføre lydproblem.

Derfor bør en igankjøring av systemet gjøres før overgulvet legges slik at man har kontroll på at rørene ikke skaper lyd via kontakt direkte mot trekonstruksjonen. Dersom det mot formodning skulle oppstå lyd kan det legges en tynn plastfolie eller lignende mellom røret og treverket.

