

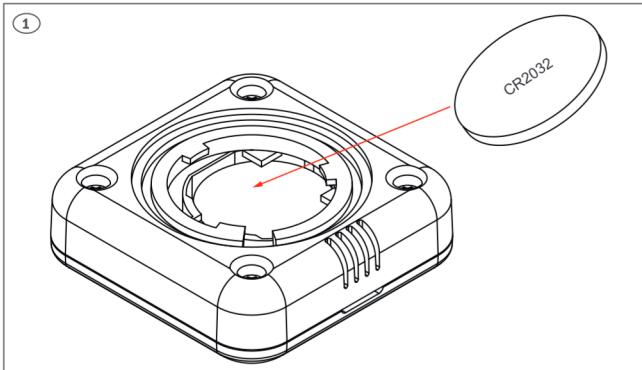
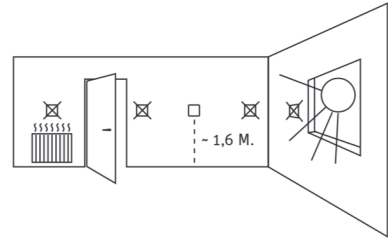
Roth Touchline® SL Installation

Roth Touchline® SL rumføler Mini
Roth Touchline® SL rumsgivare, Mini
Roth Touchline® SL sensor mini
Roth Touchline® SL huonetunnistin mini
Roth Touchline® SL Room sensor Mini



Living full of energy

**Roth Touchline® SL rumføler Mini >
 Roth Touchline® SL rumsgivare, Mini >
 Roth Touchline® SL sensor mini >
 Roth Touchline® SL huonetunnistin mini >
 Roth Touchline® SL Room sensor Mini**



(DK) Indsæt batteriet (CR2032 inkluderet) som vist på tegning.

(SE) Sätt i batteriet (CR2032 inkluderat) enligt bild 1.

(NO) Sett inn batteriet (CR2032 inkludert) som vist på tegning.

(FI) Asenna paristo kuvan mukaisesti (CR2032, sisältyy toimitukseen).

(UK) Insert battery (CR2032 included) as shown on the drawing.

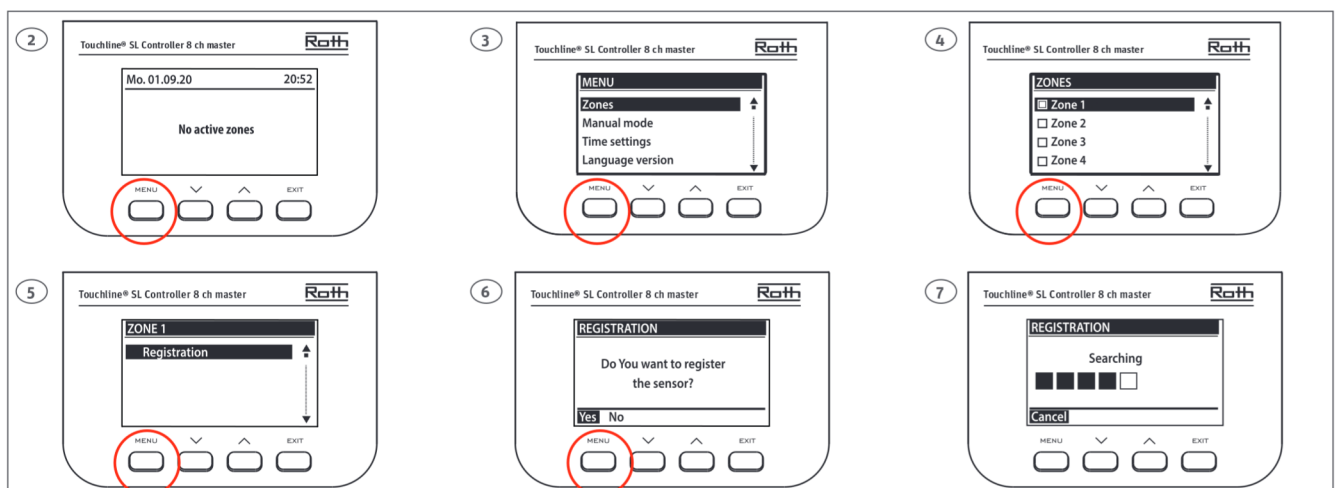
(DK) Rumføleren kan anvendes sammen med alle kontrolenheder i Touchline® SL serien. Tilmelding af rumføleren foregår på samme måde på alle kontrolenheder, ved anvendelse af de samme knapper. På billederne er det panelet på Touchline® SL kontrolenhed, master der er vist.

(SE) Sensorn kan användas med alla kontrollenheter i Touchline® SL serien. Registrering av sensorn görs på samma sätt oavsett vilken kontrollenhet den anslutas till. På bilderna visas displayen på Touchline® SL kontrollenhet, master.

(NO) Sensoren kan brukes sammen med alle kontrollenheter i Touchline® SL serien. Tilkobling av sensoren foregår på samme måte på alle kontrollenheter, ved bruk av de samme knappene. På bildene er det ett panel fra kontrollenhet 8 som er vist.

(FI) Huonetunnistinta voidaan käyttää kaikkien Touchline® SL-sarjan kytkentälaatikoiden kanssa. Anturin rekisteröinti tapahtuu samalla tavalla kaikilla kytkentälaatikoilla. Kuvissa Touchline® SL Master- kytkentälaatikko.

(UK) The sensor can be connected to all Controllers in the Touchline® SL series. Pairing/registering is made the same way on all Controllers using the same buttons. On the pictures the panel of the Touchline® SL Controller, master is shown.



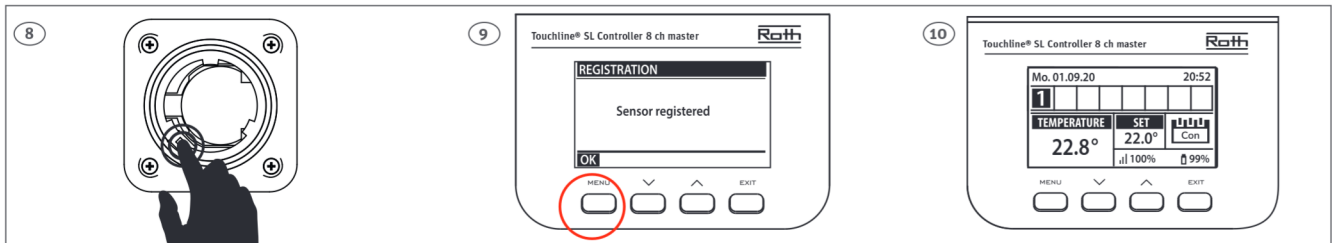
(DK) Tilmeld en rumføler til en kanal på kontrolenheden. Følg trin 2 til 7 og tryk på tilmeldingsknappen vist som trin 8. Afslut med tryk på Menu og derefter tryk flere gange på Exit indtil standardvisning. Alle el-forbindelser til pumpe, termomotorer og evt. relæ skal udføres inden der sættes 230V til kontrolenheden, se monteringsvejledningen for dette.

(SE) Adressering av sensorn till en kanal. Följ steg 2-7 och tryck på registreringsknappen, se bild 8. Avsluta genom att trycka på Menu och därefter på Exit för att återgå till standardvisning. Alla anslutningar måste göras på kontrollenheten (pump, reglermotorer och ev. potentialfritt relä) innan första uppstart görs. Se manual för kontrollenhet.

(NO) Sensoren tilkobles til ønsket kanal. Følg trinn 2 til 7 og trykk på tilkoblingsknappen som vist på trinn 8. Avslutt med å trykke på Menu og trykk deretter flere ganger på Exit inntil standardvisning. Alle tilkoblinger til kontrollenheten må gjøres før oppstart (pumpe, reguleringsmotorer og eventuelt potensialfritt relé). Se vedlagt veiledning for kontrollenheten.

(FI) Huonetunnistimen rekisteröinti vyöhykkeeseen (kanavaan). Seuraa ohjeita (kuvat 2-7) ja paina anturin pariiliitosnappia (kuva 8). (kuvassa 4, valitse toivottu vyöhyke(kanava) ylös/alas näppäimillä). Kuittaa menu-näppäimellä ja palaa aloitusnäytölle painamalla exit-näppäintä useita kertoja. Kaikki kytkennät on tehtävä kytkentälaatikkoon (pumppu, toimilaitteet ja mahd. potentiaalivapaa rele) ennen käynnistystä. Katso kytkentälaatikon käyttöopas.

(UK) Pairing/registering the sensor to a zone (channel). Follow step 2 to 7 and press pairing button as shown on step 8. Finish with Menu and after that press several times on Exit until standard view. All connections must be made to the Controller (pump, actuators and optionally potential free relay) before start-up. Please see controller manual for details.



(DK) Rumføleren er nu tilmeldt zonen. På displayet kan du aflæse aktuel rumtemperatur (25,0°C) og ønsket (22,0°C), samt batteristand (99%), signalstyrke (100% - den skal være min. 10%), driftstilstand (CON = almindelig drift). Læs mere om displayet i vejledningen på kontrolenheden. Gentag tilmeldingen for de øvrige rumfølere eller rumtermostater på andre kanaler, indtil alle er tilmeldt.

OBS! Hvis du får tilmeldt en rumføler til en forkert kanal behøver du ikke slette den, du melder blot rumføleren til den rigtige kanal, og den forkerte tilmelding slettes automatisk.

(SE) Sensorn är nu adresserad till kanal 1. I displayen på kontrollenheten kan du se värdena för rumsgivaren (vald temperatur 22,0°C och den aktuella temperaturen 25,0°C), batterinivå (99%), signalstyrka (100% - får som lägst vara 10%) och driftläge (CON = konstant temperatur). För mer information om displayen, se manual för kontrollenheten. Upprepa adresseringen för samtliga sensorer, genom att välja en av de övriga kanalerna (2 till 8).

OBS! Om en sensor adresserats till fel kanal behöver man inte avinstallera den. Den adresseras till rätt kanal och då tas den gamla adresseringen automatiskt bort.

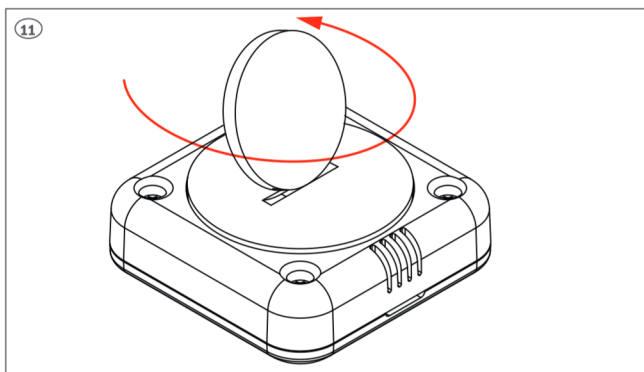
(NO) Sensoren er nå tilkoblet til kanal 1. På illustrasjonen kan du se temperaturer på sensoren (settpunkt 22,0°C, faktisk 25,0°C), batteri (99%), signalstyrke (100% - må være minst 10%) og driftsmodus (CON = kontinuerlig). Mer informasjon om displayet, se håndboken for kontrollenheten. Gjenta tilkoblingen for de andre sensorer ved å velge en av de andre kanalene (2 til 8).

OBS! Hvis du kobler en sensor til en feil kanal, trenger du ikke å slette sensoren. Du kobler bare sensoren til en ny kanal, og den tidligere tilmeldingen blir slettet.

(FI) Huonetunnistin on nyt kytketty valittuun vyöhykkeeseen (kanavaan). Yleiskatsauksesta (kuva 10) näet huonelämpötilan (asetusarvo 22°C, mitattu 25°C), paristojen varaustason (99%), signaalin voimakkuuden (100%, oltava väh. 10%) ja käyttötilan (CON = lämmitys ilman aikaohjelmia). Toista tarvittaessa rekisteröinti muille kanaville ja antureille. *Huom! Jos haluat vaihtaa huonetunnistimen toiselle vyöhykkeelle, voit seurata yllä olevia ohjeita. Vanhaa liitosta ei tarvitse erikseen poistaa.*

(UK) Once the sensor is connected to the Zone/Channel, the overview shows: - Temperatures on the thermostat (setpoint 22,0°C, actual 25,0°C), battery (99%), signal strength (100% - must be at least 10%) and mode of operation (CON = continuously). For more info on the display, see controller manual. Repeat registration for other sensors, by choosing one of the other zones (2 to 8) until required number of sensors are connected.

Attention! If a sensor is paired to the wrong zone, do not delete the sensor. Pair the sensor to the correct/new zone and the old pairing will be deleted.



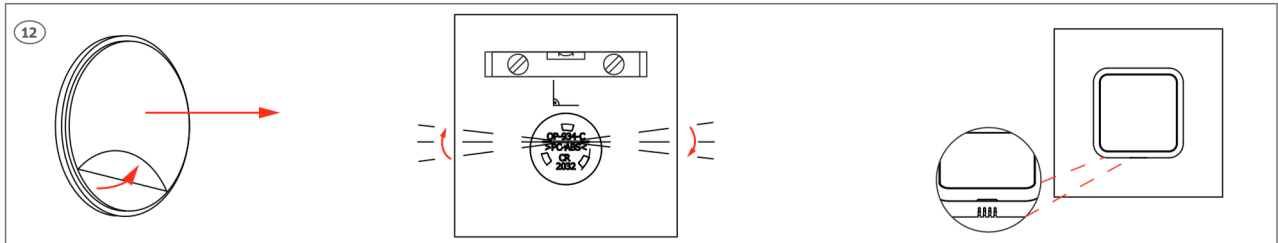
(DK) Monter låget og drej let (2 - 3 mm) med en skruetrækker eller mønt.

(SE) Montera locket och lås det genom att skruva det i sidled (2 - 3 mm) med en skruvmejsel eller ett mynt.

(NO) Monter lokket og dreii lett (2 - 3 mm) med en skrutrekker, eller en mynt.

(FI) Asenna kansi ja kiristä kevyesti (2 - 3 mm).

(UK) Mount the lid and turn lightly (2 -3 mm) with a screwdriver or coin.



(DK) Monter først den selvklæbende tape (inkluderet) på rumføleren, og herefter rumføleren på væggen. Ventilationsrillerne skal vende nedad.

(SE) Montera först den dubbelhäftande teipen (medföljer) på sensorn och sedan på väggen. Ventilationshålen ska vara vända nedåt på sensorn!

(NO) Monter først den dobbeltsidige tapen (inkludert) på sensoren, og etterpå sensoren på veggen. Ventilasjons-rillerne skal peke nedover på sensoren!

(FI) Asenna anturi seinälle käyttämällä kaksipuolista teippiä (sisältyy toimitukseen). *HUOM! Ilmanvaihtorakojen on osoitettava alaspäin.*

(UK) First apply the self-adhesive tape (included) on the sensor, then the sensor on the wall. The ventilation grooves must point downwards.

(DK) Indstillinger for temperatur og driftart for rumføleren skal foretages på kontrolenhedens display. For indstilling af konstant temperatur følg trinene 13 - 19 nedenfor.

(SE) Inställningar för temperatur och driftläge görs på kontrollenhetens display. För inställning av konstant temperatur, följ steg 13 - 19 nedan.

(NO) Innstillinger for temperatur og driftmodus for sensoren skal gjennomføres på kontrollenhetens display. For innstilling av konstant temperatur, følg trinnene 13 - 19 nedenfor.

(FI) Lämpötilan asettaminen. Huonetunnistimen asetuksia muutetaan kytkentälaatikon näytöltä. (Lämmitykselle ilman aika-asetuksia, seuraa kuvia 13 - 19).

(UK) Settings for temperature and mode must be done on the controller's display. For constant temperature settings follow the steps 13 - 19 below.



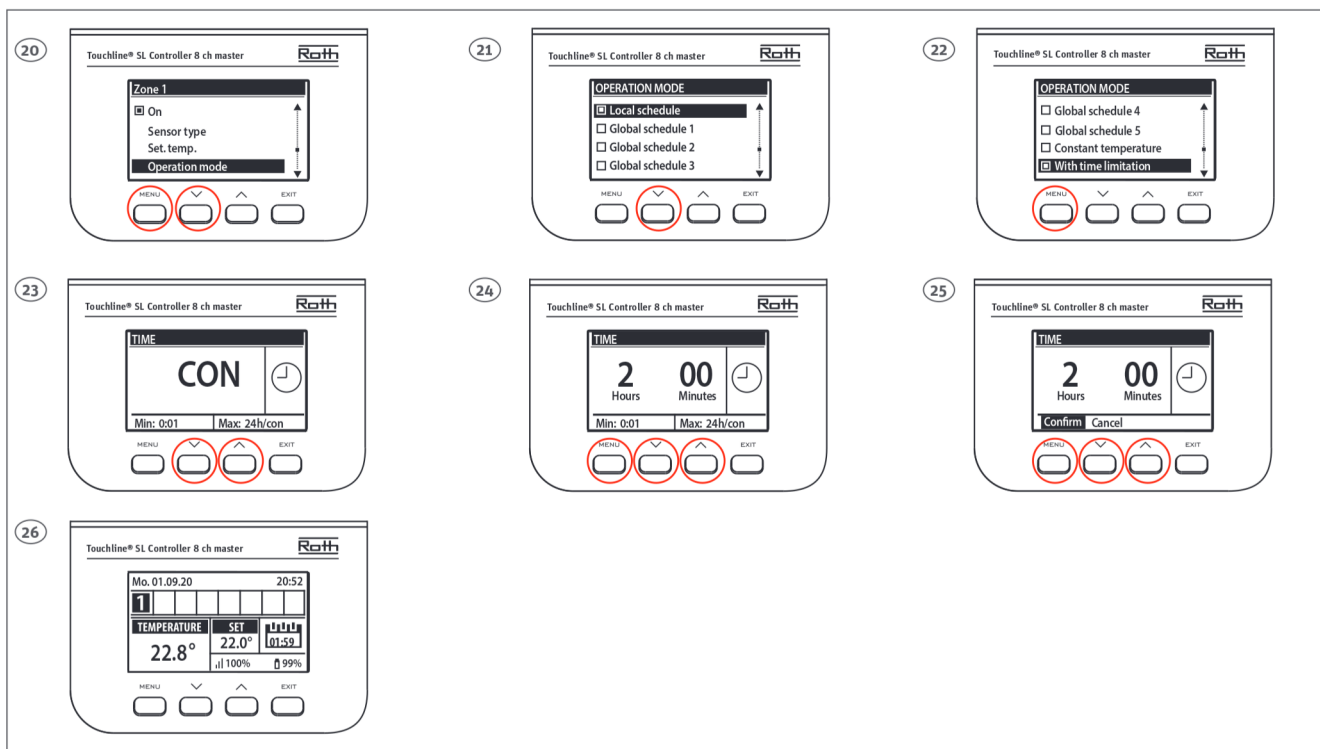
(DK) Ønsker man en anden driftart end konstant temperatur (CON), for eksempel tidsprogrammer eller tidsbegrænsning så følg nedenstående trin 20 - 26 For mere information omkring tidsprogrammer henviser vi til online manualen for Roth Touchline® SL kontrolenhet – master.

(SE) Önskar man annat driftläge än konstant temperatur (CON), tex. tidsprogram eller tidsbegränsning, följ steg 20 - 26 nedan. För mer information kring tidsprogram se manualen för Roth Touchline® SL kontrollenhet, master. Finns tillgänglig för nedladdning på roth-sverige.se

(NO) Ønsker man en annen driftmodus enn konstant temperatur (CON), for eksempel tidsprogrammer eller tidsbegrensning så følg nedenstående trinn 20 - 26. For mer informasjon om tidsprogrammer henviser vi til online manualen for Roth Touchline® SL kontrollenhet 8.

(FI) Jos halutaan asettaa aikarajan lämmitykselle, seuraa kohtia 20 - 26. Tarkempaa tietoa asetuksista löytyy Touchline® SL master-kytkentälaatikon ohjeesta.

(UK) If a different mode than constant temperature is wanted, for example time schedule or time limitation, then follow the below steps below 20 - 26 below. For more information about time schedules, we refer to the online manual for Roth Touchline® SL Controller – Master.



(DK) Billede 26, viser nu det nye set punkt 22,0°C og det resterende tidsrum som denne temperatur vil gælde for (01:59). Når tiden udløber vil systemet automatisk gå tilbage til den oprindeligt valgte konstante temperatur (19°C).

(SE) Bild 26 visas nu den nya inställda temperaturen 22,0°C och den resterande tiden för denna temperaturen (01:59). När tiden går ut kommer systemet automatisk att återgå till den tidigare inställda temperaturen och driftläget (19°C).

(NO) Bilde 26 viser nå det nye sett punktet 22,0°C og det resterende tidsrom som denne temperaturen vil gjelde for (01:59). Når tiden utløper vil systemet automatisk gå tilbake til den opprinnelig valgte konstante temperatur (19°C).

(FI) Kuvassa 26 näkyy uusi asteuslämpötila, ja jäljellä oleva aika tälle asetukselle. Ajan loputtua järjestelmä palaa alkuperäiseen asetustilanteeseen.

(UK) Picture 26, now shows the new setpoint 22,0°C and the remaining time for this temperature (01:59). When the time expires the system automatically returns to the original selected constant temperature (19°C).



Roth Touchline® SL
QR



ROTH DANMARK A/S

Centervej 5
3600 Frederikssund
Tlf. +45 4738 0121
E-mail: service@roth-danmark.dk
roth-danmark.dk

ROTH SVERIGE AB

Höjdrodergatan 22
212 39 Malmö
Tel. +46 40534090
Fax +46 40534099
E-mail: service@roth-sverige.se
roth-sverige.se

ROTH NORGE AS

Billingstadsletta 19
1396 Billingstad
Tel. +47 67 57 54 00
E-mail: service@roth-norge.no
roth-norge.no
facebook.com/RothNorge

ROTH UK Ltd

1a Berkeley Business Park
Wainwright Road
Worcester WR4 9FA
Phone +44 (0) 1905 453424
E-Mail enquiries@roth-uk.com
technical@roth-uk.com
orders@roth-uk.com
accounts@roth-uk.com
roth-uk.com

ROTH FINLAND OY

Raaseporintie 9 (Talo 2)
10600 Tammisaari
Puh. +358 (0)19 440 330
S-posti: service@roth-finland.fi
roth-finland.fi
facebook.com/RothFinland