

## Roth Touchline® PL - Installation

### Roth antenne til Roth Touchline® PL kontrolenhed

### Roth förlängningskabel för antenn

### Roth antenne til reguleringssystem for Roth Touchline® PL

### Roth antenni lattiaämmityksen säätöjärjestelmään

### Roth Antenna for Roth Touchline® PL underfloor heating control system

#### (DK) Roth Touchline® SL antenne til kontrolenhed

Hvis kontrolenheden placeres i, for sendesignalet ugunstige forhold, kan man anvende en antenne. Dette gælder f.eks. hvis kontrolenheden placeres i installationsskabe af stål.

Skrue den oprindelige antenne (A) af kontrolenheden og skru antenneledningen (B) på kontrolenheden og skru derefter den oprindelige antenne (A) på antenneledningen.

Placer antennen væk fra skabet i en højde af ca. 1,5 meter over gulvet. Sendestyrken fra de enkelte rumtermostater kan aflæses i kontrolenhedens display.

#### (SE) Roth förlängningskabel för antenn

Signalstyrkan kan försvagas om kontrollenheten placeras på en skyddad plats, exempelvis i ett fördelarskåp. Förlängningskabeln för antenn kan då användas för att placera antennen utanför skåpet.

Skruva av antennen (A) från kontrollenheten. Montera fast förlängningskabeln (B) på kontrollenheten och skruva fast antennen (A) i andra änden. Placera antennen utanför skåpet.

Om signalstyrkan fortsatt är svag: pröva att placera antennen ca 1,5 m över golvet för att öka signalstyrkan. Signalstyrkan kan avläsas på kontrollenhetens display.

#### (NO) Roth antenne til Touchline® PL reguleringssystem

Signalstyrken kan bli redusert hvis kontrollenheten er plassert på et skjermet sted. Den eksterne antennen kan brukes til å forbedre signalstyrken, f.eks. i et fordelerskap.

Skru antennen (A) ut av kontrollenheten.

Fest antennekabelen (B) til kontrollenheten og fest antennen (A) til den.

Flytt antennen ut av fordelerskapet.

Prøv å heve antennen for å øke signalstyrken f.eks. 1,5 meter over gulvet. Signalstyrken vises på kontrolleren.

#### (FI) Roth antenni lattiaämmityksen säätöjärjestelmään

Signaalin voimakkuus voi heiketä, jos ohjain sijoitetaan "suojattuun" paikkaan, jossa on heikko tai huono verkkoysteys. Antennikaapelin avulla antenni voidaan siirtää pois huonosta yhteyspisteestä, esim. jakotukkipaasta. Irrota antenni (A) ohjauskeskuksesta.

Kiinnitä antennikaapeli (B) ohjauskeskukseen, ja kiinnitä sen jälkeen antenni (A) siihen.

Sijoita antenni jakotukikaapin ulkopuolelle.

Antennin voi nostaa esim. 1,5 metriä lattian yläpuolelle signaalin voimakkuuden lisäämiseksi. Signaalin voimakkuus näkyy ohjauskeskuksesta.

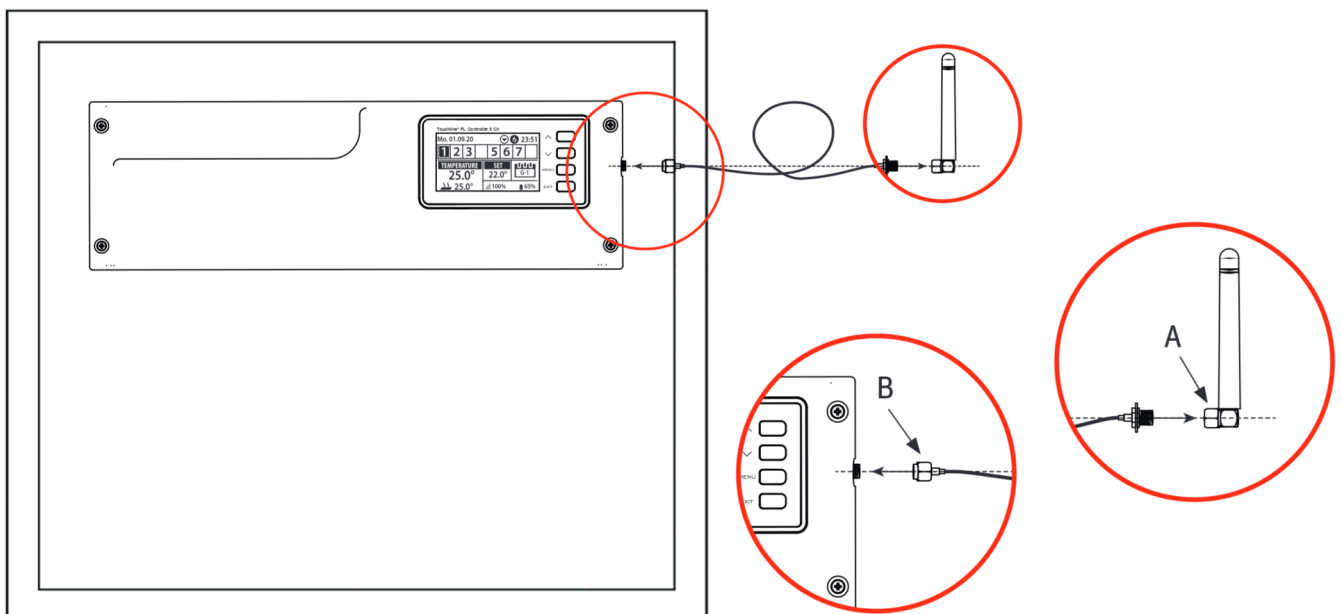
#### (UK) Roth Touchline® SL Antenna for underfloor heating control system

The signal strength can be weakened if the controller is placed in a shielded place. The antenna cable can be used to move the antenna away from the bad connection point, e.g. in a cabinet.

Unscrew the antenna (A) from the controller. Fasten the antenna cable (B) to the controller and then fasten the antenna (A) to it.

Move the antenna out from the cabinet if the controller is in a cabinet.

Try elevating the antenna to increase signal strength e.g. 1.5 meter above the floor. The signal strength is displayed on the Controller.



**(DK)**

Specifikation	Værdi
Ledningslængde:	5 meter
Ledningstype:	Coaxial
Impedans:	(50 Ω)
Ledningstype:	RG175
Ledningsfarve:	Sort
Ledningssamling:	SMA

**(SE)**

Teknisk data	
Kabellängd:	5 meter
Typ:	Koaxial
Impedans:	(50 Ω)
Kabeltyp:	RG174
Mantelfärg:	Svart
Kabel/adapter:	SMA-uttag, SMA-kontakt

**(NO)**

Spesifikasjon	Verdi
Kabel lengde:	5 meter
Kabel type:	Coaxial
Ohm/motstand:	(50 Ω)
Lednings type:	RG174
Isolajons farge:	Svart
Kabel/adapter:	SMA plugg

**(FI)**

Tekniset tiedot / Erittely	Yksikkö
Kaapelin pituus:	5 metriä
Kaapelimalli:	Koaksiaali
Impedanssi:	(50 Ω)
Johdon malli:	RG174
Eristeen väri:	Musta
Kaapelin/adapterin rakenne:	SMA-liitäntä, SMA-pistoke

**(UK)**

Specification	Value
Cable length:	5 meter
Cable type:	Coaxial
Wave impedance:	50 Ω
Wire type:	RG174
Insulation colour:	Black
Cable/adapter structure:	SMA socket, SMA plug

