

Roth Touchline SL sensor for vindu

Roth Touchline SL sensor for vindu

Beskrivelse

Roth Touchline SL sensor for vindu brukes sammen med Roth Touchline SL reguleringsystem og er beregnet til å avbryte varmen i et rom når et vindu åpnes, for å unngå unødvendig varmeforbruk.

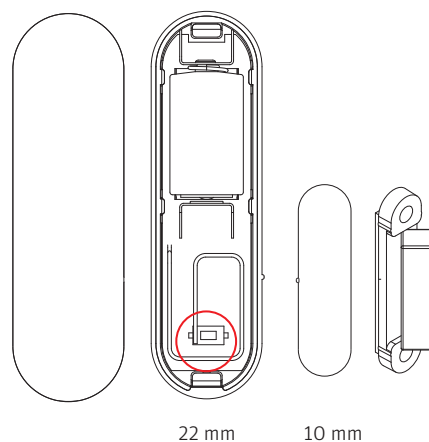
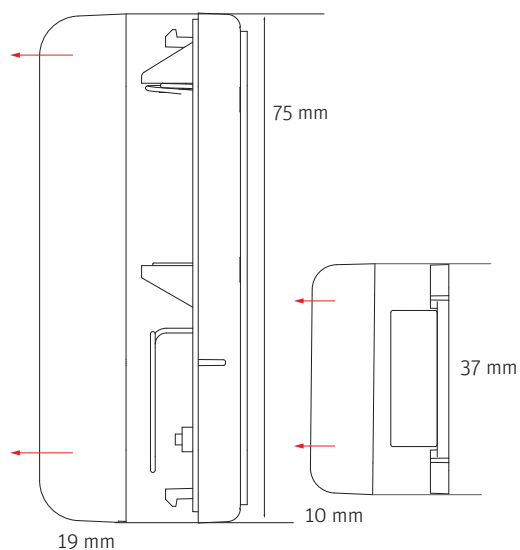
Roth Touchline SL sensor for vindu skal plasseres innvendig da enheten ikke er vanntett og skal beskyttes mot regn og kulde. Montering av Roth Touchline SL sensor for vindu kan gjøres med de medfølgende skruer eller tape.

Tekniske data

Roth Touchline SL sensor for vindu
Driftsspenning

Forventet batteritid
Beskyttelses klasse I
Transmisjons frekvens
Omgivelsestemperatur
Omgivelses fuktighet
Lagrings-/transporttemperatur
Beskyttelsesgrad
Godkjennelser CE

NRF nr. 837 08 94
3,6V Lithium batteri
type ER 14250
> 2 år
(NA)
868 MHz
5 - 50°C
< 80% RF
20 - +50°C
IP20 (EN60529)
2014/53/EU



Roth SmartHome compatible