

Roth Touchline PL reguleringsmotor, 24V og 230V

Roth reguleringsmotor 24V og 230V er en termoelektrisk reguleringsmotor for å åpne og lukke ventiler på gulvvarmefordelere. Hovedbruksområde er romtemperatur regulering. Roth reguleringsmotor 230V styres av en 230V romtermostat med to-punktsutgang (on/off) eller pulsbreddemodulasjon (PWM). 24V reguleringsmotor kobles mot kontrollenheter med 24V.

Funksjoner

- › Slaglengde 5,0 mm
- › Tilgjengelig i strømløs lukket versjon (NC)
- › Strømforbruk 1,2 watt
- › Integrert adapter
- › 360° Installasjonsposisjon
- › 100% Vanntett forsegling
- › Først åpen funksjon
- › Kompakt og liten i størrelse
- › Funksjonsindikator
- › Støy og vedlikeholdsfri
- › Høy funksjonell sikkerhet og lang forventet levetid
- › Overbelastningsgaranti
- › Sertifisert av TÜV
- › Roth reguleringsmotorer leveres med fast montert ledning og slagindikator grå.

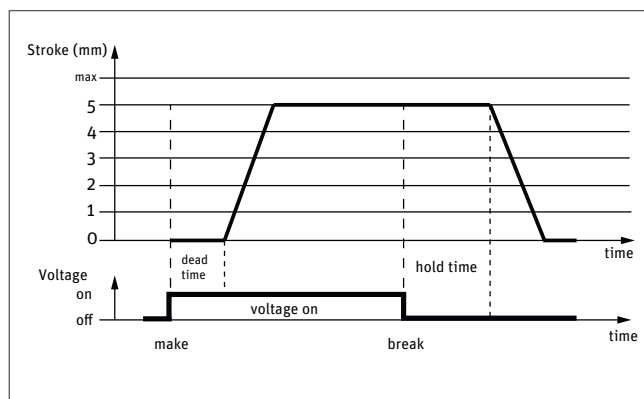


Funksjon

Aktuatormekanismen til Roth Reguleringsmotor bruker en PTC motstand for oppvarming av vokselement og en kompresjonsfjær. Vokselementet varmes opp elektrisk og beveger den integrerte spindelen, som igjen åpner og lukker ventilen.

Strømløs stengt (NC)

Nedenfor vises funksjonen for en strømløs lukket reguleringsmotor. Slaglengden er fra 0 - 5 mm. Reguleringsmotoren åpner ventilen når den tilføres spenning, åpning/stengetid ca 3,5 min. Etter at driftsspenningen er brutt og etter holdetiden, lukkes ventilen sakte av kompresjonsfjæren. Lukkekraften til kompresjonsfjæren er tilpasset kraften til kommersielt tilgjengelige ventiler og holder ventilen normalt lukket.

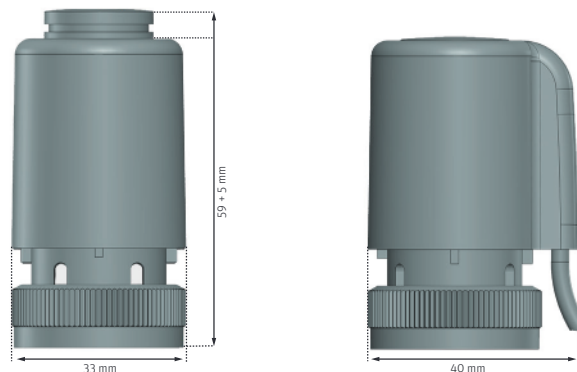


Roth Touchline PL reguleringsmotor, 24V og 230V

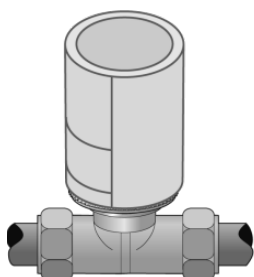
Teknisk data

Roth reguleringsmotor 24V	NRF nr. 837 03 93
Roth reguleringsmotor 230V	NRF nr. 837 08 66
Spenning	24V/230V +/- 10%
Driftseffekt	1,2 Watt
Slaglengde	5 mm
Trykkraft reguleringsmotor	100N +/- 5%
Vokstemperatur	0 - 100°C
Lagringstemperatur	-25°C till +60°C
Omgivelsestemperatur	0°C till 60°C
Tetthetsklasse	IP42
CE klassifisering	EN 60730
Materiale	Plast lys gr
Kabel/ farge	2 x 0,75 mm, lys grå
Lengde på kabel	1,0 m
Vekt	100 g
Modell	NC (Strømløs lukket)
Adapter	Integrert, M30 x 1,5

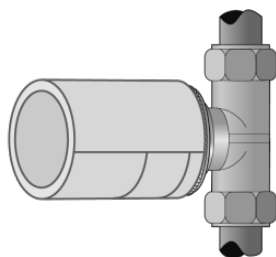
Mål



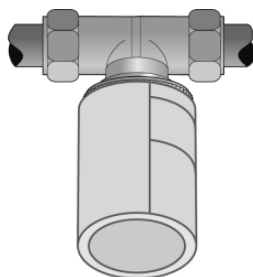
Montering



Vertikal opp



Horisontal



Vertikal ned

› Skru reguleringsmotoren direkte på ventilen

Anbefalt montering er vertikal opp, eller horisontalt.

Reguleringsmotoren er vanntett. Vertikal montering ned kan påvirke levetiden ved vedvarende påvirkning av vann og andre væsker.