

Roth Touchline® BL digital romtermostat, 230V

Trådført reguleringsystem til gulvvarmeanlegg

Roth Touchline® BL digital termostat er en enkeltstående 230V AC 50 Hz termostat/styreenhet.

Termostaten kan styre 1 - 5 stk 230V reguleringsmotor montert på en Roth gulvvarme fordeler, eller Roth 2-veis ventil.

Termostaten kan monteres på vegg med medfølgende sokkel, men krever en underliggende murboks i dimensjon 71 mm. Vær oppmerksom på at det kan være forskjellige krav angående innbygning i vegg, man bør alltid rådføre seg hos en autorisert elektriker som også skal gjøre selve installasjonen av termostaten.

Tekniske data

Bruksområde Trådført 230V gulvvarmesystem

Romtermostat

Roth Touchline® BL T romtermostat

NRF nr. 835 86 88

Temperatur innstilling 5 - 35°C

Modell termostat Basicline T 230V

Type Elektronisk programmering, digital romtermostat utviklet til 230 V AC.

Program styring Brukerdefinerte innstillinger med tidsprogrammer for 7 dager.

Program nummer 1 - 6 justering.

Komfort menyer
 Overskyet symbol
 Natt symbol
 Auto program symbol
 Party symbol
 Ferie symbol
 Frostsikring symbol
 Varme symbol
 Kjøle symbol
 Mulighet for overstyring

Frostsikring 5°C justering

Spænding 230V AC 50 Hz/max. 3A

Temperatur skala 5 - 35°C, toleranse 0.5

Varme/kjøling Valgfri innstilling i termostaten

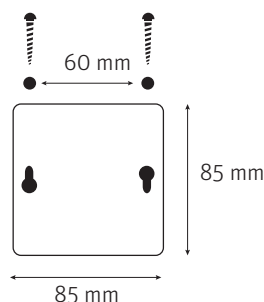
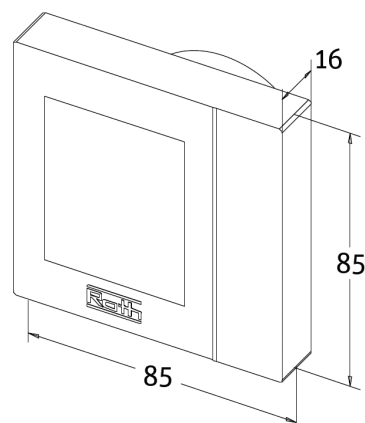
Antall reguleringsmotorer Max. 5 reguleringsmotorer pr. termostat

Føler Gulvføler

Termostat meny Se side 90 i termostatens installasjonsmanual, den medfølger i emballasjen.

Omgivelses temperatur 0 - 50°C

Oppbevarings temperatur -20 - 60°C



Feilkoder på termostat:

Feilkode	Feilkoder på Basicline
Err02	Maks./min. gulvtemperatur er oppnådd
Err03	Defekt gulvføler
Err04	Ekstern føler defekt