

Roth Touchline® BL 230V system

Trådført 230V reguleringsystem til gulvvarmeanlegg

Roth Touchline® BL 230V systemet brukes til individuell styring og regulering av romtemperaturen i gulvvarmeanlegg. Romtermostatene er med sine 16 mm en av markedets tynneste romtermostater. Et basicline 230V system består av en kontrollenhet med 6 kanaler tilkoblet med kabel til romtermostatene som kan leveres som en standard, digital eller institusjonsmodell.

Teknisk beskrivelse

Roth Touchline® BL er et trådført 230V system til regulering av gulvvarmeanlegg, det er utviklet av Roth Nordic spesielt til det nordiske marked og systemet er optimalisert til Roth's systemer.

Systemet har gode kvaliteter som gjør det enkelt og raskt å installere, samtidig sikres en god og økonomisk komfort for brukeren. Med en god styring forlenges levetiden på pumpe, ventiler og reguleringsmotorer.

Romtermostatene fås i tre varianter, en standard, digital eller institusjonsmodell.

Alle leveres i fargen hvit RAL 9016.

Romtermostaten har en diode bak fronten som lyser ved varmebehov. Innstilling av temperaturen skjer når man skrur på hjulet. Digital modellen er en utvidet termostat med mulighet for ekstern gulvføler samt flere reguleringsmuligheter.

Kontrollenheten kan monteres direkte på veggen med vanlige skruer eller med en 35 mm DIN skinne.

Romtermostatene kan tilkobles med vanlig 1,0 til 1,5 mm² ledning med 5 ledere. Kontrollenheten har 230V pumpeutgang, hvor pumpen styres med strøm direkte fra kontrollenheten.

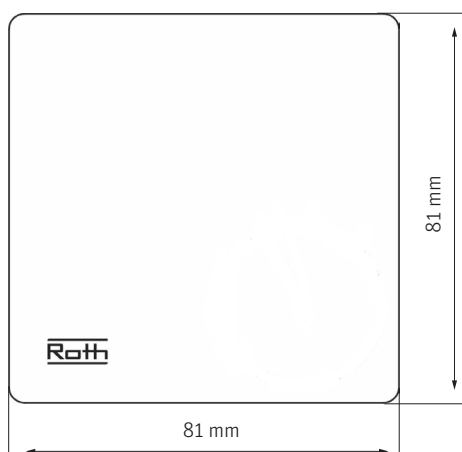
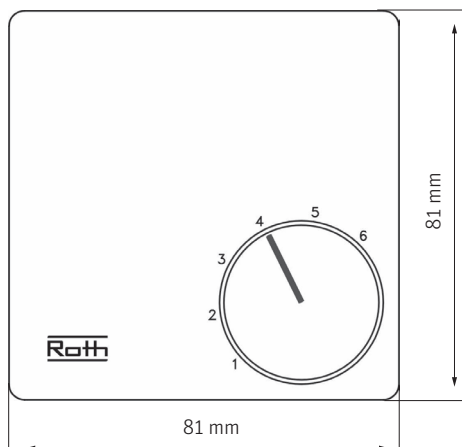
Ledningsføring skal utføres i overensstemmelse med lokale elektriske krav og regler.



Roth Touchline® BL 230V system

Tekniske data

Bruksområde	Vannbaserte gulvvarmesystemer
Romtermostat	
Roth Touchline® BL romtermostat, 230V	NRF nr. 835 86 86
Roth Touchline® BL romtermostat intitusjon 230V	NRF nr. 835 86 87
Driftsspennning	230V AC/50 Hz (±10 %)
Temperaturinnstilling	+5 – +30°C
Sensor toleranse	±1 K
Hysteres ift. innstill.- temp.	±0.2 K/fast
Sensor	Innebygget NTC føler
Maks. belastning	0.8 A, 230V AC (Maks 5 reguleringsmotorer pr. termostat)
Elektrisk tilkobling	Skrue klemme rekke
Klemmerække er tilpasset	Fra 1,0 til 1,5 mm ² kabel/5 leder
Omgivelses temperatur	0 – +40°C
Materiale	Front ABS/PC (slagfast, brannhemmende)
Dimensjon	81 x 81 x 16 mm
Montering	Sokkel/ramme innbygget i vegg
Beskyttelsesgrad	IP 30 (EN 60730-1)
Beskyttelsesklasse	230V: II
Vekt	ca. 90 g



Advarsel 230V AC spenning!

Ledningsføring skal utføres av fagfolk i overensstemmelse med lokale elektriske krav og regler.

Produkt overensstemmelse:

Dette produkt er CE-godkjent og oppfyller kravene etter EN 60730-1 IP 30.

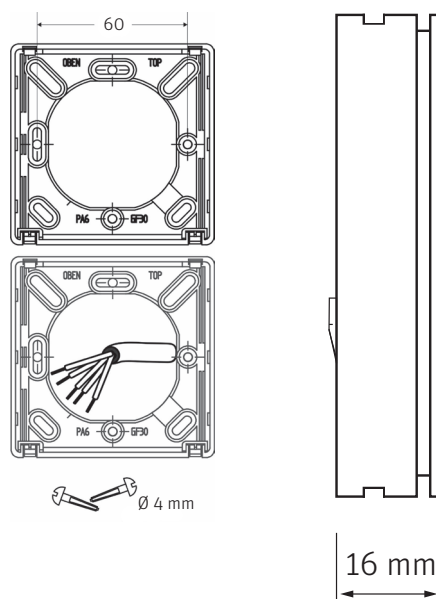
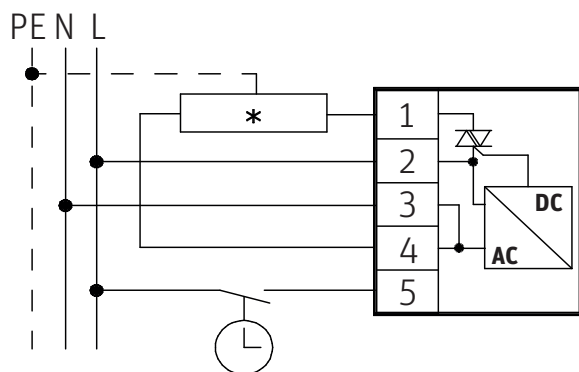


Diagram:

Tilkobling av termostat uten bruk av Roth Touchline® BL kontrollenhet 230V. Reguleringsmotor kan tilkobles imellom klemme 1 og 4 direkte på termostaten. Maks 5 reguleringsmotorer på en termostat.

Roth Touchline® BL 230V system

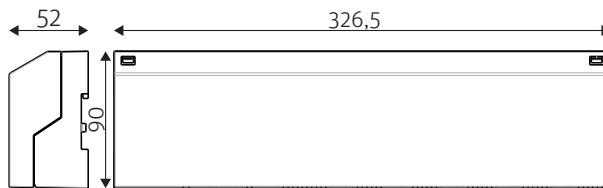
Roth Touchline® BL kontrollenhet, 230V

Roth Touchline® BL kontrollenhet, 230V	NRF nr. 837 86 84
Driftsspennning	230V~ ±10% 50...60 Hz
Største tillatte sikring	13 A
Intern sikring type	T4A
Driftsspennning (ved strømtilskudd)	230V AC
Ekstern pumpeutgang	230V AC Max. 2A
Oppbevaringstemperatur	-20...70°C
Omgivelsestemperatur	0...+50°C
Timer signal/kanal	230V AC...(2)
Beskyttelsesgrad	IP 20 (EN 60529)
Beskyttelsesklasse 230V	II (EN 60730)
Klemmerække er tilpasset	Fra 1,0 til max 1,5 mm ² ledning
Reguleringsmotor type	230V NC 1W

Maks. antall reguleringsmotorer ved 6 kanaler	16 stk. 1W, max. 24W
Maks. antall reguleringsmotorer pr. termostat	5 stk. 1W
Maks antall reguleringsmotorer HZ 1 reguleringsmotor utganger	4 stk utganger
HZ 2-3-4-5 reguleringsmotor utganger	2 stk utganger hver
HZ 6 reguleringsmotor utganger	4 stk utganger

Tilbehør

Roth reguleringsmotor 230V 1W NC	NRF nr. 837 03 92
Roth Touchline® BL romtermostat, 230V	NRF nr. 835 86 86
Roth Touchline® BL romtermostat institusjon 230V	NRF nr. 835 86 87
Roth Touchline® BL romtermostat digital hvit, 230V	NRF nr. 835 86 88
Roth Touchline® BL gulvføler for digital termostat 230V	NRF nr. 835 86 89
Roth Touchline® BL ramme for romtermostat:	NRF nr. 835 86 85



IP 20

Advarsel 230V AC spenning!

Ledningsføring skal utføres av fagfolk i overensstemmelse med lokale elektriske krav og regler.

Produkt overensstemmelse:

Dette produkt er CE-godkjent og oppfyller kravene etter IP 20 (EN 60529)
II (EN 60730)
EMC-direktiv 2004/108/EF, 2006/95/EF:
EN 61000-6-1/
EN 61000-6-2
EN 61000-6-3/
EN 61000-6-4
EN 60730-1

