

# Roth Touchline® BL fuktføler 230V

## Beskrivelse

Roth Touchline® BL fuktføler 230V brukes på anlegg hvor man skal bruke kjøling i gulvkonstruksjonen eller i taket.

Fuktføleren er med på å sikre at det ikke oppstår kondens i konstruksjonen.

Fuktføleren fungerer slik at den stenger og sender feilmelding ved for høy relativ fuktighet. Dette kan ses på det røde LED lyset under det gjennomsiktige lokket. Anlegget starter igjen automatisk etter at relativ fuktighet er normal igjen. Ved normal drift lyser grønt LED lys som indikerer korrekt og aktiv overvåkning.

*OBS!*

*Det skal alltid brukes en Roth Touchline® BL fuktføler 230V på anlegg der det er beskrevet kjøling.*



## Tekniske data

Roth Touchline® BL fuktføler	NRF nr. 837 86 96
Driftsspenning	± 10%
Delta rF	Fast ca. 5% rF
Strømforbruk	Max. 3,5 VA
Max. belastning	5A, 230V~
Tillatt omgivelsestemperatur	-20.....60°C
Beskyttelsesklasse	IP 65 (EN 60529)
LED indikator	
Grønn LED	Driftsspenning, OK
Rød LED	Kondens/duggpunkt overskredet



## Advarsel 230V AC spenning!

Ledningsføring skal utføres av fagfolk i overensstemmelse med lokale elektriske krav og regler.

## Produkt overensstemmelse:

Dette produkt er CE-godkjent og oppfyller kravene etter EN 60529-1 IP 65

## Roth Touchline® BL fuktføler 230V

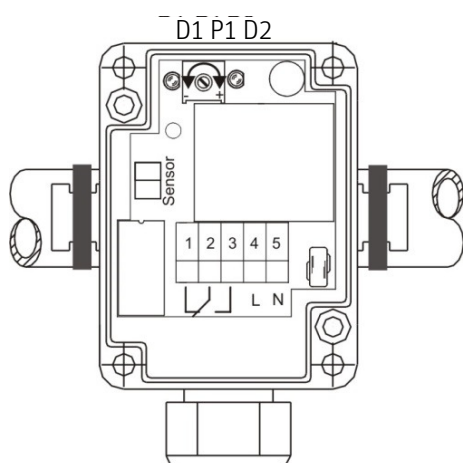
### Monteringsveiledning

Fuktføleren skal alltid monteres på tur røret (det kaldeste røret). Røroverflaten skal være rengjort og varmepasta legges ut på røret. Fuktføleren settes fast med de medfølgende stripsene. Måleelementet må ikke pakkes inn eller isoleres, da romluften skal kunne passere fritt over den.

I rene omgivelser er fuktføleren vedlikeholdsfri. Dersom fuktføleren plasseres i aggressive omgivelser kan dette føre til at den ikke fungerer optimalt og feilmeldinger kan oppstå. En skitten føler kan føre til feil i anlegget. Om følere blir montert i skittent miljø så er det viktig å rengjøre minst en gang i året.

Fuktføleren skal kun brukes til det formål som er beskrevet, som sikring mot fuktskader i konstruksjoner ved kjøling.

### Koblingsskjema/diagram



### Mål

