

Roth Touchline® BL V/K 230V system

Trådført V/K 230V reguleringsystem til gulvvarmeanlegg

Roth Touchline® BL 230V systemet brukes til individuell styring og regulering av romtemperaturen i gulvvarmeanlegg med varme- og kjølefunksjon. Romtermostatene er med sine 16 mm en av markedets tynneste romtermostater.

Et Roth Touchline® BL 230V V/K system består av en kontrollenhet 10 kanaler tilkoblet med kabel til romtermostatene. Leveres som varme/ kjøle utgave, standard, digital eller institusjonsmodell.

Teknisk beskrivelse

Roth Touchline® BL er et trådført 230V system til regulering av gulvvarmeanlegg. Det er utviklet av Roth spesielt til det nordiske marked og systemet er optimalisert til Roth's systemer.

Systemet har gode kvaliteter som gjør det enkelt og raskt å installere, samtidig sikres en god og økonomisk komfort for brukeren. Med en god styring forlenges levetiden på pumpe, ventiler og reguleringsmotorer.

Romtermostatene fås i fire varianter varme/kjøle utgave, standard, digital eller institusjon modell. Alle leveres i fargen hvit RAL 9016.

Romtermostaten har en diode bak fronten som lyser ved varmebehov. Innstilling av temperaturen skjer ved å skru på hjulet. Digital modellen er en utvidet termostat med mulighet for ekstern gulvføler samt flere valgmuligheter innenfor regulering.

Varme/kjøle termostaten har en diode bak fronten som lyser ved varmebehov. I termostaten visen en blå diode som lyser ved kjølebehov. Varme/kjøle termostaten har også mulighet for å koble til en ekstern gulvføler.

Kontrollenheten kan monteres direkte på veggen med vanlige skruer eller med en 35 mm DIN skinne.

Romtermostatene kan tilkobles med vanlig 1,0 til 1,5 mm² ledning med 5 ledere. Kontrollenheten har 230V pumpeutgang, hvor pumpen styres med strøm direkte fra kontrollenheten.

Roth Touchline® BL kontrollenhet varme/kjøle, 230V har C/O inngang for kjøling. Kontrollenheten mottar et eksternt 230V signal fra en varmepumpe/kjøleenhet der den bytter anleggets reguleringsmotorer til posisjon NO (normalt åpen). Termostatens og kontrollenhetens blå dioder er aktive ved kjøling.

Ledningsføring skal utføres i overensstemmelse med lokale elektriske krav og regler.



Roth Touchline® BL V/K 230V system

Tekniske data

Bruksområde	Vannbaserte gulvvarmesystemer
Romtermostat	
Roth Touchline® BL romtermostat V/K 230V	SAP-nr 17RW1000.407
Driftsspennning	230V AC/50 Hz (±10%)
Temperaturinnstilling	+5 – +30°C
Sensor toleranse	±1 K
Hysteresift. innstill.- temp.	±0.2 K/fast
Sensor	Innebygget KTY føler Ekstern KTY føler - valgfri
Max. belastning	0.8 A, 230V AC (Max 5 reguleringsmotorer pr. termostat)
Elektrisk tilkobling	Skrue klemme rekke Fra 1,0 til 1,5 mm ² kabel/5 leder
Klemmerække er tilpasset	
Omgivelses temperatur	0 – +40°C
Materiale	Front ABS/PC (slagfast, brannhemmende)
Dimensjon	81 x 81 x 16 mm
Montering	Sokkel/ramme innebygget i vegg
Beskyttelsesgrad	IP 30 (EN 60730-1)
Beskyttelsesklasse	230V II
Vekt	ca. 90 g



Advarsel 230V AC spenning!

Ledningsføring skal utføres av fagfolk i overensstemmelse med lokale elektriske krav og regler.

Produkt overensstemmelse:

Dette produkt er CE-godkjent og oppfyller kravene etter EN 60730-1 IP 30.

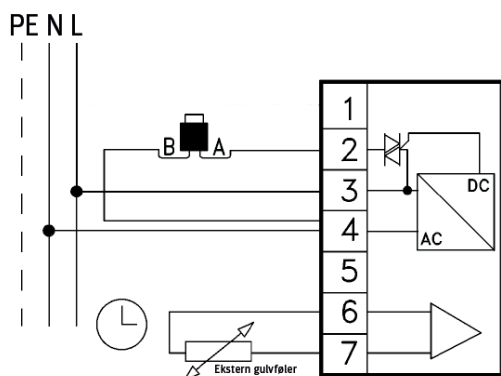


Diagram:

Tilkobling av termostat uten bruk av Roth Touchline® BL kontrollenhet AM10 230V V/K. Reguleringsmotor kan tilkobles mellom klemme 2 og 4 direkte på termostaten. Maks 5 reguleringsmotorer på en termostat.

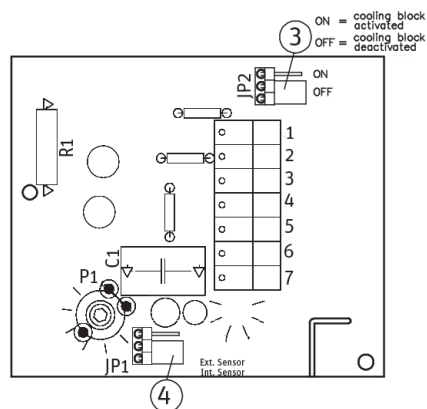
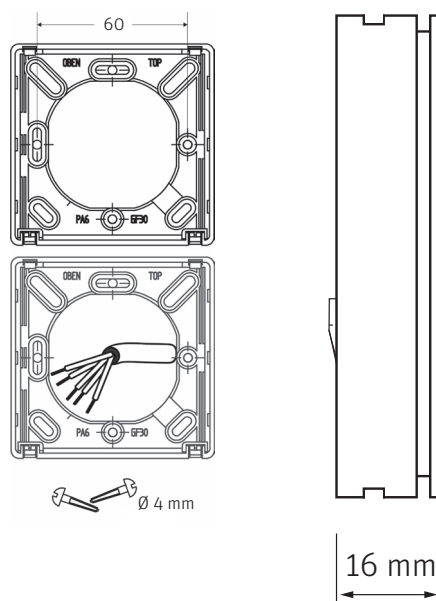
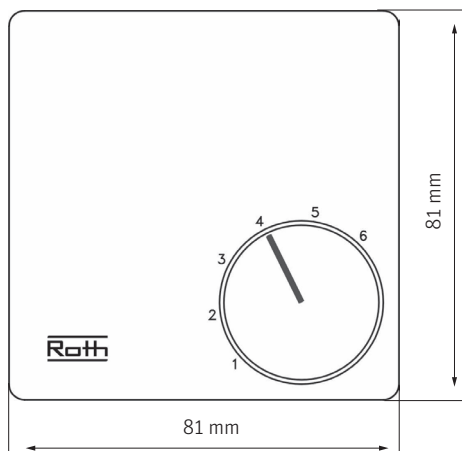


Diagram:

Sett jumper/lask JP (4) i selve enheten. Her velges det om den interne eller eksterne temperatursensor for å måle temperaturen. Den interne temperatursensor er aktiv som standard fabrikkinnstilling/jumper/lask er tilkoblet i bunnen. Dersom temperaturen skal måles med en ekstern sensor, så skal jumperen/ lasken settes inn i toppen. Ekstern sensor skal tilkobles til klemme 6 og 7 som vist i diagrammet. (Ekstern sensor bestilles separat).

Roth Touchline® BL V/K 230V system

Roth Touchline® BL kontrollenhet varme/kjøøl, AM10 230V

Roth Touchline® BL kontrollenhet varme/kjøøl, 230V	SAP-nr. RW1000.406
Spenning	230V~ ±10% 50...60 Hz
Største tillatte sikring	13A
Intern sikring type	T4A
Driftsspenning (ved strømtilskudd)	230V AC
Ekstern pumpeutgang	230V AC Max. 2A
Oppbevaringstemperatur	-20...70°C
Omgivelsestemperatur	0...+50°C
Timer signal/kanal	230V AC...(2)
Beskyttelsesgrad:	IP 20 (EN 60529)
Beskyttelsesklasse 230V	II (EN 60730)
Klemmerekke er tilpasset	Fra 1,0 til max 1,5 mm ² ledning
Reguleringsmotor type	230V NC 1W
Max. antall reguleringsmotorer ved 10 kanaler	18 stk. 1W, max. 24W
Max. antall reguleringsmotorer pr. termostat	5 stk. 1W

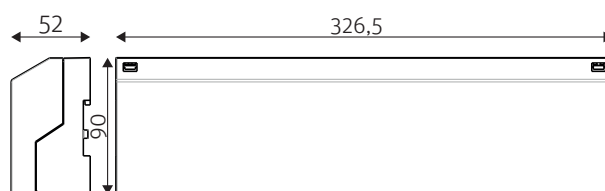
Max antall reguleringsmotorer pr. kanal:	
HZ 1 reguleringsmotor utganger	5 stk utganger
HZ 2-3-8-9 reguleringsmotor utganger	2 stk utganger hver
HZ 4-5-6-7 reguleringsmotor utganger	1 stk utganger hver
HZ 10 reguleringsmotor utganger	4 stk utganger

Tilbehør varme/kjøøl

Roth reguleringsmotor 230V 1W NC	NRF nr. 837 03 92
Roth Touchline® BL romtermostat V/K 230V	SAP-nr. 17RW1000.407
Roth Touchline® BL gulvføler V/K 230V	SAP-nr. 17RW1000.408
Roth Touchline® BL fuktføler V/K, 230V	NRF nr. 835 86 96
Roth Touchline® BL ramme for romtermostat	NRF nr. 835 86 85

Tilbehør kun varme

Roth reguleringsmotor 230V 1W NC	NRF nr. 837 03 92
Roth Touchline® BL romtermostat, 230V	NRF nr. 837 86 86
Roth Touchline® BL romtermostat institusjon, 230V	NRF nr. 835 86 87
Roth Touchline® BL romtermostat digital hvit, 230V	NRF nr. 835 86 88
Roth Touchline® BL gulvføler for digital termostat 230V	NRF nr. 835 86 89
Roth Touchline® BL ramme for romtermostat	NRF nr. 835 86 85



IP 20

Advarsel 230V AC spenning!

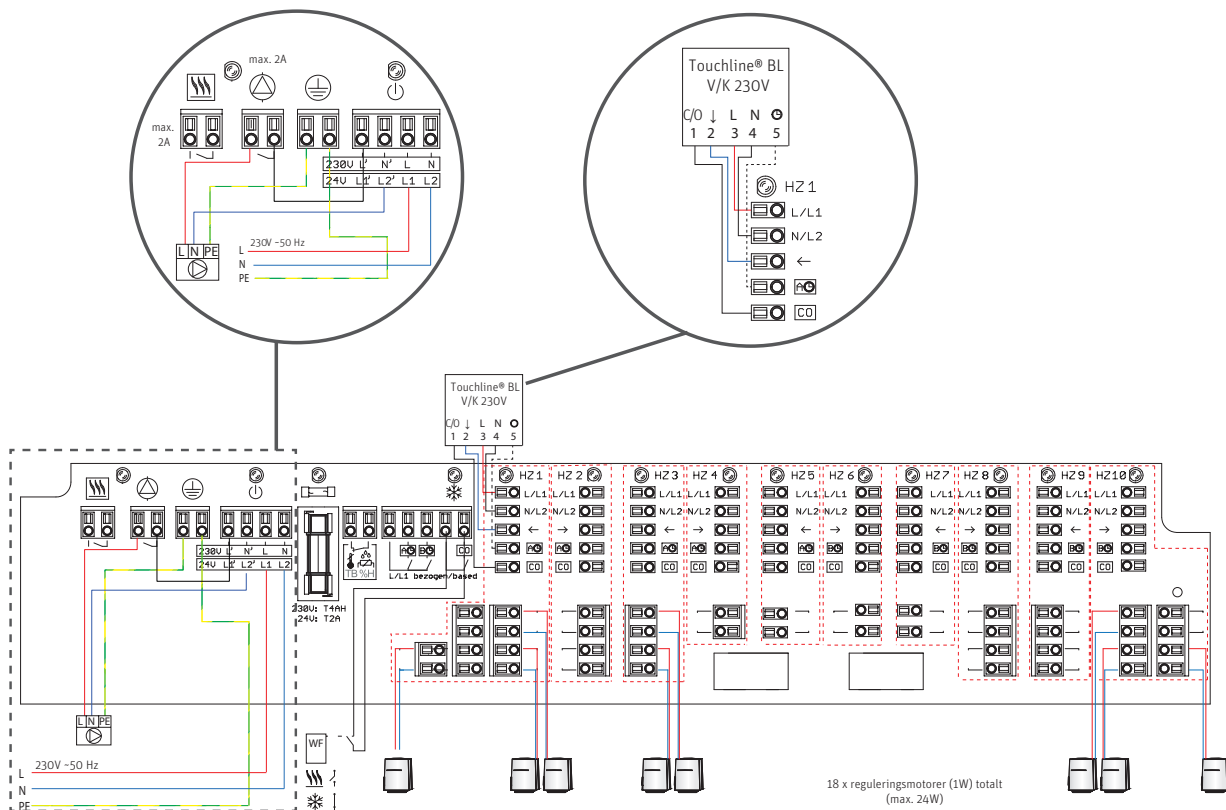
Ledningsføring skal utføres av fagfolk i overensstemmelse med lokale elektriske krav og regler.

Produkt overensstemmelse:

Dette produkt er CE-godkjent og oppfyller kravene etter IP 20 (EN 60529)
II (EN 60730)
EMC-direktiv 2004/108/EF, 2006/95/EF:
EN 61000-6-1/
EN 61000-6-2
EN 61000-6-3/
EN 61000-6-4
EN 60730-1

Roth Touchline® BL V/K 230V system

Varme/kjøøl



Varme

