

Roth Touchline® BL gulvføler for digital termostat, 230V

Roth Touchline® BL gulvføler for digital termostat, 230V

Gulvføler med PVC kappe. 4 m ledning med kontakt for Roth Touchline® BL digital termostat.
Egnet til montering i gulv eller vegg. Varerøret skal lukkes i enden og må ikke klemmes eller knekkes sammen.
Føleren kan forlenges opp til 30 m med en 2-polet ledning med min 1,5 m². Føleren monteres før betong legges ut.

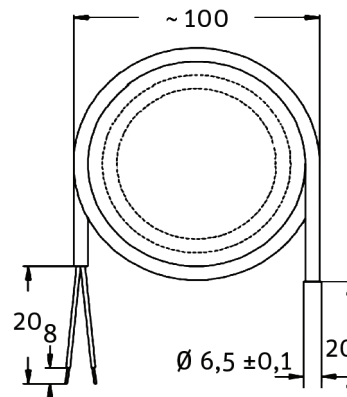


Teknisk data

Roth Touchline® BL gulvføler NRF nr. 835 86 89
Tillatt omgivelsestemperatur -20 til +80°C
Følerelement NTC-motstand,
Type MF51C-3950

Basismotstand 10 kΩ ±1%

Mål
Lengde 4 m
Diameter føler Ø 6,5



Temperatur og motstand for gulvføler											
Temperatur (°C)	-10	-5	0	5	10	15	20	22	24	26	28
Motstand (KΩ)	56,04	42,80	32,95	25,56	20,00	15,76	12,51	11,43	10,45	9,57	8,77

Temperatur (°C)	30	35	40	45	50	55	60	65	70	75	80
Motstand (KΩ)	8,05	6,52	5,31	4,35	3,59	2,97	2,48	2,07	1,74	1,47	1,25

Gulvføler toleranse: ± 1% av motstandsverdien.
Kompatibel med Roth Basicline digital romtermostat.