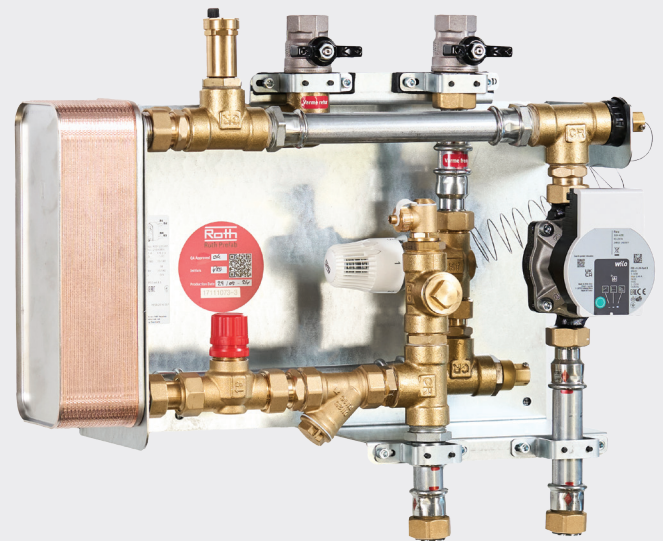
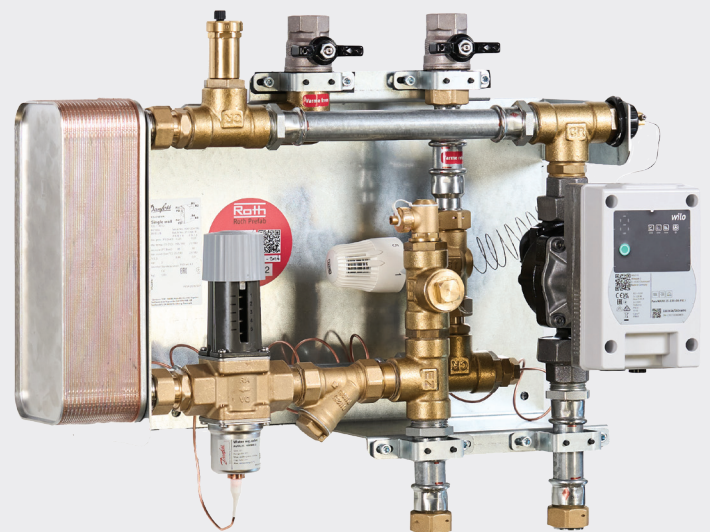


Roth SnowFlex® Unit 60kW Installation



With and without frost protection valve



Living full of energy

Roth SnowFlex® Unit 60kW_with/without frost protection valve



(DK) Læs denne vejledning nøje inden installation.

Unitten er beregnet til fjernvarme som primær varmekilde, dimensioneret ved temperatur-sæt 55/30°C og 60/40°C. Det er muligt at benytte andre varmekilder så længe driftsbetingelserne er sammenlignelige med fjernvarme.

(SE) Läs denna manual noggrant före installation

Aggregatet är avsett för fjärrvärme som primär varmekälla, dimensionerad vid en inställd temperatur på mellan 55/30°C och 60/40°C. Det är möjligt att använda andra varmekällor så länge driftförhållandena är jämförbara med fjärrvärme.

(NO) Les denne bruksanvisningen nøye før installasjon

Enheten er beregnet for fjernvarme som primær varmekilde, dimensjonert for en primær temperatur på i mellom 55/30°C og 60/40°C. Det er mulig å bruke andre varmekilder så lenge driftsforholdene er sammenlignbare med fjernvarme.

(FI) Lue tämä käyttöohje huolellisesti ennen asennusta

Yksikkö on tarkoitettu kaukolämmön ensisijaiseksi lämmönlähteeksi, mitoitettu asetuslämpötilaan välillä 55/30°C ja 60/40°C. Muita lämmönlähteitä on mahdollista käyttää, kunhan käyttöolosuhteet ovat verrattavissa kaukolämpöön.

(UK) Read this manual carefully before installation

The unit is intended for district heating as the primary heat source, dimensioned at a set temperature of between 55/30°C and 60/40°C. It is possible to use other heat sources as long as the operating conditions are comparable to district heating.

(DK) Monteringsvejledning

Montage, tilslutning og vedligeholdelse af unitten skal udføres af kvalificerede fagpersoner. Montering og installering skal altid udføres i henhold til gældende lovgivning og jævnfør denne instruktion. SnowFlex Unit skal monteres, så det er muligt at tilgå alle komponenter. Unitten løftes i bagpladen og fastgøres i nøglehullerne i bagpladen på et solidt underlag.

(SE) Installations instruktioner

Montering, anslutning och underhåll av enheten måste utföras av kvalificerad fackman. Montering och installation ska alltid utföras i enlighet med gällande lagstiftning och i enlighet med dessa instruktioner. Roth SnowFlex®-enheten ska monteras så att det är möjligt att komma åt alla komponenter. Aggregatet lyfts i ryggplattan och fästs i nyckelhålen i ryggplattan på ett fast underlag.

(NO) Installasjonsveiledning

Montering, tilkobling og vedlikehold av enheten skal utføres av kvalifiserte fagfolk. Montering og installasjon skal alltid utføres i henhold til gjeldende lovverk og i henhold til disse instruksjonene. Roth SnowFlex® Unit skal monteres slik at det er mulig å få tilgang til alle komponenter. Enheten løftes i bakplaten og festes i nøkkelhullene i bakplaten på fast underlag.

(FI) Asennusohjeet

Laitteen asennuksen, kytkennän ja huollon saa suorittaa pätevä ammattilainen. Asennus on aina suoritettava voimassa olevan lainsäädännön ja näiden ohjeiden mukaisesti. Roth SnowFlex®-yksikkö on asennettava niin, että kaikkiin osiin pääsee käsiksi. Yksikkö nostetaan takalevyyn ja kiinnitetään takalevyssä oleviin avaimenreikiin kiinteälle pinnalle.

(UK) Installation instructions

Assembly, connection and maintenance of the unit must be carried out by qualified professionals. Assembly and installation must always be carried out in accordance with applicable legislation and in accordance with these instructions. The Roth SnowFlex® Unit must be mounted so that it is possible to access all components. The unit is lifted in the back plate and fixed in the keyholes in the back plate on a solid surface.

(DK)

Monter rørtilslutningerne på primær og sekundær side. Alle tilslutningerne er 1", vær opmærksom på at sekundær side er med pakninger. Unitten skal placeres således at der tæt ved unitten er plads til ekspansionsbeholder mv. (er ikke en del af leverancen).

(SE)

Montera röranslutningarna på primär- och sekundärsidan. Alla anslutningar är 1", observera att sekundärsidan har packningar. Aggregatet ska placeras så att det finns plats för expansionskärl mm nära enheten. (ingår inte i leveransen).

(NO)

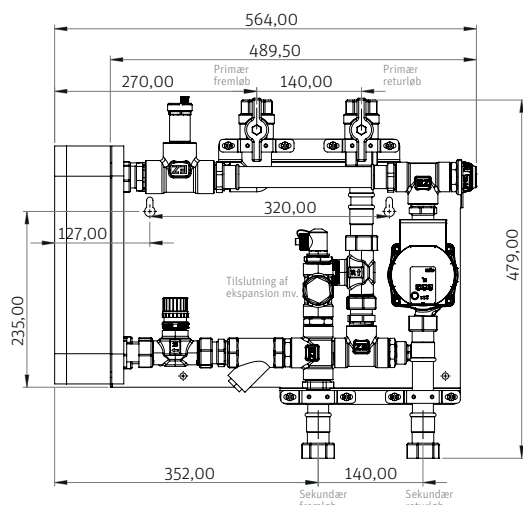
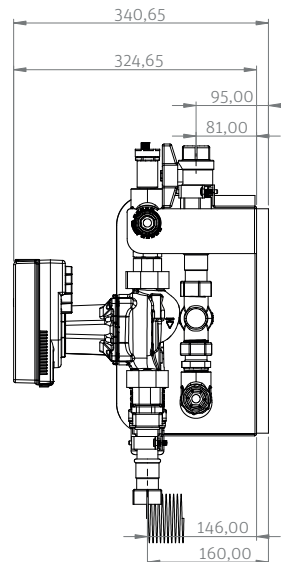
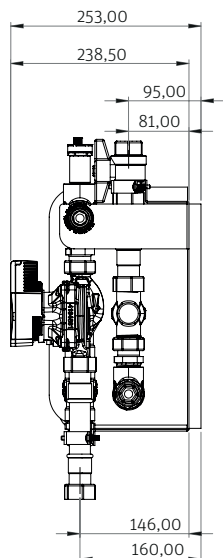
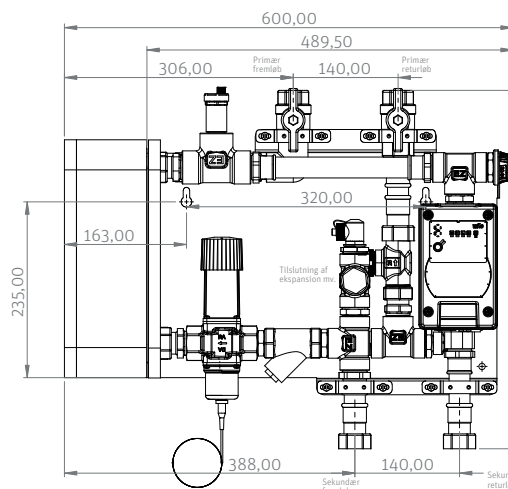
Rørene monteres på primær og sekundær side. Alle tilkoblinger er 1", vær oppmerksom på at sekundær side er med pakninger. Uniten skal monteres slik at det er plass til ekspansjonstank osv (er ikke en del av leveransen).

(FI)

Putkiliitännät ensiö- ja toisiopuolelle ovat 1" sk, toisiopuolen liittimet ovat mutteriliittimet taso tiivisteellä. On huomioitava tilanvaraus paisuntasäiliölle ja täyttöryhmälle kuin asentaa Snowflex yksikön. (ei kuulu toimitukseen).

(UK)

Fit the pipe connections on the primary and secondary side. All the connections are 1", please note that the secondary side has gaskets for sealing. The unit must be positioned so that there is space for an expansion tank etc. close to the unit. (is not part of the delivery).

Roth SnowFlex® Unit 60kW**Roth SnowFlex® Unit 60kW with frost protection valve**

(DK) Tæthed- og trykprøvning

Inden påfyldning skal alle samlinger efterspændes, hvorefter uniten skal trykprøves iht. anvisningerne i ”Roth Rapport for tæthed- og trykprøvning” under iagttagelse af projektbeskrivelse og nationale krav.

(SE) Täthet och tryckprovning

Innan påfyllning av systemet skall alla kopplingar dras åt, varefter aggregatet tryckprovas enligt anvisningarna i ”Protokoll - Tryck- och täthetskontroll” med beaktande av projektbeskrivningen och nationella krav.

(NO) Tetthets- og trykprøving

Før fylling skal alle skjøter etterstrammes, deretter skal enheten tryktestes etter anvisning i ”Protokoll for trykk- og tetthetsprøving”. i henhold til prosjektbeskrivelse og nasjonale krav.

(FI) Tiiviys- ja painetestaus

Ennen täyttöä kaikki saumat on kiristettävä, jonka jälkeen yksikkö painetestataan ”Pöytäkirja Paine- ja tiiviystarkastus” ohjeiden mukaan projektikuvaus ja kansalliset vaatimukset huomioon ottaen.

(UK) Tightness- and pressure testing

Before filling, all joints must be tightened, after which the unit must be pressure tested according to the instructions in the “Roth Report for tightness and pressure testing”.

(DK) Montering af frostsikringsventil og føler sker ved at fjerne ventil nr. 3 og erstatte denne med frostsikringsventilen. Følerlommen/føleren for frostsikring monteres ved pos. 8 (se principtegning)

Temperatursensor monteres i følerlomme pos. (8) på primærsidens returledning.

Passør pos. (9) kan erstattes med on-off ventil og evt. termomotor/motorventil, hvis nødvendigt for central styring.

Veksler og rørdele skal kondensisoleres med diffusionstæt cellegummiisolering med lukkede celler (FEF - Flexible Elastomeric Foam).

(SE) Montering av frotskyddsventil och givare görs genom att demontera ventil nr 3 och ersätta den med frotskyddsventilen. Givaren för frotskydd är monterad vid pos. 8 (se principritning).

Temperaturgivaren är monterad i givarfickan pos. (8) på primärsidans returledning.

Monteringsrör pos. (9) kan ersättas med en on-off ventil och eventuellt en termomotor/motorventil vid behov för central styrning.

Värmeväxlare och rördelar ska vara kondensisolerade med diffusionssäker cellgummiisolering med slutna celler (FEF - Flexible Elastomeric Foam).

(NO) Montering av frostsikringsventil og sensor gjøres ved å fjerne ventil nr. 3 og erstatte denne med frostsikringsventilen. Følerlommen/føleren for frostsikring monteres ved pos. 8 (se prinsipptegning.)

Temperaturføleren er montert i følerlommen pos. (8) på primærsidens returledning.

Monteringsrør pos. (9) kan erstattes med on-off ventil og evt. termomotor/motorventil, om nødvendig for sentral styring.

Veksler og rørdeler skal kondensisoleres med diffusjonssikker cellegummiisolasjon med lukkede celler (FEF - Flexible Elastomeric Foam).

(FI) Jäätymissuojaventtiilin ja anturin asennus tehdään irrottamalla venttiili (3) ja korvaamalla se jäätymissuojaventtiilillä. Anturitasku/anturi asennetaan kohdassa 8 (katso kaaviopiirustus).

Lämpötila-anturi on asennettu anturitaskuun (8) ensiöpuolen paluulinjassa.

Asennusputki (9) voidaan korvata on-off-venttiilillä ja mahdollisesti lämpömoottorilla/moottoriventtiilillä, mikäli keskitetty ohjaus sen vaatii.

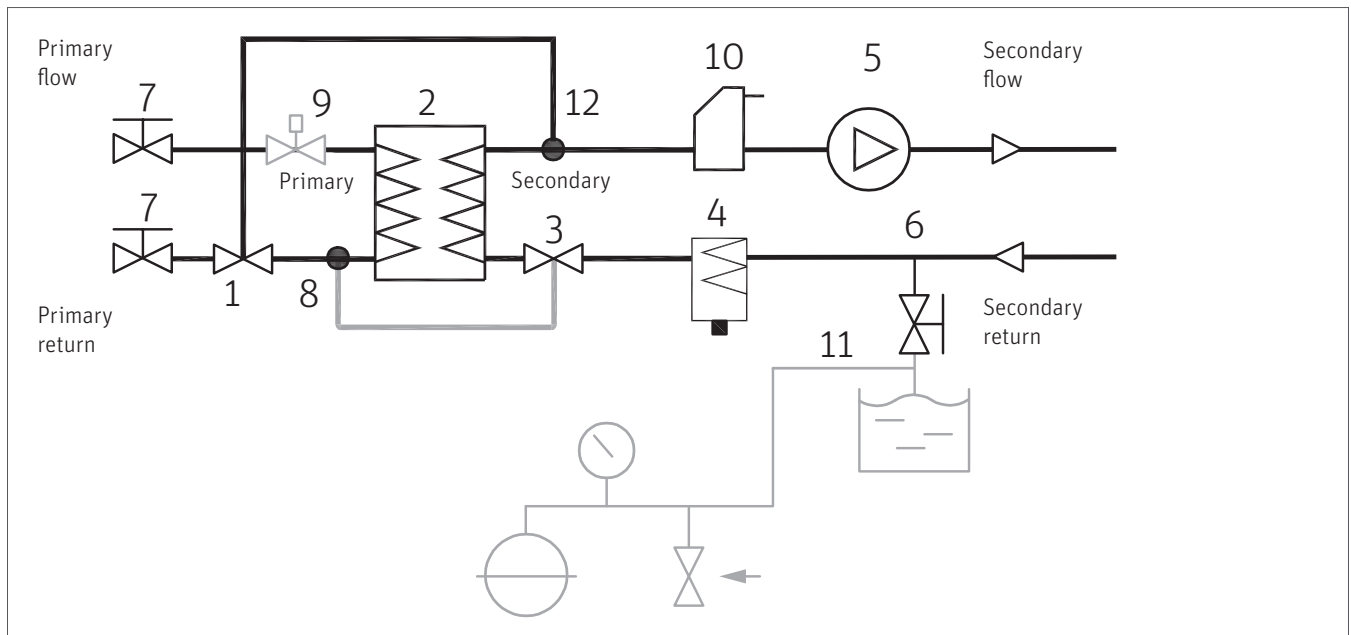
Vaihtimet ja putkien osat on eristettävä kondenssivesieristeellä diffuusiotiiviillä solukumieristeellä, jossa on suljettu kenno (FEF - Flexible Elastomer Foam).

(UK) Installation of the frost protection valve and sensor is done by removing valve no. 3 and replace this with the frost protection valve.**The sensor pocket/sensor for frost protection is mounted at pos. 8 (see principle drawing)**

The temperature sensor is mounted in the sensor pocket pos. (8) on the primary side return line.

Fitting tube pos. (9) can be replaced with on-off valve and possibly thermomotor/motor valve, if necessary for central controlling.

Exchangers and pipe parts must be condensation insulated with diffusion-proof cellular rubber insulation with closed cells (FEF - Flexible Elastomeric Foam).

**(DK) Principdiagram** (Svag streg er ikke en del af leverancen)

1. Roth reguleringsventil med føler til følerlomme
2. Rustfri varmeveksler
3. Reguleringsventil/frostsikringsventil
4. Snavssamler
5. Cirkulationspumpe sekundærside
6. Påfyldningshane
7. Afspærringsventiler primærside
8. Forberedt til følerlomme for frostsikringsventil (3)
9. Pasrør, - her monteres evt. on-off ventil
10. Aut. luftudlader
11. Tilslutning for ekstern trykexpansion, manometer, sikkerhedsventil
12. Følerlomme fra reguleringsventil (1)

(SE) Principdiagram (Svag linje ingår inte i leveransen)

1. Roth reglerventil med termostatgivare
2. Rostfri värmeväxlare
3. Regleringsventil (ersätts av frostskyddsventil om så önskas. 80 mm inbyggnad)
4. Smutsuppsamlare
5. Cirkulationspumpe sekundärsida
6. Påfyllningskran
7. Avstängningsventiler primärsida
8. Förberedd för sensorficka för frostskyddsventil (3)
9. Monteringsrör, - vid behov montera on-off ventil
10. Auth. Luftavlastare
11. Anslutning för extern tryckexpansion, manometrar, säkerhetsventil
12. Givarficka för termostatgivare (1)

(NO) Principdiagram (Svak strek er ikke en del av leveransen)

1. Roth reguleringsventil med termostatføler
2. Rustfri varmeveksler
3. Frostsikringsventil
4. Slamfilter
5. Sirkulasjonspumpe sekundærside
6. Påfyllingsventil
7. Avstegningsventiler primærside

8. Forberedt til følerlomme for frostsikringsventil (3)
9. Pasrør, - her monteres evt. on-off ventil
Passtykke, for event on-off ventil
10. Luftutskiller
11. Tilkobling for ekstern ekspansjonstank, manometer, sikkerhetsventil
12. Følerlomme til termostatføler (1)

(FI) Kaaviopiirustus (Vaaleammalla viivalla merkityt osat eivät kuulu toimitukseen)

1. Roth säätöventtiili termostaattianturilla
2. Ruostumaton lämmönvaihdin
3. Jäätymissuojaventtiili
4. Likasuodatin
5. Toisiopuolen kiertopumppu
6. Täyttöhana
7. Ensiöpuolen sulkuventtiilit
8. Valmis anturitasku jäätymisenestoventtiilille (3)
9. Liitäntäputki, johon voidaan tarvittaessa asentaa on-off-venttiili
10. Automaattinen ilmanpoistaja
11. Ulkoinen paineenlaajennuksen, painemittarin ja turvaventtiilin liitäntä
12. Termostaattianturin anturitasku (1)

(UK) Principle diagram (Faint line is not part of the delivery)

1. Roth control valve with thermostat with capillary sensor
2. Stainless steel heat exchanger
3. Control valve/frost protection valve
4. Dirt collector
5. Circulation pump secondary side
6. Filling cock
7. Shut-off valves primary side
8. Prepared for sensor pocket for frost protection valve (3)
9. Pass pipe, - possibly mount on-off valve here
10. Aut air vent
11. Connection for external pressure expansion, manometers, safety valve
12. Sensor pocket for capillary sensor (1)

(DK)	Tilslutninger	Primær	1" mf
		Sekundær	1" omløber m./pakning
(SE)	Anslutningar	Primär	1"
		Sekundär	1" m./packning
(NO)	Tilkoblinger	Primær	1" mf
		Sekundær	1" løpendemutter m./pakning
(FI)	Liitännät	Ensiö	1" sk
		Toisio	1" ympärys sisältäen eristeen
(UK)	Connections	Primary	1" FT
		Secondary	1" nut w./gasket

(DK) Igangsætning

Påfyldning af brinevæske.
 Gennemskylning og udluftning af anlæg.
 Alle samlinger kontrolleres for utætheder.
 Tryksæt anlægget iht. beskrivelse og indstil driftstemperaturen.
Bemærk, bestemte dele af unitten kan være meget varme, og kan forårsage forbrændinger.

(FI) Käyttöönnotto

Suolaliuoksen täyttö.
 Tilojen huuhtelu ja tuuletus.
 Kaikki liitokset tarkistetaan vuotojen varalta.
 Termostaatin säätö.
Huomaa, että tietyt laitteen osat voivat olla erittäin kuumia ja voi aiheuttaa palovammoja.

(SE) Driftsättning

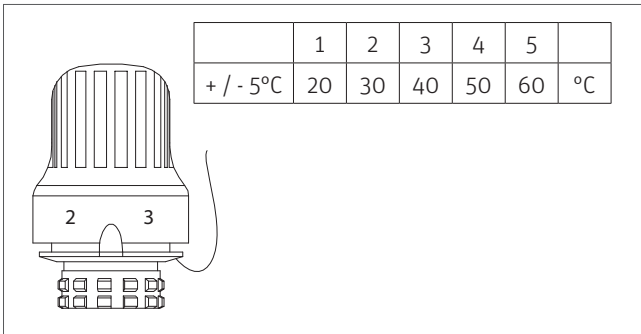
Påfyllning av brinevätska.
 Spolning och avluftning av anläggning.
 Alla kopplingar kontrolleras för läckage.
 Ställa in termostaten.
Observera att vissa delar av enheten kan vara mycket varma, och kan orsaka brännskador.

(UK) Commissioning of the unit

Filling of brine liquid.
 Flushing and venting of installations.
 All joints are checked for leaks.
 Setting the thermostat.
Note, certain parts of the unit can be very hot and can cause burns.

(NO) Igangkjøring

Fylling av saltlakevæske
 Spyling og utlufting av anlegg.
 Alle skjøter kontrolleres for lekkasjer.
 Stille inn termostaten.
Merk at enkelte deler av enheten kan være svært varme, og kan forårsake brannskader.



(DK) Indstilling af termostat til regulering af driftstemperaturen

Termostaten på reguleringsventilen indstilles til den ønskede temperatur i snesmeltningssystemet. Det anbefales at indstille termostaten på 2,5-3 svarende til en sekundær fremløbstemperatur på 35-40°C.

(SE) Inställning av termostaten för reglering av brinetemperaturen

Termostaten på reglerventilen är ställs in på önskad temperatur i köldbärarvätskan. Det rekommenderas att ställa in termostaten på 2,5-3, motsvarande en sekundär framledningstemperatur på 35-40°C.

(NO) Innstilling av termostat for regulering av glykolvæsketemperaturen

Termostaten på reguleringsventilen stilles inn på ønsket temperatur i glykolvæskens/sekundærkretsen. Det anbefales å sette termostaten på 2,5-3, tilsvarende en sekundær turtemperatur på 35-40°C.

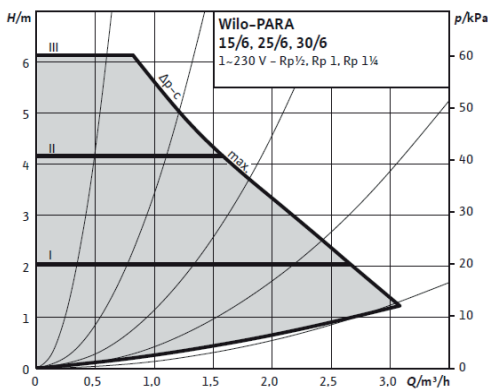
(FI) Termostaatin asetus lämmönkeruulämpötilan säätämistä varten

Säätöventtiilin termostaatti on asetettu haluttuun lämmönkeruunesteen lämpötilaan. On suositeltavaa asettaa termostaatti arvoon 2,5-3, mikä vastaa toissijaista menoveden lämpötilaa 35-40°C.

(UK) Setting the thermostat for regulating the brine temperature

The thermostat on the control valve is set to the desired temperature in the brine liquid. It is recommended to set the thermostat at 2.5-3, corresponding to a secondary side supply temperature of 35-40°C.

Without frost protection valve



(DK) Indstilling af pumpen

Pumpen skal indstilles til konstant tryk, se pumpediagram. Pumpen indstilles ved tryk på den grønne tasteknap på pumpen.

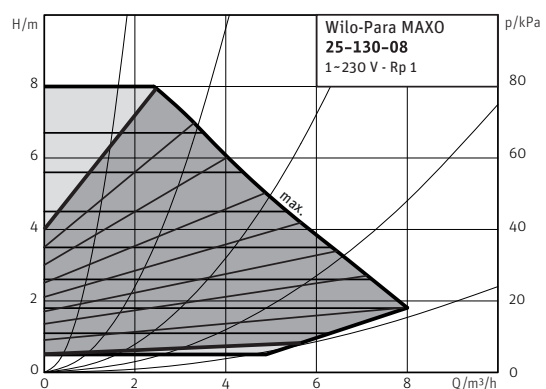
(SE) Inställning av pumpen

Pumpen måste ställas in på konstant tryck, se pumpdiagram. Pumpen är inställd på tryck på den gröna knappen på pumpen.

(NO) Indstilling af pumpen

Pumpen skal innstilles til konstant trykk, se pumpediagram. Pumpen innstilles ved å trykke på den grønne knappen på pumpen.

With frost protection valve



(FI) Pumpun asennus

Pumppu on asetettava pysyvään paineeseen, katso pumppukaavio. Pumppu asetetaan painamalla vihreää painiketta pumppussa.

(UK) Setting the pump

The pump must be set to constant pressure, see pump diagram. The pump is set by pressing the green button on the pump.



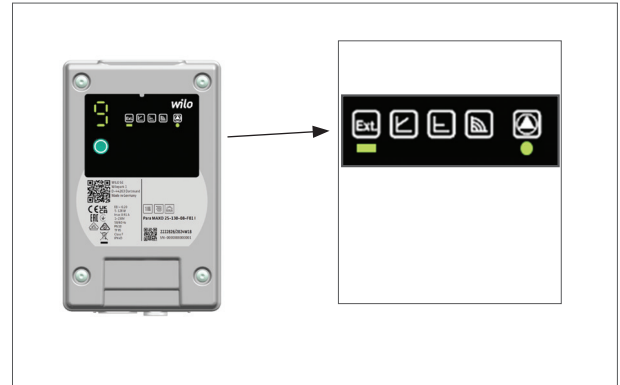
(DK) Visning af den valgte pumpekurve (I, II, III) inden for reguleringstypen.

(SE) Visning av den valda pumpkurvan (I, II, III) inom regler-typen.

(NO) Visning av den valgte pumpekurven (I, II, III) for den valgte reguleringstypen.

(FI) Valittu pumppukäyrä (I, II tai III) kyseiselle asetustyyppille.

(UK) Display of the selected pump curve (I, II, III) within the regulation type.



(DK) Visning af den valgte pumpekurve (9) inden for reguleringstypen.

(SE) Visning av den valda pumpkurvan (9) inom regler-typen.

(NO) Visning av den valgte pumpekurven (9) for den valgte reguleringstypen.

(FI) Valittu pumppukäyrä (9) kyseiselle asetustyyppille.

(UK) Display of the selected pump curve (9) within the regulation type.

Roth

ROTH DANMARK A/S

Centervej 5
3600 Frederikssund
Tlf. +45 4738 0121
E-mail: service@roth-danmark.dk
roth-danmark.dk

ROTH SVERIGE AB

Höjdrodergatan 22
212 39 Malmö
Tel. +46 40534090
E-mail: service@roth-sverige.se
roth-sverige.se

ROTH NORGE AS

Billingstadsletta 19
1396 Billingstad
Tel. +47 67 57 54 00
E-mail: service@roth-norge.no
roth-norge.no
facebook.com/RothNorge

ROTH UK Ltd

Enterprise House
Barracks Road
Stourport-On-Severn
Worcestershire
DY13 9RW
Phone +44 (0) 1905 453424
E-Mail enquiries@roth-uk.com
technical@roth-uk.com
orders@roth-uk.com
accounts@roth-uk.com
roth-uk.com

ROTH FINLAND OY

Raaseporintie 9, Talo 2
10600 Tammisaari
Puh. +358 (0)19 440 330
S-posti: service@roth-finland.fi
roth-finland.fi
facebook.com/RothFinland