

Roth SnowFlex® Unit 60 kW

Beskrivelse

Kompakt vegghengt unit, komplett med pumpe, varmeveksler, driftsventil, slamfilter, luftutskiller, avstengningsventiler på primær-siden og monteringsbeslag. Driftsventilen er montert på primær retur og utstyrt med termostat til styring av temperaturen på sekundærkretsen via føleren som er montert i sekundær turløp.

Roth SnowFlex® Unit har en ytelse på 60 kW, noe som vil dekke et snøsmelte-areal på mellom 200 m² og 400 m² alt etter installasjonssted og øvrige forhold.

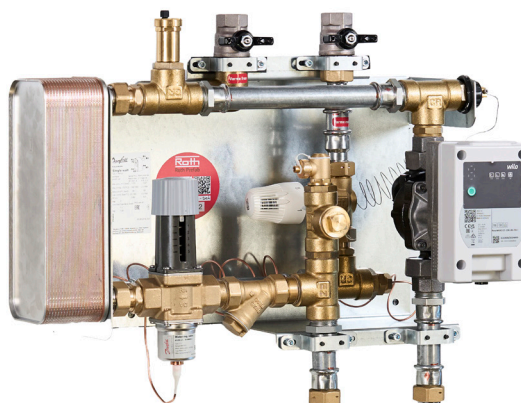
Uniten skal monteres slik at det er plass til ekspansjonstank mv. (denne er ikke en del av leveransen).

Uniten leveres uten isolering, men skal isoleres iht. nasjonale krav, blant annet kondensisoleres.

Leveres også i 120 kW versjon.

Roth anbefaler alltid regulering av snøsmelteanlegg via elektronisk styring med is- og snøfølere samt temperatur- og fuktfølere plassert i tereng.

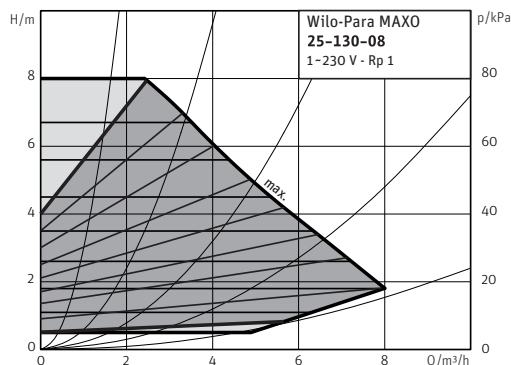
Max. 50% glykol blandingsforhold med vann.



Tilbehør

> NRF nr 860 16 41 Roth SnowFlex® reguleringssystem for snøsmelting samt temperatur- og fuktføler.

Dimensjon:	DN25
Maks. arbeidstrykk primær/sekundær:	10/10 bar (10/7 bar)
Maks. temperatur primær/sekundær:	110°C/110°C (110°C/50°C)
Vekt:	21,5 kg
Dimensjoner:	564 x 479 x 253 mm
Tilslutning primærside:	1" muffe
Tilslutning sekundærside:	1" omkrets m. pakning
Pumpe	Wilo Para 25-130-08
Effekt på pumpe	5-128W
Materiale	Messing/galvanisert stål
Pakning	Klingerit



Spesifikasjoner

Type

Temperatursett °C	Effekt, kW	NRF nr.
55/35 - 20/40	60 kW	136 49 00

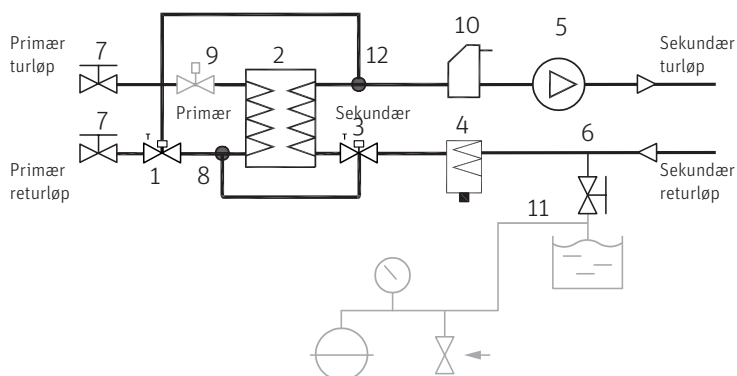
Flow rate	Maks. flow rate, primær	Sekundær
60 kW	1740 l/h	Se flow rater i skjema

Flow rate, sekundær

kW	Δt	Flow (l/h)
60	15	3440
60	20	2580
60	25	2064
60	30	1720
60	35	1474

Roth SnowFlex® Unit 60 kW

Prinsippdiagram (svak strek er ikke en del av leveransen)



1. Roth reguleringsventil med termostatføler
2. Rustfri varmeveksler
3. Frosstsikringsventil
4. Slamfilter
5. Sirkulasjonspumpe sekundærside
6. Påfyllingsvern
7. Avstengningsventil primærside
8. Forberedt til følerlomme for frosstsikringsventil (3)
9. Passør, - her monteres evt on-off ventil
10. Luftutskiller
11. Tilkobling for extern ekspansjonstank, manometer, sikkerhetsventil
12. Følerlomme til termostatføler (1)

