

Roth SnowFlex® Unit 60 kW

Beskrivelse

Kompakt vegghengt unit, komplett med pumpe, varmeveksler, driftsventil, slamfilter, luftutskiller, avstengningsventiler på primærsiden og monteringsbeslag. Driftsventilen er montert på primærsiden og utstyrt med termostat til styring av temperaturen på sekundærkretsen via føleren som er montert i sekundær turløp.

Roth SnowFlex® Unit har en ytelse på 60 kW, noe som vil dekke et snøsmelte-areal på mellom 200 m² og 400 m² alt etter installasjonssted og øvrige forhold.

Roth SnowFlex® Unit leveres uten frostbeskyttelse av veksleren, men er forberedt til dette. Frostbeskyttelsesventilen skal erstatte det innbygde passrøret og være ventil nr. 3 og følerlomme/føler skal monteres som nr. 8, se prinsippdiagram nedenfor.

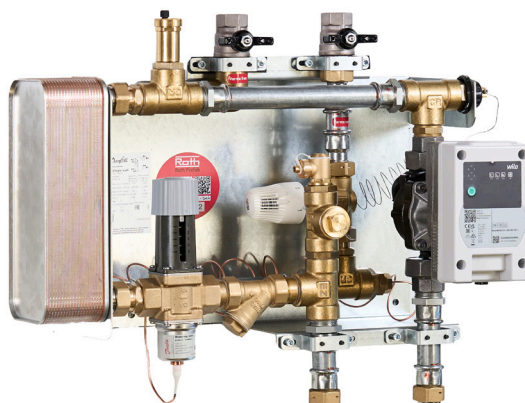
Uniten skal monteres slik at det er plass til ekspansjonstank mv. (denne er ikke en del av leveransen).

Uniten leveres uten isolering, men skal isoleres iht. nasjonale krav, blant annet kondensisolerer.

Leveres også i 120 kW versjon.

Roth anbefaler alltid regulering av snøsmelteanlegg via elektronisk styring med is- og snøfølere samt temperatur- og fuktfølere plassert i terreng.

Max. 50% glykol blandingsforhold med vann.



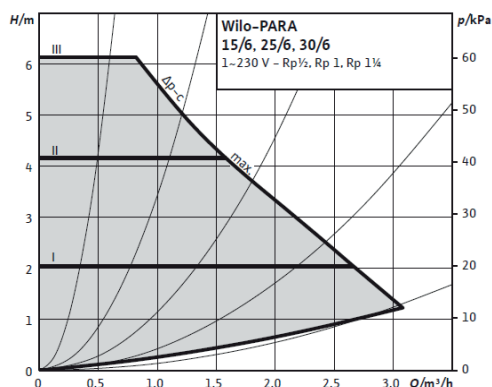
Tilbehør

> NRF nr 860 16 41 Roth SnowFlex® reguleringssystem for snøsmelting samt temperatur- og fuktføler.

Frostsikringsventil Danfoss type AVTA 25 0-30°C 003N5102 med 1" nippeltilslutning kan monteres på anlegg med flow opp til 1500 l/h fordelt på 6 kretser.

Er flowet høyere, så skal modellen med større pumpe benyttes.

Dimensjon:	DN25
Maks. arbeidstrykk primær/sekundær:	10/10 bar (10/7 bar)
Maks. temperatur primær/sekundær:	110°C/110°C (110°C/50°C)
Vekt:	20 kg
Dimensjoner:	564 x 479 x 253 mm
Tilslutning primærside:	1" muffe
Tilslutning sekundærside:	1" omkrets m. pakning
Pumpe	Wilo Para 15-130/6
Effekt på pumpe	3 - 43W
Materiale	Messing/galvanisert stål
Pakning	Klingerit



Spesifikasjoner

Type

Temperatursett °C	Effekt, kW	NRF nr.
55/30 - 15/40	60 kW	136 49 00

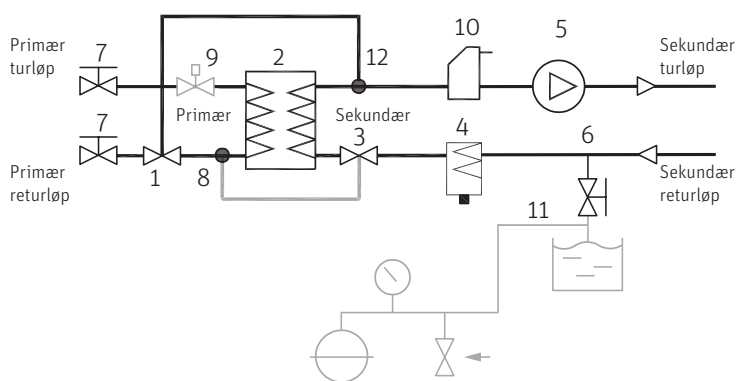
Flow rate	Maks. flow rate, primær	Sekundær
60 kW	1740 l/h	Se flow rater i skjema

Flow rate, sekundær

kW	Δt	Flow (l/h)
60 / 30	15	3440 / 1720
60 / 30	20	2580 / 1290
60 / 30	25	2064 / 1032
60 / 30	30	1720 / 860
60 / 30	35	1474 / 737

Roth SnowFlex® Unit 60 kW

Prinsippdiagram (svak strek er ikke en del av leveransen)



1. Roth reguleringsventil med termostadføler
2. Rustfri varmeveksler
3. Reguleringsventil (erstattes av frostsikringsventil hvis ønskelig, 80 mm innbygging)
4. Slamfilter
5. Sirkulasjonspumpe sekundærside
6. Påfyllingsvern
7. Avstengningsventil primærside
8. Forberedt til følerlomme for frostsikringsventil (3)
9. Passør, - her monteres evt on-off ventil
10. Luftutskiller
11. Tilkobling for ekstern ekspansjonstank, manometer, sikkerhetsventil
12. Følerlomme til termostadføler (1)

