

Roth SnowFlex® Unit 120 kW

Beskrivelse

Kompakt vegghengt unit, komplett med pumpe, varmeveksler, driftsventil, slamfilter, luftutskiller, avstengningsventiler på primære siden og monteringsbeslag. Driftsventilen er montert på primære retur og utstyrt med selvvirkende termostat til styring av tur temperaturen på sekundærkretsen - via føleren montert i sekundære turløp.

Roth SnowFlex® Unit har en ytelse på 120 kW, noe som vil dekke et snøsmelte-areal på mellom 400 m² og 800 m², alt etter installasjonssted og øvrige forhold.

Roth SnowFlex® Unit leveres uten frostbeskyttelse av veksleren, men er forberedt til dette. Frostbeskyttelsesventilen skal erstatte det innbygde passrøret og være ventil nr. 3 og følerlomme/føler skal monteres som nr. 8, se prinsippdiagram nedenfor.

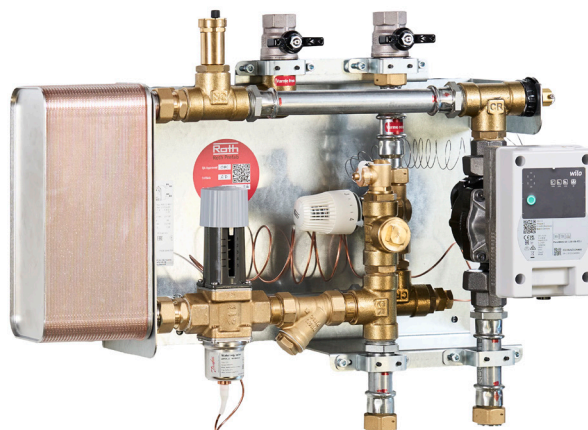
Uniten skal monteres slik at det er plass til ekspansjonstank mv. (denne er ikke en del av leveransen).

Uniten leveres uten isolering, men skal isoleres iht. nasjonale krav, blant annet kondensisolerers.

Leveres også i 60 kW versjon.

Roth anbefaler alltid regulering av snøsmelteanlegg via elektronisk styring med is- og snøfølere samt temperatur- og fuktfølere plassert i terreng.

Max. 50% glykol blandingsforhold med vann.

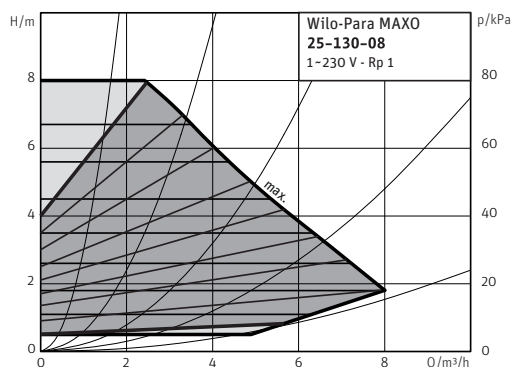


Tilbehør

> NRF nr. 860 16 41 Roth SnowFlex® reguleringssystem for snøsmelting samt temperatur- og fuktfølere.

Frostsikringsventil Danfoss type AVTA 25 0-30°C 003N5102 med 1" nippeltilslutning. inkl NRF nr. 451019.006

Dimensjon:	DN25
Maks. arbeidstrykk primær/sekundær:	10/10 bar (10/7 bar)
Maks. temperatur primær/sekundær:	110°C/110°C (110°C/50°C)
Vekt:	22 kg
Dimensjoner:	600 x 479 x 341 mm
Tilslutning primærside:	1" muffe
Tilslutning sekundærside:	1" omkrets m. pakning
Pumpe:	Wilo PARA MAXO 25 130 8
Effekt på pumpe:	5-128W
Materiale:	Messing/galvanisert stål
Pakning:	Klingerit



Spesifikasjoner

Type

Temperatursett °C	Effekt, kW	NRF nr.
55/30 - 15/40	120 kW	136 49 01

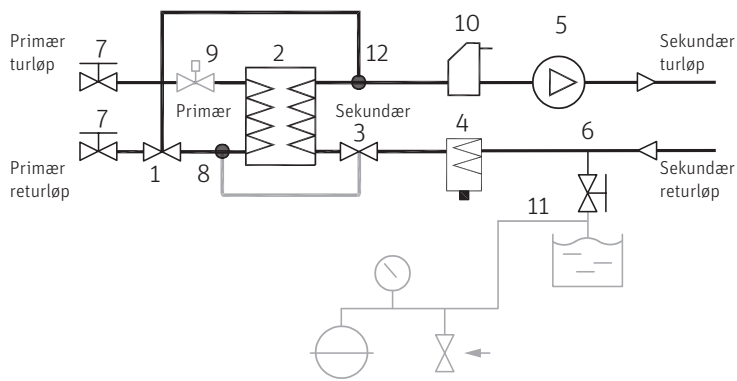
Flow rate	Maks. flow rate, primær	Sekundær
120 kW	3480 l/h	Se flow rates i skjema

Flow rate, sekundær

kW	Δt	Flow (l/h)
120 / 60	15	6880 / 3440
120 / 60	20	5160 / 2580
120 / 60	25	4128 / 2064
120 / 60	30	3440 / 1720
120 / 60	35	2949 / 1475

Roth SnowFlex® Unit 120 kW

Prinsippdiagram (svak strek er ikke en del av leveransen)



1. Roth reguleringsventil med termostadføler
2. Rustfri varmeveksler
3. Reguleringsventil (erstattes av frostsikringsventil hvis ønskelig. 80 mm innbygging)
4. Slamfilter
5. Sirkulasjonspumpe sekundærside
6. Påfyllingsvern
7. Avstengningsventil primærside
8. Forberedt til følerlomme for frostsikringsventil (3)
9. Passør, - her monteres evt on-off ventil
10. Luftutskiller
11. Tilkobling for ekstern ekspansjonstank, manometer, sikkerhetsventil
12. Følerlomme til termostadføler (1)

