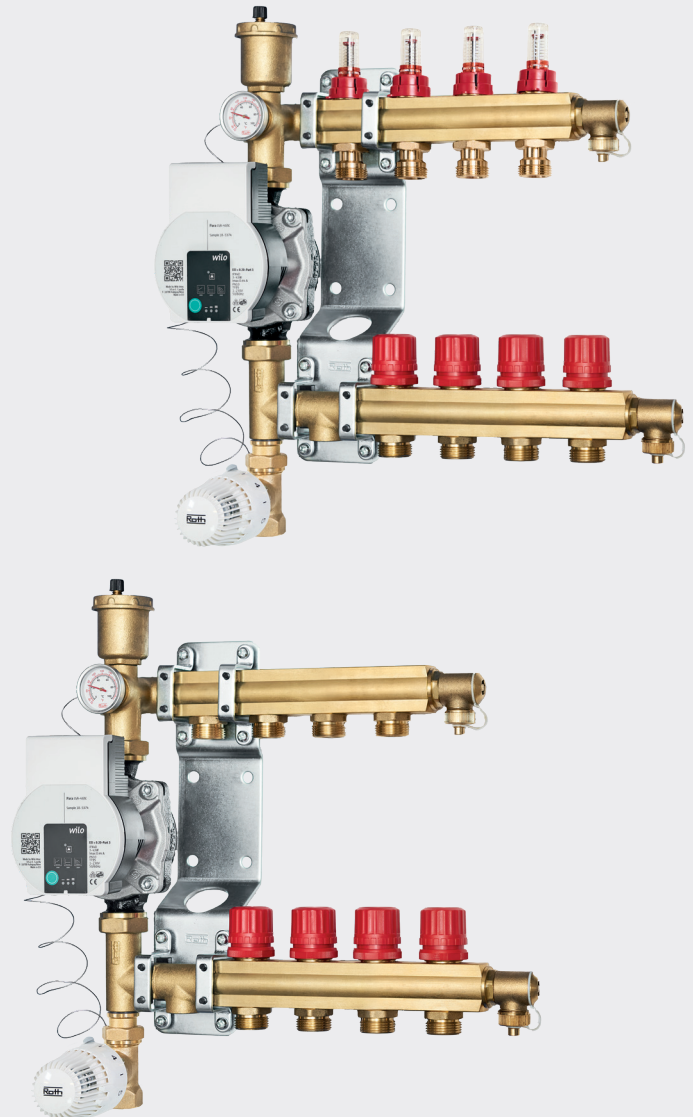


Roth ShuntUnit Installation

Med/uden flowmåler
Med/utan flödesmätare
Med/uten flowmåler
Virtausmittarilla tai ilman virtausmittaria
With/without flow meter



Living full of energy

Installation ShuntUnit

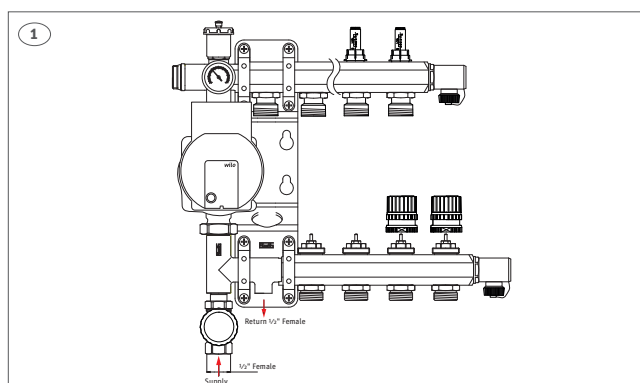
(DK) Kontroller at alle komponenter er intakte og monter derefter luftudlader, fremløbsventil inkl. følerelement og termometer.

(SE) Kontrollera att alla komponenter är intakta och montera därefter avluftare, termometer och reglerventil med termostat.

(NO) Kontroller at alle komponenter er inntakte, og monter deretter lufteventil, påfyllingsventil inkl. følerelement og termometer.

(FI) Tarkista, että kaikki osat ovat vahingoittumattomia. Asenna ilmanpoistaja, säätöventtiili sis. anturin ja lämpömittarin.

(UK) Ensure that all components are intact and then mount air vent, flow valve incl. thermostatic head and thermometer.



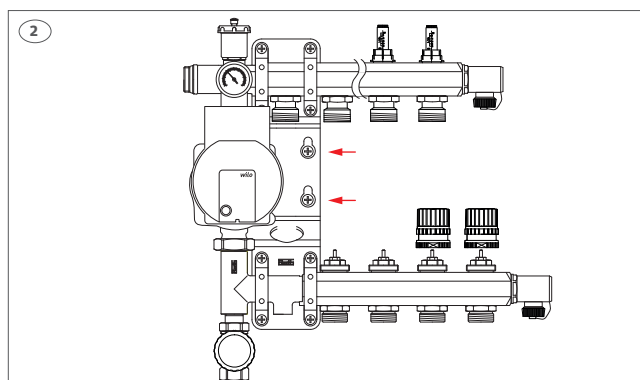
(DK) Fastgør monteringsbeslaget til væggen eller i fordelerskabet, så shunten sidder vandret.

(SE) Fäst monteringsplattan i väggen eller fördelarskåpet så att enheten sitter vågrätt.

(NO) Fest monteringsbeslaget til veggen eller i fordelerskapet så shunt-ventilen sitter vannrett.

(FI) Kiinnitä asennuslevy seinään tai jakotukkikaappiin niin, että pumppuryhmä on vaakasuorassa.

(UK) Attach the mounting bracket to the wall or in the underfloor heating cabinet, so the shunt is placed horizontal.



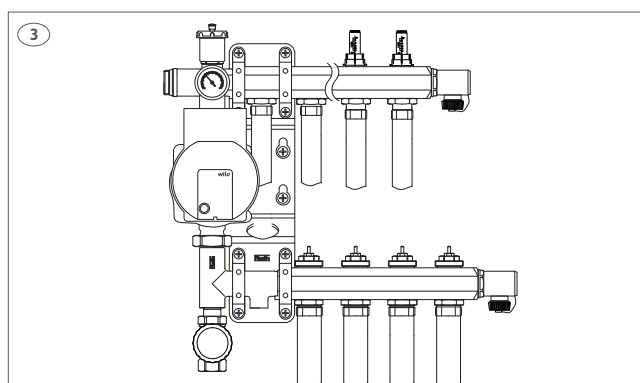
(DK) Spænd gulvvarmerørene på fordeleren med Roth 3/4\"/>

(SE) Anslut golvvärmerören till fördelaren med Roth GE20 anslutningskopplingar.

(NO) Koble til gulvvarmerørene på fordeleren med Roth 3/4\"/>

(FI) Liitä lattialämmitysputket jakotukkiin Roth 3/4\"/>

(UK) Tighten the underfloor heating pipes on to the manifold with the Roth 3/4\"/>



Installation ShuntUnit

(DK) Udluftning og gennemskylning af anlægget skal gøres for 1 slange ad gangen. Påfyld vand på øverste fordelerrør og før gennemskylningsvandet fra nederste fordelerrør til gulvafløb. Sæt derefter det ønskede tryk på anlægget.

(SE) Avluftning och genomspolning ska göras på en slinga åt gången. Fyll på vatten i översta fördelarröret och koppla nedre fördelarröret till ett avlopp. Trycksätt därefter anläggningen.

(NO) Utluftning og gjennomspyling av anlegget skal gjøres med en gulvvarmekurs av gangen. Påfylling av vann gjøres på øverste fordeler, vannet som er spylt igjennom føres til sluk. Still deretter inn ønsket trykk i anlegget. For å oppnå riktig væskekvalitet, så må veileder for felles krav til væskekvalitet for lukkede energisystemer følges. Se link; <https://www.roth-norge.no/produkter/gulvvarmesystemer>

(FI) Putkiston ilmaus ja huuhtelu suoritetaan yksi piiri kerrallaan. Liitä täyttövesi ylempään jakotukkiin ja huuhteluveden poistoputki alempaan jakotukkiin. Ohjaa poistoputki viemäriin.

(UK) Venting and flushing of the system must be done 1 pipe at a time. Supply water to the top manifold before flushing water from lower manifold, and into the drain. Then set the desired pressure on in your system.

(DK) Start pumpen og lad den køre min. 10 minutter i udluftningsprogrammet. Shunten vil via luftudladeren fjerne den sidste luft i anlægget.

Indstil derefter pumpen til konstanttryk. Normalt vil en indstilling som vist være tilstrækkelig for at opnå optimal komfort. Anlægget fungerer først optimalt når forindstillingerne er foretaget. Anvend den medfølgende nøgle og foretag indstillingerne på returfordelerrørets ventiler.

(SE) Kör pumpen minst 10 minuter i avluftningsläget. Shunten avlägsnar då den sista luften i systemet via avluftaren.

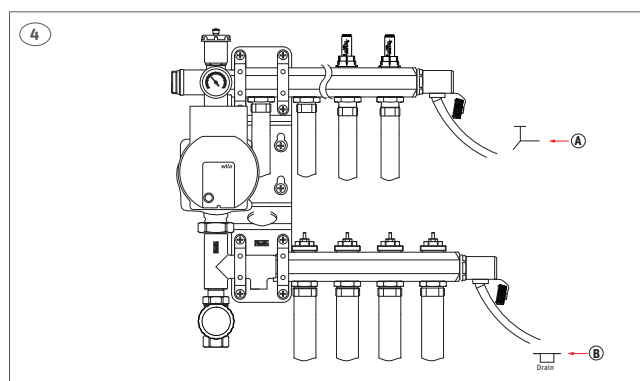
Ställ därefter pumpen i konstanttryck-läge. Normalt är inställning enligt bilden tillräckligt för att uppnå optimal komfort. Anläggningen fungerar optimalt efter att man har gjort en förinställning av slingorna. Använd den medföljande nyckeln och gör inställningarna från öppen position på returfordelarrörets ventiler.

(NO) Start pumpen og la den kjøre min. 10 min i utluftningsprogrammet. Shunten vil via lufteventilen fjerne det siste rest av luft i anlegget.

Innstill deretter pumpen til konstanttrykk. Normalt vil en innstilling som vist være tilstrekkelig. Anlegget fungerer først optimalt når forinnstillingene av de enkelte gulvvarmekursene er utført. Bruk medfølgende nøkkel og gjør de nødvendige innstillingene på returfordelerens ventiler.

(FI) Käynnistä kiertovesipumppu ja aja ilmanpoisto-ohjelmaa vähintään 10 minuuttia. Pumpuryhmä poistaa putkistoon jääneen viimeisen ilman ilmanpoistajan kautta.

Säädä kiertovesipumppu vakiopaine-käyttötilaan. Kuvan mukainen asetus riittää yleensä optimaalisen mukavuuden saavuttamiseksi. Järjestelmä toimii optimaalisesti vasta kun esisääätöarvot ovat asetettu. Käytä mukana tulevaa avainta ja aseta esisääätöarvot paluujakotukin venttiileissä.



(UK) Start the pump and let it run for 10 minutes on the pump auto air venting program. The shunt will let the air out through the air vent on the manifold top.

Set the pump on constant pressure, as shown in the photo above. This setting is sufficient to obtain optimal pressure and comfort in your system. The system will only function optimally when flow valve adjustment is done. Use the supplied key to adjust the lower manifold valves.

Installation ShuntUnit

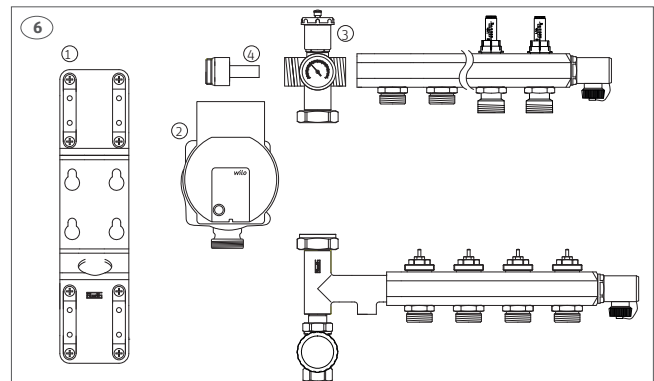
(DK) Hvis pumpen ønskes placeret på højre side af fordelerrøret adskilles shunten i den anførte rækkefølge.

(SE) Om man vill ha pumpen på höger sida av fördelningsröret demonteras shunten i anvisad ordning.

(NO) Hvis pumpen ønskes plassert på høyre side av fordeleren skal shunten demonteres i den nummererte rekkefølgen.

(FI) Mikäli kiertovesipumppu halutaan jakotukkien oikealle puolelle puretaan pumppuryhmä annetussa järjestyksessä.

(UK) If the pump is needed on the right side of the manifold, then separate and assemble the shunt in the shown order.



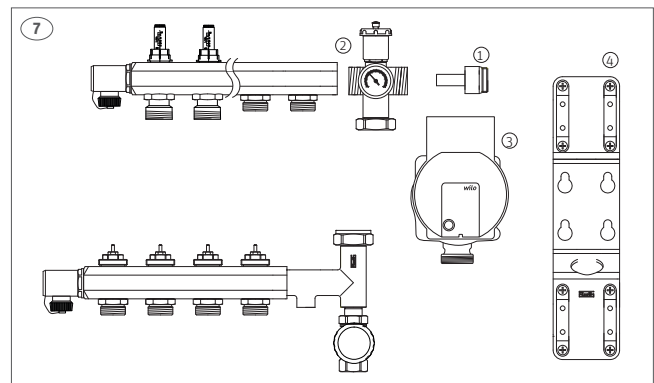
(DK) Saml shunten igen i den anførte rækkefølge. Alle gevind er forsynet med tætning, så der skal ikke anvendes pakgarn mv. Følg derefter den anførte vejledning for montering og gennemskylning.

(SE) Montera ihop shunten igen i omvänd ordning. Alla gängor är försedda med gängtätning, så ingen annan sorts tätning ska användas. Följ därefter instruktioner för montering och genomspolning.

(NO) Skru shunten sammen igjen i nummerert rekkefølge. Alle løpe-muttere har pakninger så det er ikke nødvendig å bruke hamp, paknings-tape osv. Følg deretter veiledningen for montering og gjennomskylling.

(FI) Pumppuryhmä kootaan taas yhteen kuvan mukaisessa järjestyksessä. Kaikki yhteen ovat varustettu tiivisteellä, eikä niissä saa käyttää putkit-eippiä ym. Noudata asennusohjeita ja huuhteluohjeita.

(UK) Assemble the shunt again in the shown order. All threads are provided with a rubber seals, No need for extra sealant on the threads. When finished please follow the instruction for installation and flushing.



(DK) Udvidelsessæt til ekstra kreds (tilbehør)

- › Afmonter aftaphane
 - › Monter udvidelsessæt på fordeler
 - › Monter aftaphane på udvidelsessæt
- Det er ikke nødvendigt at anvende pakgarn eller tape.

(SE) Utbyggnadssats för en extra slinga (tillbehör)

- › Avmontera ändstycke
 - › Montera utbyggnadssats
 - › Återmontera ändstycke
- Det är inte nödvändigt att använda lin eller annan gängtätning.

(NO) Utvidelsessett til en ekstra kurs (tilbehør)

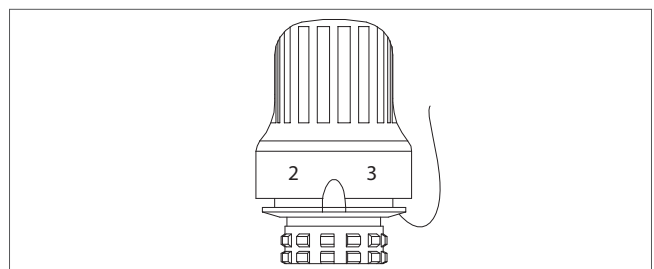
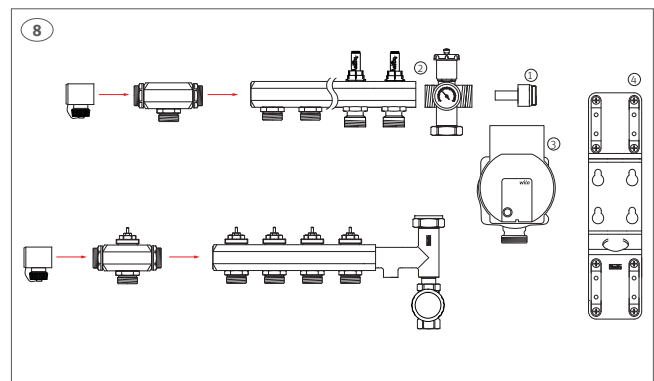
- › Demonter tappeventil
 - › Monter utvidelsessett
 - › Monter tappeventil
- Det er ikke nødvendig å bruke hamp eller pakningstape.

(FI) Yhden piirin laajennusosa

- › Irrota päätykappale
 - › Asenna laajennusosa
 - › Asenna päätykappale takaisin
- Ei ole tarpeen käyttää putkikittä.

(UK) Expansion to additional circuit (optional)

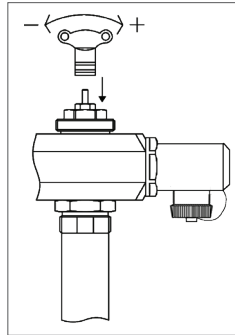
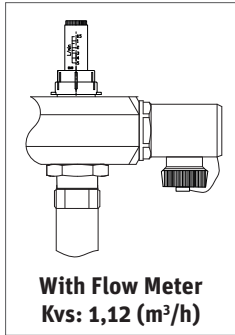
- › Remove the end pcs
 - › Mount the extension kit on to the manifold
 - › Mount the end pcs again to finish
- It is not necessary to use sealant or tape.



	1	2	3	4	5	
+ / - 5°C	20	30	40	50	60	°C

Installation ShuntUnit

- (DK)** Vejledende indreguleringstabel - Eksempel, Indregulering fortages fra åben ventil position og ned.
- (SE)** Vägledande injusteringstabell - Exempel, Injustering sker från fullt öppen ventil som stryps med angivet antal varv.
- (NO)** Veiledende innreguleringstabell - Eksempel, innregulering foretas fra åpen ventil posisjon og ned
- (FI)** Suuntaa antava säätötaulukko - Esimerkki, säätöarvo asennetaan Auki-arvosta.
- (UK)** Guidance for balancing the manifold valves - Example, Flow rate valve pre-setting must start from a fully open valve.



Roth X-PERT® - 10,5 x 1,3 mm

	70	65	60	55	50	45	40	35	30	25	20	15	10
70	Open	2,50	2,50	3,00	3,00	3,00	3,00	3,00	3,00	3,00	3,00	3,00	3,00
65		Open	2,50	2,50	3,00	3,00	3,00	3,00	3,00	3,00	3,00	3,00	3,00
60			Open	2,50	2,50	3,00	3,00	3,00	3,00	3,00	3,00	3,00	3,00
55				Open	2,50	2,50	3,00	3,00	3,00	3,00	3,00	3,00	3,00
50					Open	2,50	3,00	3,00	3,00	3,00	3,00	3,00	3,00
45						Open	2,50	3,00	3,00	3,00	3,00	3,00	3,00
40							Open	2,50	3,00	3,00	3,00	3,00	3,00
35								Open	2,50	3,00	3,00	3,00	3,00
30									Open	2,50	3,00	3,00	3,00
25										Open	3,00	3,00	3,00
20											Open	3,00	3,00
15												Open	3,00
10													Open

Roth X-PERT® - 16 x 2,0 mm

	100	95	90	85	80	75	70	65	60	55	50	45	40	35	30	25	20	15	10
100	Open	1,50	2,00	2,00	2,50	2,50	2,50	2,50	2,50	3,00	3,00	3,00	3,00	3,00	3,00	3,00	3,00	3,00	3,00
95		Open	1,50	2,00	2,50	2,50	2,50	2,50	2,50	3,00	3,00	3,00	3,00	3,00	3,00	3,00	3,00	3,00	3,00
90			Open	1,50	2,00	2,50	2,50	2,50	2,50	3,00	3,00	3,00	3,00	3,00	3,00	3,00	3,00	3,00	3,00
85				Open	1,50	2,00	2,50	2,50	2,50	2,50	2,50	3,00	3,00	3,00	3,00	3,00	3,00	3,00	3,00
80					Open	1,50	2,00	2,50	2,50	2,50	2,50	2,50	3,00	3,00	3,00	3,00	3,00	3,00	3,00
75						Open	1,50	2,00	2,50	2,50	2,50	2,50	2,50	3,00	3,00	3,00	3,00	3,00	3,00
70							Open	1,50	2,00	2,50	2,50	2,50	2,50	3,00	3,00	3,00	3,00	3,00	3,00
65								Open	1,50	2,00	2,50	2,50	2,50	2,50	3,00	3,00	3,00	3,00	3,00
60									Open	1,50	2,00	2,50	2,50	2,50	3,00	3,00	3,00	3,00	3,00
55										Open	1,50	2,00	2,50	2,50	2,50	3,00	3,00	3,00	3,00
50											Open	1,50	2,00	2,50	2,50	2,50	3,00	3,00	3,00
45												Open	2,00	2,50	2,50	2,50	3,00	3,00	3,00
40													Open	2,00	2,50	2,50	3,00	3,00	3,00
35														Open	2,00	2,50	2,50	3,00	3,00
30															Open	2,00	2,50	3,00	3,00
25																Open	2,50	2,50	3,00
20																	Open	2,50	3,00
15																		Open	3,00
10																			Open

Roth X-PERT® - 20 x 2,0 mm

	120	115	110	105	100	95	90	85	80	75	70	65	60	55	50	45	40	35	30	25	20	15	10					
120	Open	1,00	1,00	1,00	1,50	1,50	2,00	2,00	2,00	2,50	2,50	2,50	2,50	2,50	2,50	2,50	3,00	3,00	3,00	3,00	3,00	3,00	3,00	3,00				
115		Open	1,00	1,00	1,50	1,50	2,00	2,00	2,00	2,00	2,50	2,50	2,50	2,50	2,50	2,50	3,00	3,00	3,00	3,00	3,00	3,00	3,00	3,00				
110			Open	1,00	1,00	1,50	1,50	2,00	2,00	2,00	2,00	2,50	2,50	2,50	2,50	2,50	3,00	3,00	3,00	3,00	3,00	3,00	3,00	3,00				
105				Open	1,00	1,00	1,50	1,50	2,00	2,00	2,00	2,00	2,50	2,50	2,50	2,50	2,50	3,00	3,00	3,00	3,00	3,00	3,00	3,00				
100					Open	1,00	1,00	1,50	1,50	2,00	2,00	2,00	2,50	2,50	2,50	2,50	2,50	3,00	3,00	3,00	3,00	3,00	3,00	3,00				
95						Open	1,00	1,00	1,50	1,50	2,00	2,00	2,00	2,50	2,50	2,50	2,50	3,00	3,00	3,00	3,00	3,00	3,00	3,00				
90							Open	1,00	1,00	1,50	1,50	2,00	2,00	2,00	2,50	2,50	2,50	2,50	3,00	3,00	3,00	3,00	3,00	3,00				
85								Open	1,00	1,00	1,50	1,50	2,00	2,00	2,00	2,50	2,50	2,50	3,00	3,00	3,00	3,00	3,00	3,00				
80									Open	1,00	1,00	1,50	2,00	2,00	2,00	2,50	2,50	2,50	3,00	3,00	3,00	3,00	3,00	3,00				
75										Open	1,00	1,00	1,50	2,00	2,00	2,00	2,50	2,50	2,50	3,00	3,00	3,00	3,00	3,00				
70											Open	1,00	1,00	1,50	2,00	2,00	2,50	2,50	2,50	3,00	3,00	3,00	3,00	3,00				
65												Open	1,00	1,00	1,50	2,00	2,00	2,50	2,50	3,00	3,00	3,00	3,00	3,00				
60													Open	1,00	1,50	2,00	2,00	2,50	2,50	3,00	3,00	3,00	3,00	3,00				
55														Open	1,00	1,50	2,00	2,00	2,50	2,50	3,00	3,00	3,00	3,00				
50															Open	1,00	1,50	2,00	2,00	2,50	2,50	3,00	3,00	3,00				
45																Open	1,00	1,50	2,00	2,00	2,50	2,50	3,00	3,00				
40																	Open	1,00	1,50	2,00	2,00	2,50	2,50	3,00				
35																		Open	1,00	1,50	2,00	2,00	2,50	2,50	3,00			
30																			Open	1,50	2,00	2,00	2,50	2,50	3,00			
25																				Open	1,50	2,00	2,00	2,50	2,50	3,00		
20																					Open	2,00	2,00	2,50	2,50	3,00		
15																						Open	2,00	2,00	2,50	2,50	3,00	
10																							Open	2,00	2,00	2,50	2,50	3,00

(DK) Tekniske data

Roth ShuntUnit-1	VVS-nr. 466212.110
Roth ShuntUnit-2	VVS-nr. 466212.120
Roth ShuntUnit-3	VVS-nr. 466212.130
Roth ShuntUnit-4	VVS-nr. 466212.140
Roth ShuntUnit-5	VVS-nr. 466212.150
Roth ShuntUnit-6	VVS-nr. 466212.160
Roth ShuntUnit-7	VVS-nr. 466212.170
Roth ShuntUnit-8	VVS-nr. 466212.180
Roth ShuntUnit-1 med flowmåler	VVS-nr. 466212.410
Roth ShuntUnit-2 med flowmåler	VVS-nr. 466212.420
Roth ShuntUnit-3 med flowmåler	VVS-nr. 466212.430
Roth ShuntUnit-4 med flowmåler	VVS-nr. 466212.440
Roth ShuntUnit-5 med flowmåler	VVS-nr. 466212.450
Roth ShuntUnit-6 med flowmåler	VVS-nr. 466212.460
Roth ShuntUnit-7 med flowmåler	VVS-nr. 466212.470
Roth ShuntUnit-8 med flowmåler	VVS-nr. 466212.480

Roth udvidelsessæt	VVS-nr. 466212.766
Roth isolering til ShuntUnit	VVS-nr. 401973.891

LED farve

Konstant grøn
De øverste og nederste LED-rækker
blinker skiftevis med interval på 1 sekund.
Rød/grøn blinker

Konstant rød

Ingen lys i LED

Betydning

Pumper normalt
Udluftningsprogram
Unormal situation, pumpen
fungerer men er stoppet,
luft i pumpen
Pumpen stoppet (eller
blokeret)
Ingen strømforsyning

(NO) Tekniske data

Roth ShuntUnit - 1	NRF nr. 835 75 36
Roth ShuntUnit - 2	NRF nr. 835 75 37
Roth ShuntUnit - 3	NRF nr. 835 75 38
Roth ShuntUnit - 4	NRF nr. 835 75 39
Roth ShuntUnit - 5	NRF nr. 835 81 81
Roth ShuntUnit - 6	NRF nr. 835 81 82
Roth ShuntUnit - 7	NRF nr. 835 81 92
Roth ShuntUnit - 8	NRF nr. 835 81 93
Roth ShuntUnit - 1 m/flowmåler	NRF nr. 837 05 32
Roth ShuntUnit - 2 m/flowmåler	NRF nr. 837 05 33
Roth ShuntUnit - 3 m/flowmåler	NRF nr. 837 05 34
Roth ShuntUnit - 4 m/flowmåler	NRF nr. 837 05 35
Roth ShuntUnit - 5 m/flowmåler	NRF nr. 837 05 36
Roth ShuntUnit - 6 m/flowmåler	NRF nr. 837 05 37
Roth ShuntUnit - 7 m/flowmåler	NRF nr. 837 05 38
Roth ShuntUnit - 8 m/flowmåler	NRF nr. 837 05 39

Roth Utvidelsessett	NFR nr. 835 76 58
Roth isoleringskasse for ShuntUnit	NRF nr. 837 05 28

LED lys

Konstant grøn
Den øvre og nedre LED-rekken
blinker vekselvis i avstand på 1 sekund.
Rød/grønn blinker

Konstant rød

Ingen lys i LED

Betydning

Normal drift
Utluftningsprogram
Unormal situasjon, pumpen
fungerer men har stoppet,
luft i pumpen
Pumpen har stoppet (eller
blokkert)
Ingen strømforsyning

(SE) Tekniska data

Roth ShuntUnit - 1	RSK nr. 243 02 17
Roth ShuntUnit - 2	RSK nr. 243 02 18
Roth ShuntUnit - 3	RSK nr. 243 02 19
Roth ShuntUnit - 4	RSK nr. 243 02 20
Roth ShuntUnit - 5	RSK nr. 298 78 02
Roth ShuntUnit - 6	RSK nr. 298 78 03
Roth ShuntUnit - 7	RSK nr. 298 79 32
Roth ShuntUnit - 8	RSK nr. 298 79 33
Roth ShuntUnit - 1 m flödesmätare	RSK nr. 297 30 01
Roth ShuntUnit - 2 m flödesmätare	RSK nr. 297 30 02
Roth ShuntUnit - 3 m flödesmätare	RSK nr. 297 30 03
Roth ShuntUnit - 4 m flödesmätare	RSK nr. 297 30 06
Roth ShuntUnit - 5 m flödesmätare	RSK nr. 297 30 07
Roth ShuntUnit - 6 m flödesmätare	RSK nr. 297 30 08
Roth ShuntUnit - 7 m flödesmätare	RSK nr. 297 30 09
Roth ShuntUnit - 8 m flödesmätare	RSK nr. 297 30 10

Roth Utbyggnadssats	RSK nr. 243 02 53
Roth isolering ShuntUnit EPP	RSK nr. 298 77 77

LED-lampans färg

Konstant grön
De övre och nedre LED-raderna blinkar
omväxlande med ett intervall på 1 sekund.
Blinkande röd/grön

Konstant röd
Inget ljus i LED-lampan

Betydelse

Normaldrift
Avluftningsprogram
Onormal drift, pumpen
fungerar men har stannat,
luft i pumpen
Pumpen har stannat
Ingen strömförörjning

(FI) Tekniset tiedot

Roth ShuntUnit 1	LVI-nro 2070549
Roth ShuntUnit 2	LVI-nro 2070550
Roth ShuntUnit 3	LVI-nro 2070551
Roth ShuntUnit 4	LVI-nro 2070552
Roth ShuntUnit 5	Sap-nro 17466212.150
Roth ShuntUnit 6	Sap-nro 17466212.160
Roth ShuntUnit 7	Sap-nro 17466212.170
Roth ShuntUnit 8	Sap-nro 17466212.180
Roth ShuntUnit-1 virtausmittari	Sap-nro 17466212.410
Roth ShuntUnit-2 virtausmittari	Sap-nro 17466212.420
Roth ShuntUnit-3 virtausmittari	Sap-nro 17466212.430
Roth ShuntUnit-4 virtausmittari	Sap-nro 17466212.440
Roth ShuntUnit-5 virtausmittari	Sap-nro 17466212.450
Roth ShuntUnit-6 virtausmittari	Sap-nro 17466212.460
Roth ShuntUnit-7 virtausmittari	Sap-nro 17466212.470
Roth ShuntUnit-8 virtausmittari	Sap-nro 17466212.480

Roth Yhden piirin laajennusosa	LVI-nro 2070553
Roth ShuntUnit-eriste	Sap-nro 17401973.891

LED-väri

Jatkuva vihreä
Ylä- ja alapuolen LED-rivit
vilkkuvat vuorotellen
1 sekunnin välein.
Punainen/vihreä vilkkuva

Palaa punaisena

Ei LED-valoa

Merkitys

Pumppu toimii normaalisti

Ilmausohjelma käynnissä
Pumppu toimii mutta ei
käynnissä, epänormaali
tilanne, ilmaa pumpussa
Pumppu pysähtynyt
(tai estetty)
Ei sähkösyöttöä

(UK) Technical data

Roth ShuntUnit with 1 outlet.	HVAC no. 7466212110
Roth ShuntUnit with 2 outlets.	HVAC no. 7466212120
Roth ShuntUnit with 3 outlets.	HVAC no. 7466212130
Roth ShuntUnit with 4 outlets.	HVAC no. 7466212140
Roth ShuntUnit with 5 outlets.	HVAC no. 7466212150
Roth ShuntUnit with 6 outlets.	HVAC no. 7466212160
Roth ShuntUnit with 7 outlets.	HVAC no. 7466212170
Roth ShuntUnit with 8 outlets.	HVAC no. 7466212180
Roth Shuntunit - 1 w, Flow Meter	HVAC no. 7466212410
Roth Shuntunit - 2 w, Flow Meter	HVAC no. 7466212420
Roth Shuntunit - 3 w, Flow Meter	HVAC no. 7466212430
Roth Shuntunit - 4 w, Flow Meter	HVAC no. 7466212440
Roth Shuntunit - 5 w, Flow Meter	HVAC no. 7466212450
Roth Shuntunit - 6 w, Flow Meter	HVAC no. 7466212460
Roth Shuntunit - 7 w, Flow Meter	HVAC no. 7466212470
Roth Shuntunit - 8 w, Flow Meter	HVAC no. 7466212480

Roth Extension kit, 1 outlet	HVAC no. 7466212766
Roth ShuntUnit insulation box	HVAC no. 7401973891

LED

Steady green Led
The top and bottom LED rows
flash in turn at 1 second intervals
Red/green flashing

Steady red LED

No LED light

Explanation

Pump is working normally

Air vent, program is on
Abnormal situation, the
pump is in shutdown mode,
air in the pump

Pump has stopped (potentially
blocked)

No power to the pump
(check the power supply)

**ROTH DANMARK A/S**

Centervej 5
3600 Frederikssund
Tlf. +45 4738 0121
E-mail: service@roth-danmark.dk
roth-danmark.dk

ROTH SVERIGE AB

Höjdrodergatan 22
212 39 Malmö
Tel. +46 40 53 40 90
E-mail: service@roth-sverige.se
roth-sverige.se

ROTH NORGE AS

Billingstadsletta 19
1396 Billingstad
Tel. +47 67 57 54 00
E-mail: service@roth-norge.no
roth-norge.no
facebook.com/RothNorge

ROTH UK Ltd

Enterprise House
Barracks Road
Stourport-On-Severn
Worcestershire
DY13 9RW
Phone +44 (0) 1905 453424
E-Mail enquiries@roth-uk.com
technical@roth-uk.com
orders@roth-uk.com
accounts@roth-uk.com
roth-uk.com

ROTH FINLAND OY

Raaseporintie 9, Talo 2
10600 Tammisaari
Puh. +358 (0)19 440 330
S-posti: service@roth-finland.fi
roth-finland.fi
facebook.com/RothFinland