

Roth ShuntUnit

Med termostatisk ventil, Ecodesign pumpe og prefabrikerte fordelerrør

Roth ShuntUnit brukes til mindre gulvvarmeanlegg, både til nybygg og rehabilitering. ShuntUniten har en kapasitet opp til 160m², avhengig av effektbehov, se diagram lengre ned. Shunten er avhengig av primærpumpe og brukes på anlegg der varmekilden gir høyere turvanns-temperatur enn behovet på gulvvarmeanlegget.

Shunten leveres med en Ecodesign pumpe som sikrer et minimalt strømforbruk. Pumpedelen er fabrikkmontert på venstre siden av fordeleren, men den kan flyttes til høyre side om ønskelig. Roth ShuntUnit leveres med prefabrikerte fordelerrør med 1 til 8 avstikkere som er forberedt for montering av Roth romregulering.

Bruksområde

Gulvvarme med alle typer varmekilder.

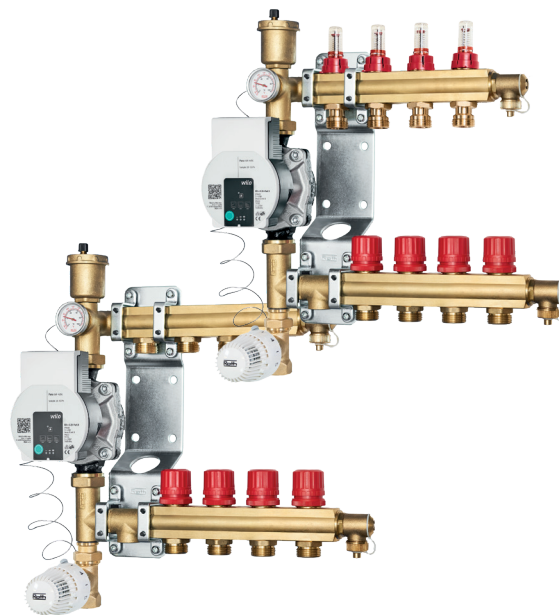
Teknisk beskrivelse

Roth ShuntUnit leveres komplett med Ecodesign pumpe, termostatisk ventil, termometer, automatisk luftutepotte, monteringsbeslag og prefabrikerte fordelerrør. Shunten er ferdig montert med unntak av luftepotte, turventil og følelement som ligger separat pakket i emballasjen.

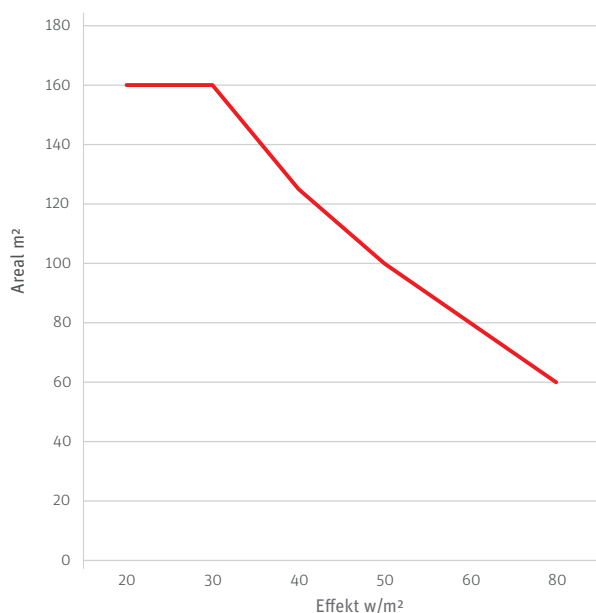
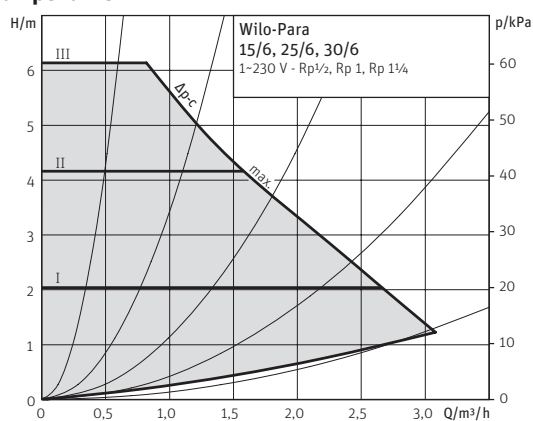
Shunten kan reguleres manuelt eller monteres med alle typer Roth gulvvarme regulering.

Den termostatiske ventilen gir en enkel og presis regulering av tur-temperaturen i gulvvarmeanlegget. Temperaturen reguleres manuelt på termostaten i området 20 - 60 grader avhengig av varmetap og gulvkonstruksjon.

Roth utekompensering kan bestilles separat og monteres på turledningen, og erstatter det termostatiske følelementet.



Pumpekurve



Figur 2

Effekt W	20	30	40	50	60	80
Areal m ²	160	160	125	100	80	60

Forutsetninger:
Trykkfall over kurser ca 20 kPa, tur-temperatur minst 20°C over temperaturkrav til kurser.

Roth ShuntUnit

Tekniske data:

Roth ShuntUnit-1	NRF nr. 835 75 36
Roth ShuntUnit-2	NRF nr. 835 75 37
Roth ShuntUnit-3	NRF nr. 835 75 38
Roth ShuntUnit-4	NRF nr. 835 75 39
Roth ShuntUnit-5	NRF nr. 835 81 81
Roth ShuntUnit-6	NRF nr. 835 81 82
Roth ShuntUnit-7	NRF nr. 835 81 92
Roth ShuntUnit-8	NRF nr. 835 81 93

Roth ShuntUnit-1 m/ flowmåler	NRF nr. 837 05 32
Roth ShuntUnit-2 m/ flowmåler	NRF nr. 837 05 33
Roth ShuntUnit-3 m/ flowmåler	NRF nr. 837 05 34
Roth ShuntUnit-4 m/ flowmåler	NRF nr. 837 05 35
Roth ShuntUnit-5 m/ flowmåler	NRF nr. 837 05 36
Roth ShuntUnit-6 m/ flowmåler	NRF nr. 837 05 37
Roth ShuntUnit-7 m/ flowmåler	NRF nr. 837 05 38
Roth ShuntUnit-8 m/ flowmåler	NRF nr. 837 05 39

Maks driftstemperatur	95°C
Maks differansetrykk	50 kPa
Maks. driftstrykk	6 bar
Pumpe	Wilo Para 15-130/6-43/SC-12
Effekt på pumpe	3 - 43W
Reguleringsområde	20 - 60°C
Tilkobling på primærside	1/2" RG
Gjenger på avgreining	EURO 3/4" utv
Materiale	Messing CW614
Pakninger	EPDM
Monteringsbeslag	Galvaniseret stål
EL- tilkobling	230 V med jord
Flow meter, Kvs	1,12 m ³ /h

Leveringsomfang

Fordelerkoblinger inngår ikke i leveransen, men kan leveres til standard dimensjoner til gulvvarmerør.

Tilbehør

Roth utvidelsessett 1 avgreining	NRF nr. 835 76 58
Roth fordelerkobling 10,5 mm x 3/4"	NRF nr. 837 01 23
Roth fordelerkobling 12 mm x 3/4"	NRF nr. 511 86 65
Roth fordelerkobling 15 mm x 3/4"	NRF nr. 511 86 66
Roth fordelerkobling 16 mm x 3/4"	NRF nr. 837 01 28*
Roth fordelerkobling 17 mm x 3/4"	NRF nr. 837 01 31
Roth fordelerkobling 18 mm x 3/4"	NRF nr. 511 86 67
Roth fordelerkobling 20 mm x 3/4"	NRF nr. 837 06 81*
Roth fordelerkap, vanntett 550	NRF nr. 837 02 47
Roth utekompensering	NRF nr. 837 04 26
Roth isoleringskasse for ShuntUnit	NRF nr. 837 05 28

*Kan også brukes til Alu-LaserPlus® rør

Monteringsveiledning

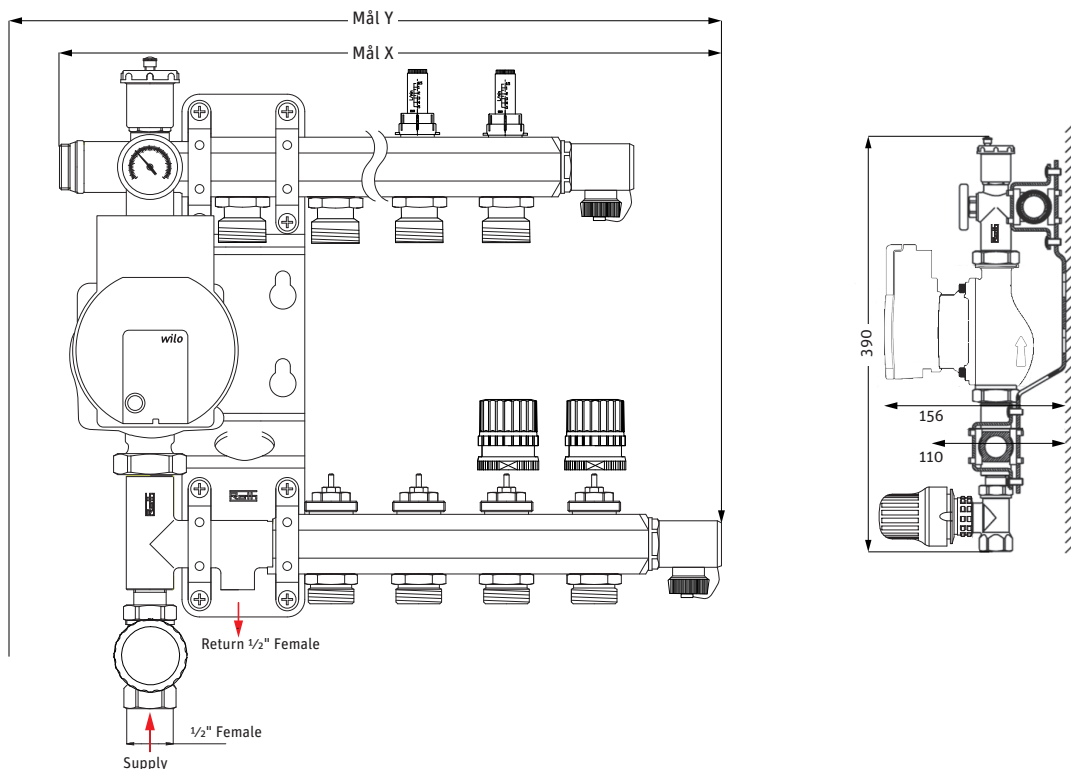
Kontroller alltid at alle deler er pakket i emballasjen, og at alle deler er inntakte. Av hensyn til miljøbelastningen er pumpen dreiet slik at emballasjen er minst mulig, men den kan naturligvis dreies i den retning som passer best. Luftepotten, turventil- og følerelement ettermonteres. Vær oppmerksom på at det følger med pakning til alle gjengede deler, hamping og pakningstape er ikke nødvendig. ShuntUniten kan monteres på vegg eller i fordelerskap. Gulvvarmerørene kan nå monteres til fordeleren med Roth fordelerkoblinger, se avsnitt med tilbehør. Hvis det tillatte differansetrykket på maks 50 kPa overskrides, skal det monteres trykkdifferanseregulator på anlegget.

Hvis pumpen skal sitte på høyre side

Pumpedelen på Roth ShuntUnit er fabrikkmontert på venstre side av fordeleren, men kan flyttes til høyre side av fordeleren. Dette gjøres ved å demontere monteringsbeslaget og pumpen, deretter skrur overdelen ut av fordelerrøret. Fordelerrøret vendes slik at tappeventilene er til venstre. På overdelen skrur følelommen ut og monteres igjen på høyre side. Vær oppmerksom på at det følger med pakning til alle gjengede deler, hamping og pakningstape er ikke nødvendig. Deretter monteres overdelen på høyre side av fordeleren og monteringsbeslaget festes til over- og underdelen igjen. Pumpen monteres til slutt.

Roth ShuntUnit

Målskisse (mål i mm)



Mål på skissen

	Mål X	Mål Y
ShuntUnit med 1 avstikker	225 mm	295 mm
ShuntUnit med 2 avstikker	275 mm	345 mm
ShuntUnit med 3 avstikker	325 mm	395 mm
ShuntUnit med 4 avstikker	375 mm	445 mm
ShuntUnit med 5 avstikker	425 mm	495 mm
ShuntUnit med 6 avstikker	475 mm	545 mm
ShuntUnit med 7 avstikker	525 mm	595 mm
ShuntUnit med 8 avstikker	575 mm	645 mm
Utvidelsessett	+ 75 mm	+ 75 mm

Pumpen

Pumpen på shunten er en Wilo Para pumpe 15-130/6-43/SC-12 som er utviklet til å oppnå perfekt komfort med minimalt energiforbruk. Pumpen inneholder nyeste teknologi og etterkommer EEI ≤ 0.2 . Pumpen inneholder et utluftningsprogram som kan fjerne mindre mengder luft i gulvvarmeanlegget - programmet starter automatisk ved oppstart av pumpen. Roth anbefaler at pumpen kjører konstant, og bør innstilles etter lengden på gulvvarmekursene. Normalt vil innstilling i trinn 1 være tilstrekkelig for å oppnå optimal komfort.

Igangkjøring

Når ShuntUniten er montert på veggen eller i fordelerskapet stenges alle ventilene på det nederste fordelerrøret. Begynn gjenomspylingen, en kurs av gangen, ved å fylle vann på turfordelers og lede vann fra returfordelers til sluk. Gjennomspyl kursen til det ikke kommer mere luft. Steng så kursen og åpne for neste kurs og gjenta prosedyren til alle kursene er gjennomspylt. Sett så trykk på anlegget, 1,5 - 2 bar.

Start pumpen og la den gå i utluftningsprogrammet i 10 min. og still den deretter på konstanttrykk, se figur på neste side. Gulvvarmeanlegget fungerer først optimalt når det er innregulert. Innreguleringen gjøres på ventilene på returfordelers med den medfølgende nøkkel, se tegning. Bemerk at innregulering foretas fra åpen ventil posisjon og ned.

Roth ShuntUnit må kun brukes sammen med vann eller vann-/glykolblanding på maks. 50% glykol. Andre former for væsker og tilsetningsstoffer skal avklares med Roth Norge.

Roth ShuntUnit

Wilo Pumpe, LED farge forklaring:

Konstant grønn

Den øvre og nedre LED rekken blinker vekselvis med 1 sekund intervall.

Rød/grønn blinker

Konstant rød

Ingen lys i LED

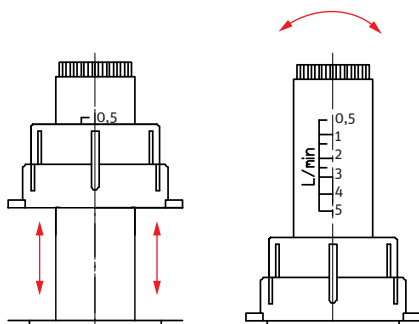
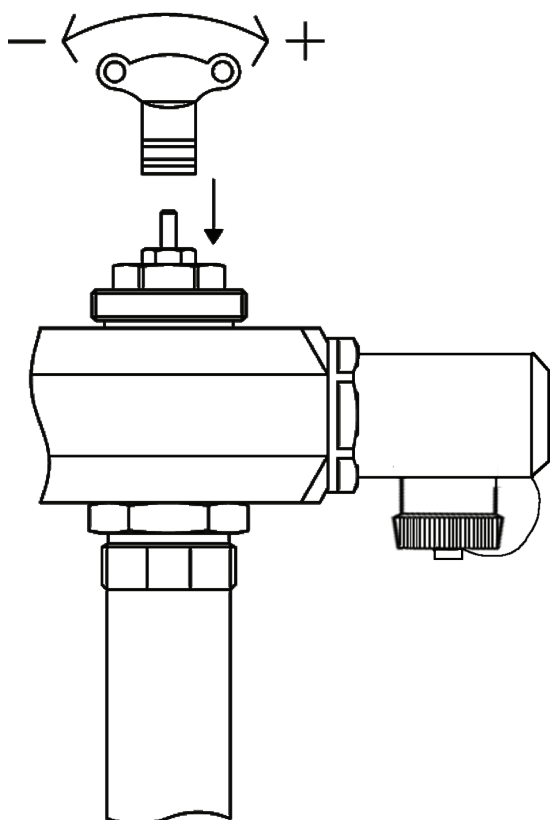
Normal drift

Utluftningsprogram
Unormal situasjon, pumpen fungerer men har stoppet, luft i pumpen

Pumpen har stoppet (eller blokkert)

Ingen strømforsyning

Innregulering foretas fra åpen ventil og ned. (Ventiler på fordeler leveres alltid åpne).



Brukes kun for å åpne og lukke ventilen, ikke til innregulering.

Utluftningsprogram i 10 minutter - manuell oppstart.

- > Meldingsvisning
LED lyser grønt i normaldrift
LED-en tennes/blinker ved feil
- > Indikering av valgt reguleringstype
Δp-v, Δp-c og konstant-turtall
- > Visning av valgt karakteristikk (I, II, III) innen reguleringstypen.
- > Visningskombinasjoner for LED-lys under luftefunksjonen, ved manuell nystart og tastelås.

Innstilling til konstant trykk

