

Roth By-pass sett

Til Roth gulvvarmefordeler

By-pass ventilsettet er ment å ivareta et konstant trykk og vannmengde over gulvvarmefordeleren. Dette er spesielt viktig i anlegg med varmepumpe. Når reguleringsmotorene stenges, øker trykket i gulvvarmeanlegget og fordeleren. I slike tilfeller vil by-pass ventilen sørge for å åpne for gjennomstrømming slik at vannmengden over varmepumpens sirkulasjonspumpe opprettholdes.

Installasjon

By-pass-ventilsettet leveres komplett med koblinger og kan monteres direkte på gulvvarmefordeleren. Når By-pass ventilsettet er montert, monteres Roth endestykkene. Frimutterne (2) strammes med en flat pakning mot endene av fordeleren.

Roth-endesettet festes deretter i motsatt ende. Begge ender har standard R25 gjenger.

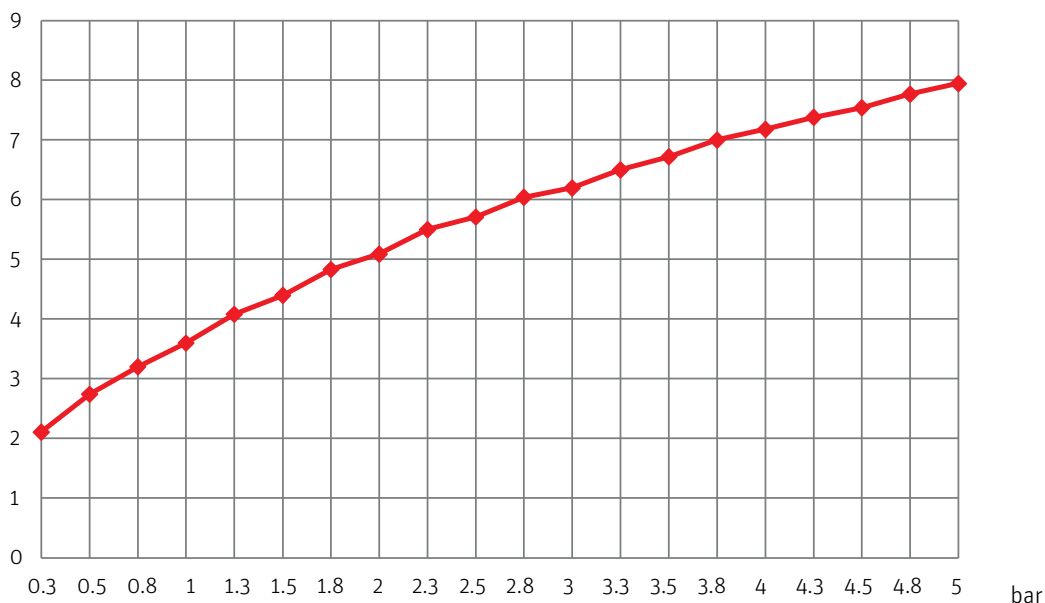
Midtrøret (3) på 15 mm kobberør må eventuelt justeres litt og er derfor ikke helt fast tiltrukket. C/C-avstanden mellom fordelerrørene er 225 mm. Stram til mutterne i begge ender av kobberøret.



Innregulerings diagram

Innstilling av posisjoner	
Pressure (bar)	0,3 0,5 0,8 1 1,3 1,5 1,8 2 2,3 2,5 2,8 3 3,3 3,5 3,8 4 4,3 4,5 4,8 5
Flow (m ³ /h)	2,11 2,74 3,2 3,6 4,08 4,4 4,83 5,09 5,5 5,71 6,04 6,2 6,5 6,72 7 7,18 7,38 7,54 7,77 7,95

m³/h



Roth By-pass sett

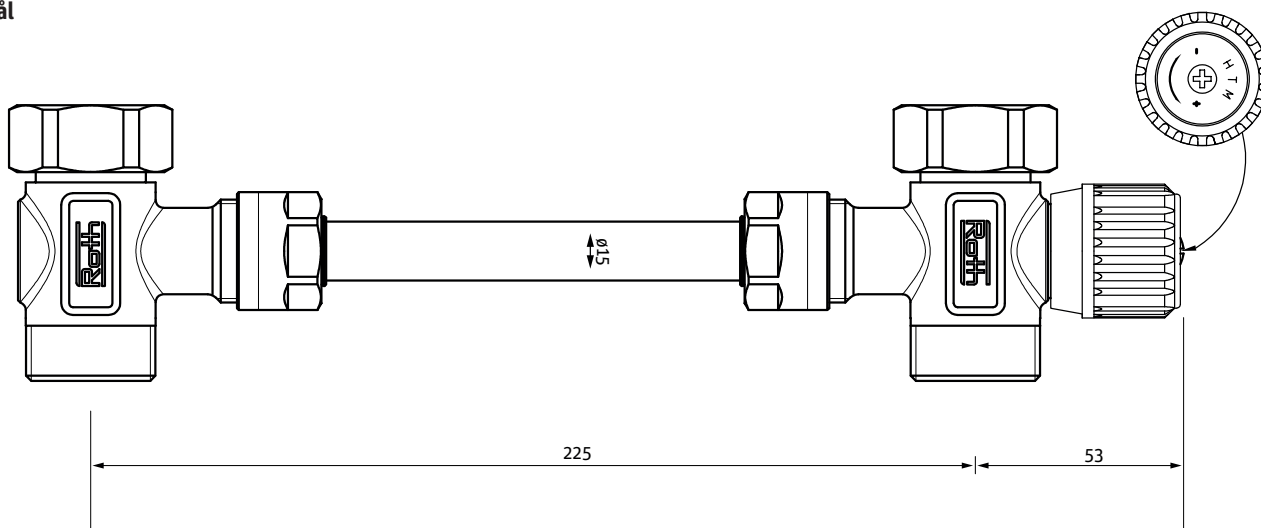
Innregulering

Åpne låseskruen og juster åpningstrykket ved å vri på ventilen (1). Åpningstrykket bør være ca. 20% over gulvvarmefordelerens totale trykkfall (se gulvvarmeberegning fra Roth). Jo høyere anleggstrykket stiger over innstilt åpningstrykk, desto mer åpner by-pass-ventilen for å slippe gjennom vannmengden, og dermed også overtrykket.

Ventilen er helt åpen når alle kursene er stengt. Still inn ønsket åpningstrykk med hånddratt (1) ihht. diagrammet.

Skrut til låseskruen midt i hånddratt.

Mål



By-pass ventilsett montert på gulvvarmefordeler

