

# Roth RTL ventil

## Roth RTL ventil

### Beskrivelse

Roth RTL ventiler brukes som flow og temperaturregulering på gulvvarme i et enkelt rom. RTL ventilen monteres på retur av gulvvarmen og føler på returtemperaturen. Ventilen regulerer gjennomstrømningen etter innstilt returtemperatur, mellom 10°C og 50°C.

I tillegg til regulering av returtemperatur leveres RTL ventilen også med flere muligheter for å regulere etter romtemperatur. Det kan velges mellom termostat montert på RTL ventilen eller en reguleringsmotor for trådløs romtermostat.

Rørtilkobling med Roth EURO fordelerkupper for valgt rørdimensjon.

### Tekniske data

Roth RTL ventil, 10-50 gr.  
 Roth RTL ventil (10-50 gr.) med romtemp.-termostat  
 Roth RTL ventil (10-50 gr.) med trådløs romtermostat  
 Roth RTL ventil med kapillarføler, 5 meter

Bruksområder  
 Materiale  
 Materiale, pakninger  
 Differenstryk  
 Driftstemperatur  
 Driftstrykk  
 Rørtilkobling  
 Isoleringskappe  
 Vann med inntil 50% Glykol

### NRF nr.

837 04 52  
 837 04 53  
 837 04 59  
 837 04 54

Gulvvarmesystem  
 Messing  
 EPDM gummi  
 Maks. 20 kPa (0,2 bar)  
 Maks. 95°C  
 Maks. 10 bar  
 EURO 3/4"  
 EPP

### Tilbehør

Roth Touchline® SL termostat, digital  
 Roth trådløs mottaker  
 Roth reguleringsmotor 230V  
 Roth kapillarføler til RTL ventil, 5 meter  
 Roth fordelerkupper 10,5 mm x 3/4"  
 Roth fordelerkupper 12 mm x 3/4"  
 Roth fordelerkupper 15 mm x 3/4"  
 Roth fordelerkupper 16 mm x 3/4"  
 Roth fordelerkupper 17 mm x 3/4"  
 Roth fordelerkupper 20 mm x 3/4"  
 Roth overgang 16 mm x 3/4" EURO, IS  
 Roth overgang 20 mm x 3/4" EURO, IS

### NRF nr.

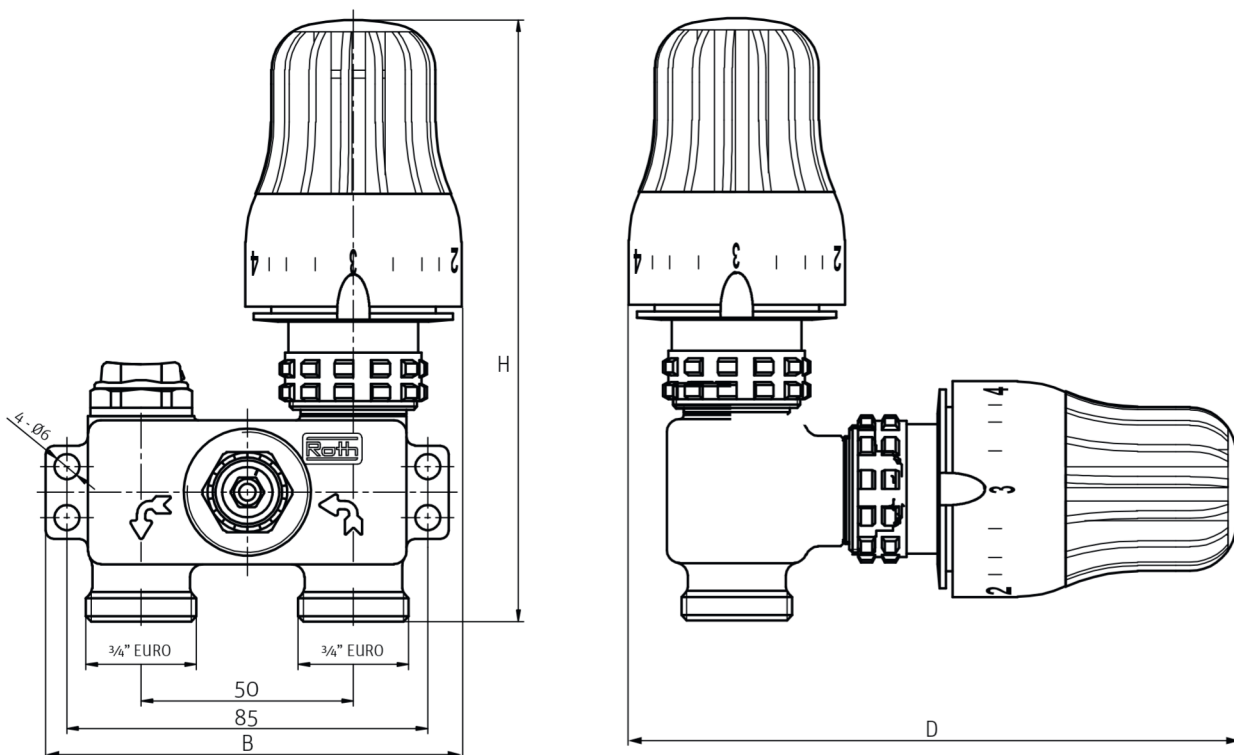
837 08 83  
 837 05 46  
 837 03 92  
 837 04 56  
 837 01 23  
 511 86 65  
 511 86 66  
 837 01 28\*  
 837 01 31  
 837 06 81\*  
 511 86 71  
 511 86 72

\* Kan også brukes til Alu-LaserPlus® rør

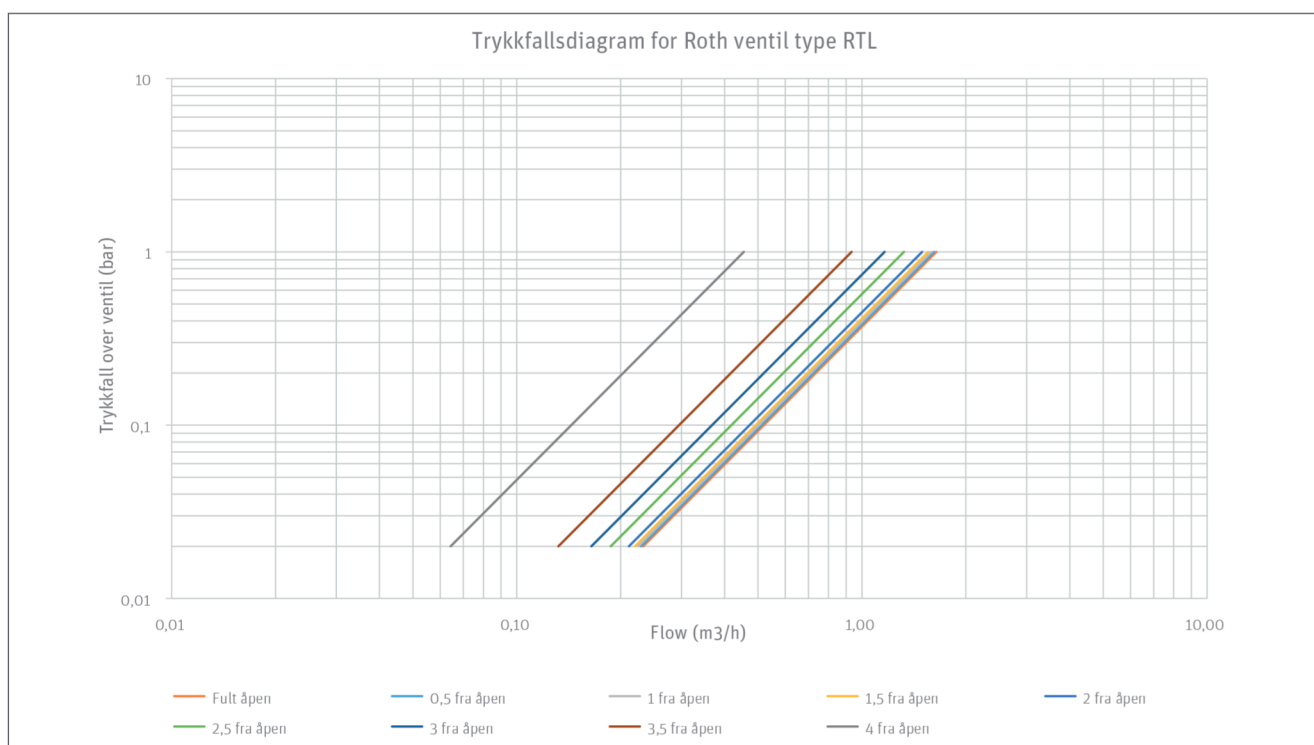


# Roth RTL ventil

## Mål

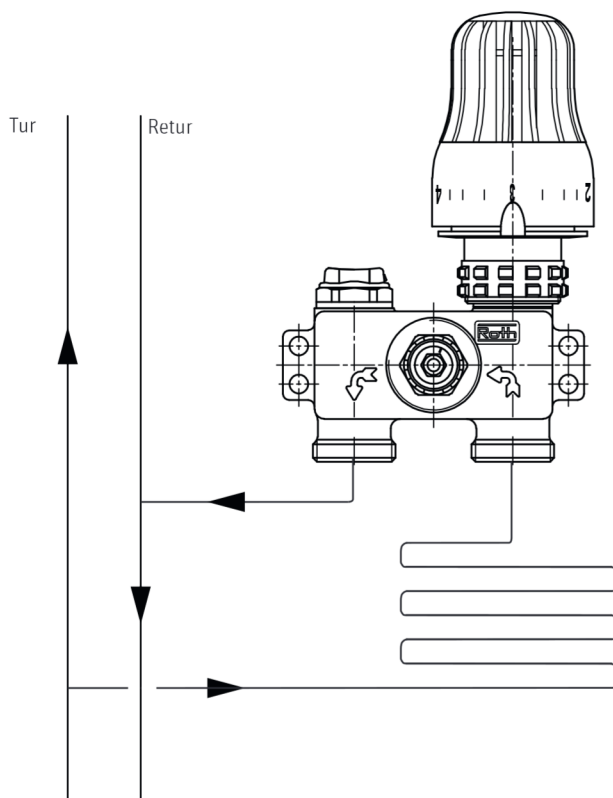


Type	Mål B	Mål H	Mål D
Roth RTL ventil, 10-50 gr. / inkl. isolering	98/146	142/162	95/105
Roth RTL ventil 10-50 gr. med romtemp.-termostat / inkl. isolering	98/146	142/162	145/160
Roth RTL ventil 10-50 gr. med trådløs romtermostat / inkl. isolering	98/146	142/162	120/130
Roth RTL ventil med kapillarføler, 5 meter / inkl. isolering	98/146	142/162	145/160



## Roth RTL ventil

### Tilkobling



### Montering

RTL ventilen kan monteres på vegg eller tilsvarende igjennom isoleringen via ventilens 4 skruehull. Ventilen monteres på retur av gulvvarmekursen, som vist på figuren. Installasjonen skal gjennomspyles grundig, samt luftes slik at det ikke er luft i gulvvarmekursen og ventilen.

Returtemperatur- termostaten innstilles slik at man oppnår ønsket gulvtemperatur. Er det i tillegg montert termostat eller reguleringsmotor for trådløs romtermostat, så innstilles den i etterkant. Det er viktig å montere kapillarføler eller trådløs romtermostat slik at romtemperaturen måles tilfredsstillende for rommet. For innstilling av termostatene, se nedenfor.

Skala for returtemperatur					
Termostatinnstilling	1	2	3	4	5
Returtemperatur	10°C	20°C	30°C	40°C	50°C

Ovenstående skala er beregnet for termostatens returtemperatur.

Skala for termostat med eller uten kapillarføler						
Termostatinnstilling	*	1	2	3	4	5
Romtemperatur	6°C	12°C	16°C	20°C	24°C	28°C

På de trådløse romtermostatene stilles ønsket romtemperatur etter graderingen på romtermostaten.