

## Roth QuickStop Sensor 2 Brukerveiledning



*Living full of energy*

## Roth QuickStop Sensor 2

Gratulerer med kjøpet av din nye Roth QuickStop Sensor 2! Dette innovative produktet er designet for å beskytte hjemmet ditt mot vannskade ved å stenge vanntilførselen hvis det oppstår en lekkasje i områder der hvor det er montert en sensor. Med avansert teknologi og brukervennlig design sørger Roth QuickStop Sensor 2 for en lekkasjesikker og lokal overvåking, slik at du kan føle deg trygg i hjemmet.

### Installasjon og oppsett

Roth QuickStop Sensor 2 er designet for å være enkel å installere og krever minimalt vedlikehold. Systemet kan overvåke flere områder via én styreenhet. To sensortaper kan kobles direkte til styreenheten, og man kan i tillegg koble til inntil 20 stk trådløse sensorer.

### Slik fungerer Roth QuickStop Sensor 2

Når en lekkasje registreres på sensortapen eller via en trådløs sensor, så vil styreenheten automatisk stenge vanntilførselen via den(de) monterte kuleventilen(e). Samtidig utløses en akustisk alarm for å varsle deg om lekkasjen. Ved alarm der ventilen er stengt kan du avbryte alarmen ved å hold nede haken i to blink eller via appen. Hvis det ikke er fare for ytterligere skade, så kan du manuelt åpne vannet igjen ved å trykke på „huset“ på styreenheten inne i to blink, eller via appen. Hvis systemet er uten strøm, kan man manuelt åpne for vannet ved å vri på håndhjulet på kuleventilen.

### Vedlikehold og fordeler

En av de største fordelene med Roth QuickStop Sensor 2 er det minimale behovet for vedlikehold. Utover å bytte batterier i de trådløse sensorene, så passer styreenheten for å aktivere og mosjonere systemet automatisk, slik at kuleventilen lukker og åpner en gang i uken. Dette forhindrer kalkavleiringer og sikrer at ventilen fungerer optimalt.

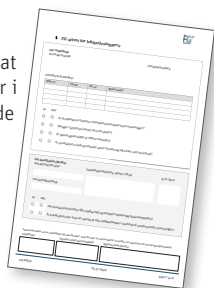
Roth QuickStop Sensor 2 blir levert med en kuleventil i rustfritt stål som stengeventil. Ventilen er helt åpen noe gir mindre trykktap enn med en magnetventil.

### Forsikringsfordeler

Som forbruker har du mulighet for å få rabatt på forsikringen din ved å sende et utfylt FG- sertifikat til ditt forsikrings-selskap. Dette sertifikatet ligger i forpakningen, eller kan lastes ned via en QR- kode som er på siste side i denne veiledningen. For å få dekket ønsket forsikrings- rabatter, må visse områder overvåkes.

### Disse områdene inkluderer:

Kjøkkenvask og tilhørende rør- koblinger under kjøkkenbenk  
Oppvaskmaskin og tilhørende koblinger



Vaskemaskin og tilhørende tilkoblinger  
Vannfiltre og tilhørende koblinger  
Kjøleskap med vanntilkobling  
Drikkemaskiner/tapetårn  
Varmtvannsberedere  
Rom uten sluk i gulv med sanitærutstyr  
Fordelingsskap uten sluk  
Skjulte og åpne vannrør  
Innbyggings- sisterner og armaturer

### Konklusjon

Roth QuickStop Sensor 2 er en pålitelig og effektiv løsning for å beskytte hjemmet ditt mot vannskader, der hvor systemet har sensortaper og trådløse sensorer.

Den enkle installasjonen, lite behov for vedlikehold og de automatiske funksjonene gir deg trygghet.

Installasjon av Roth QuickStop Sensor 2 kan også potensielt gi økonomiske fordeler i form av forsikrings- rabatter.

I moderne hjem, hvor vanninstallasjoner ofte er skjult og derfor vanskelig å overvåke manuelt, er Roth QuickStop Sensor 2 et uvurderlig hjelpemiddel. Med robust og presis overvåking kan du forhindre dyre følgeskader forårsaket av vannlekkasjer.

### Tips for bruk

For å få mest mulig ut av din Roth QuickStop Sensor 2, følg disse tipsene:

**Regelmessig testing:** Test systemet regelmessig (hver 6. mnd) for å sikre at sensortape(r) og ventile(r) fungerer som de skal.

**Tilpass systemet:** Vurder å legge til flere sensortaper eller trådløse sensorer for områder med høy risiko for lekkasjer for å øke beskyttelsen. Monter gjerne en 230V strømadapter (se bilde 13, NRF nr: 511 87 43), hvis man ikke ønsker å bruke batterier som strømkilde. Dette vil gjøre systemet enda mer vedlikeholdsfritt.

**Forsikringsbevis:** Husk å levere ferdig utfylt FG- bevis til ditt forsikrings-selskap for å oppnå potensielle rabatter.

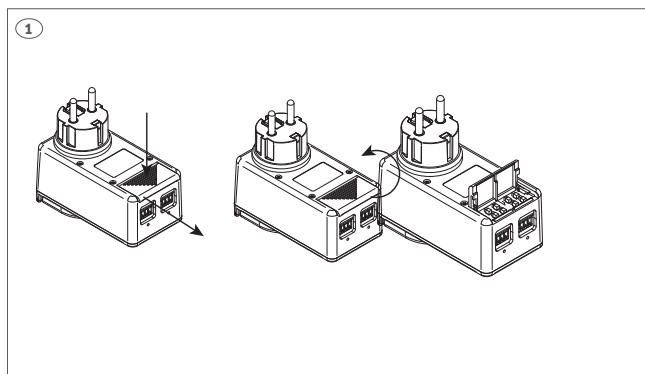
### Teknisk support og kundeservice

Hvis du opplever problemer med din Roth QuickStop Sensor 2 eller har spørsmål om installasjon og bruk, Roths tekniske support er alltid klar til å hjelpe. Du kan kontakte dem på telefon, e-post eller gjennom selskapets Hjemmeside. Roth har også en FAQ, som du kan finne svar på de vanligste spørsmålene.

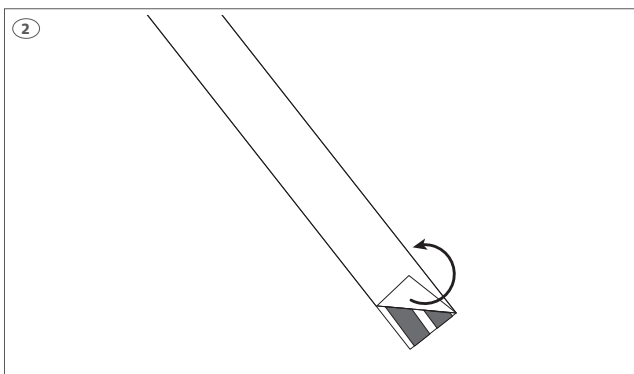
Med Roth QuickStop Sensor 2 får du en pålitelig, effektiv og brukervennlig løsning for å beskytte hjemmet ditt mot vannskader.

Vi håper at du vil finne glede og trygghet ved å bruke din nye Roth QuickStop Sensor 2.

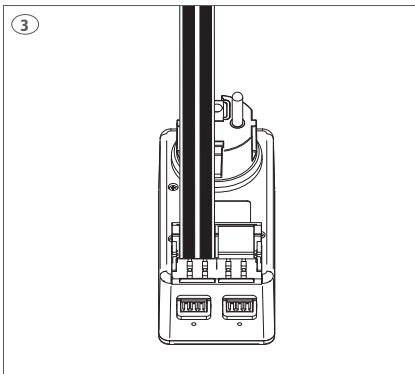
## Montering av sensortape



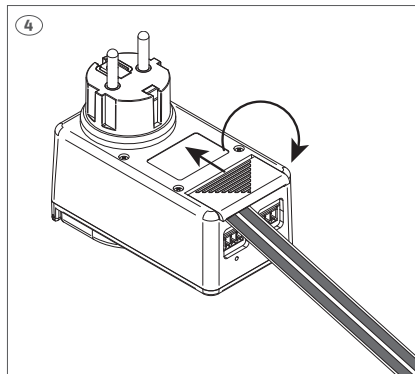
Hvis man ønsker å tilkoble en sensortape direkte til styreenheten, gjøres det før den kobles til 230V. For å gjøre det skal du åpne dekslet ved å skyve ned og løft det opp i 90 grader.



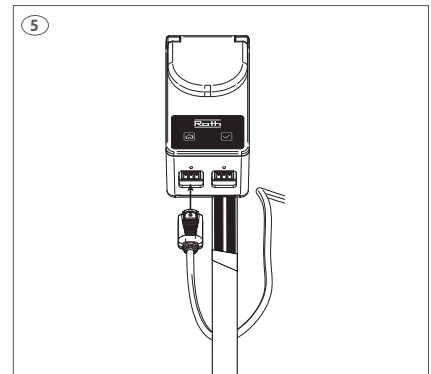
Trekk den hvite beskyttelsesfolien på sensortapen av ca. 20 mm, slik at klisterflaten er fri. Det skal være den siden av sensortapen som ikke har kobberlederne. Hvis man er i tvil så kan man kjenne forhøyningene av kobberlederne, de skal få kontakt med polene inne i styreenheten.



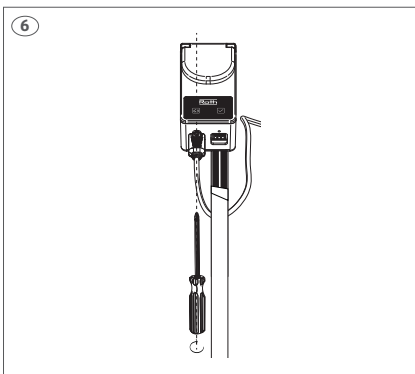
Trykk sensortapen godt inn slik at kobberflaten på sensortapen får god kontakt mot kontaktpolene på styreenheten.



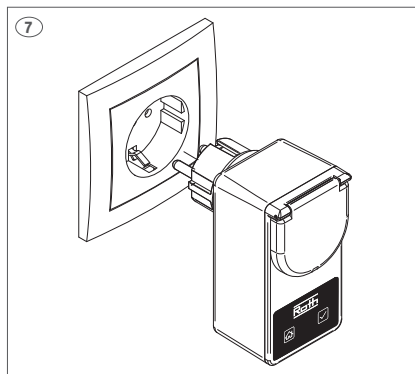
Trykk dekelet ned mot klemmene og skyv det på plass slik at sensortapen er låst fast.



Fjern den hvite beskyttelsesfolien og vikle ut sensortapen på stedet der du ønsker beskyttelse mot vannlekkasjer.




Fjern den hvite beskyttelsesfolien fra sensortapen.



Bruk av Roth QuickStop Sensor 2 - Koble styreenheten i en 230V stikkontakt.

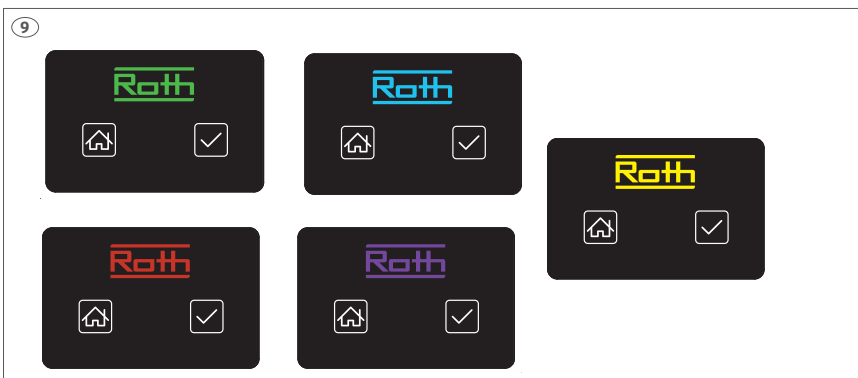


 Under oppstart registrerer styreenheten hvor mange sensortaper som er tilkoblet i de første tre sekunder. Etter tre sekunder blinker den en eller to ganger, avhengig av hvor mange sensortape som er tilkoblet. Hvis det er tilkoblet en eller flere sensortape direkte til styreenheten, men styreenheten etter oppstart fortsatt står og blinker grønt, så er sensortapen ikke riktig montert.

Kontroller monteringen, ta først ut styreenhet av kontakten slik at den ikke har strøm, evt. snu sensortapen 180 grader, slik at den motsatte siden vender opp. Siden med kobberledningene skal vende opp mot kontaktpolene.

Etter oppstarts- sekvensen går styreenheten til normal tilstand og lyser grønt. Hvis det ikke tilkobles sensortaper til styreenheten, vil den stå og blinke grønt inntil den første trådløse sensor er registrert. For å teste at funksjonen ved montering av sensortapen er riktig kan man enkelt fukte fingeren og legge mot sensortapen. Dersom sensortapen er riktig montert så vil styreenheten varsle med en jevn pipelyd og ventilen vil stenge for vannet. Alarmen kan lettest slettes ved å avbryte strømmen til styreenheten i 5 sek. alternativt kan man holde "✓" inne i 2 sek. for å mute alarmen, for derefter å holde "🏠" inne i 2 sek. for å åpne ventilen igjen.

Hvis man på et senere tidspunkt ønsker å tilkoble en sensorkabel, så skal strømmen avbrytes til til styreenheten.

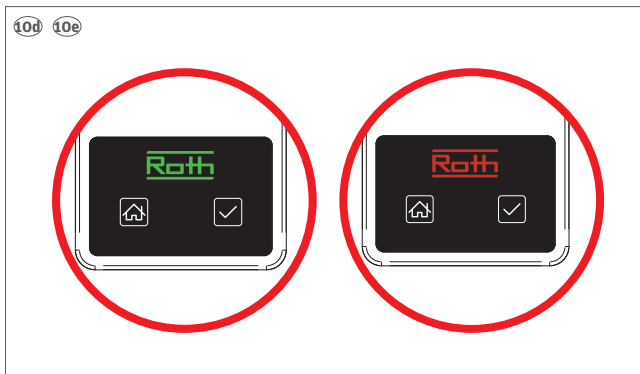
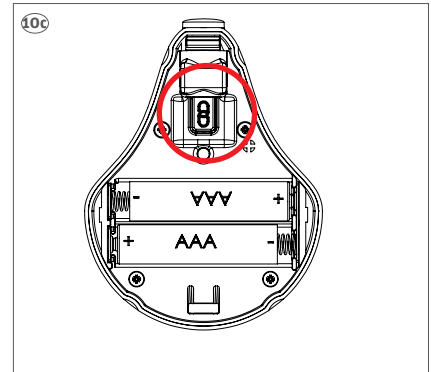
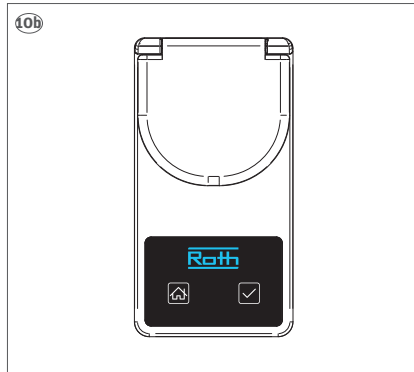
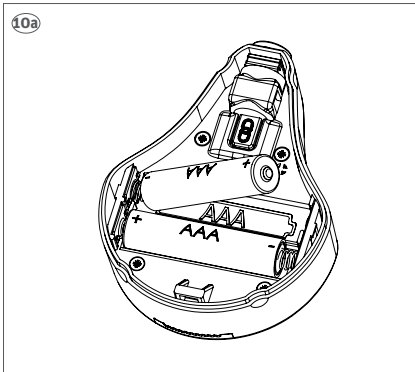


#### Lysindikasjoner på styreenheten:

Lysindikasjoner på styreenheten:

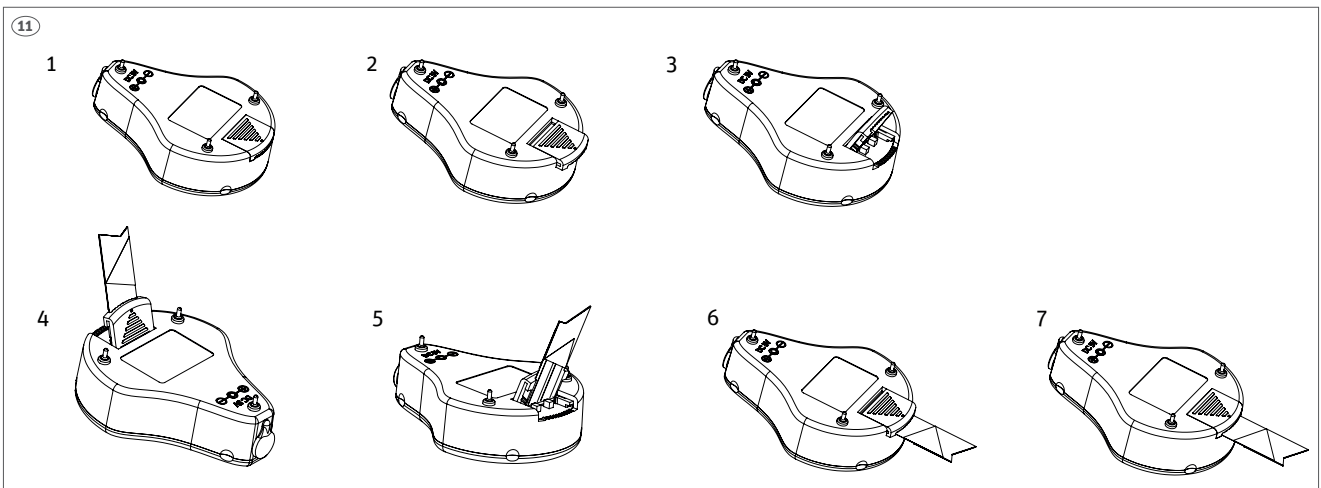
- > Alt OK - grønn
- > Tilkobling av trådløs sensor - Blinker møkeblått
- > Signalstyrke under 10% til trådløs sensor - Blinker rød/lilla
- > Tilkobling til WiFi - Blinker lyseblått
- > Feil under registrering av trådløs sensor eller WiFi - Blinker rødt/blått

- > Alarm - rød
- > Lydløs alarm - blinker rødt
- > Ingen sensortape oppdaget - blinker grønt (kun ved oppstart)
- > Frakoblet sensortape - blinker fire ganger rødt, liten pause, og blinker deretter fire ganger rødt
- > Batterialarm - Blinker lilla
- > Alarm for lav temperatur - Blinker gult
- > Frostsikring er deaktivert - Blinker gul/grønn



### Registrer ny trådløs sensor

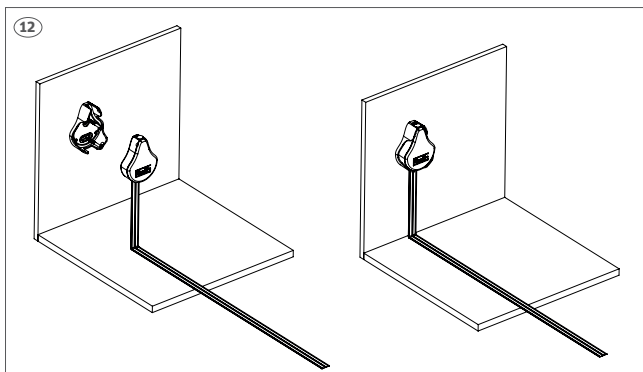
- A. Sett batteriene inn i den trådløse sensoren.
  - B. Trykk og hold inne "✓"-knappen på styreenheten i 5 blink for å starte registrering. Registreringstilstanden er aktiv i 60 sekunder og logoen blinker blått.
  - C. Trykk og hold inne knappen på den trådløse sensoren i 1 blink, deretter blinker lysdioden på sensoren.
  - D. Når sensoren er registrert i styreenheten, lyser logoen på styreenheten grønt.
  - E. Ved tidsavbrudd (etter 60 sekunder) begynner logoen på styreenheten å blinke rødt/blått til brukeren trykker på "✓"-knappen.
- Hvis det er nødvendig med flere trådløse sensorer, gjentas prosessen ovenfor. 20 trådløse sensorer kan kobles til én styreenhet. Hvis du vil ha ekstra rekkevidde mellom de trådløse sensorene eller det er vanskelige sende-/mottaksforhold, kan en Roth Touchline SL repeater settes inn mellom sensorene og styreenheten.



### Montere sensortapen i sensoren

For å montere en sensortape åpner du dekkelet ved å skyve det ned og skyve det opp 90 grader.  
 Trekk den hvite beskyttelsesfolien av sensortapen ca. 20 mm, slik at kontakflatene er fri.  
 Trykk sensortapen godt inn i dekkelet.  
 Trykk dekkelet ned mot klemmene og skyv det på plass slik at det blir låst.

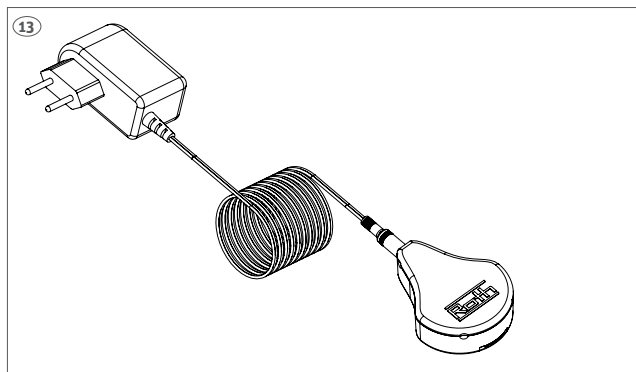
**!** Vær oppmerksom på at om en sensortape ikke er riktig montert i sensoren eller i styreenheten, så vil ikke styreenheten kunne registrere en eventuell lekkasje. For å teste at funksjonen ved montering av sensortapen er riktig kan man enkelt fukte fingeren og legge mot sensortapen. Dersom sensortapen er riktig montert så vil styreenheten varsle med en jevn pipelyd og ventilen vil stenge for vannet. Alarmen kan lettest slettes ved å avbryte strømmen til styreenheten i 5 sek. alternativt kan man holde ("✓") inne i 5 blink for å mute alarmen, for deretter å holde "🏠" inne i 5 blink for å åpne ventilen igjen.



### Montering av sensoren i veggbrakett

Den trådløse sensoren kan monteres på veggen med den medfølgende veggbraketten.

Hvis du velger å montere sensoren på veggen, må du først installere en sensortape som kan trekkes ned til gulvet i området du vil overvåke.

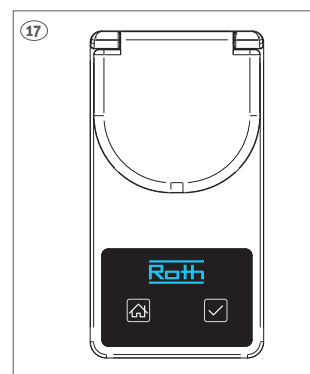
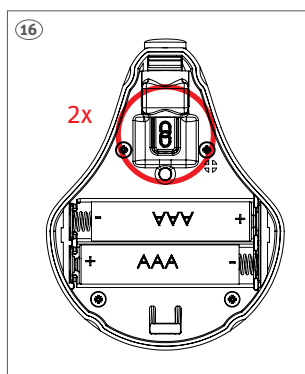
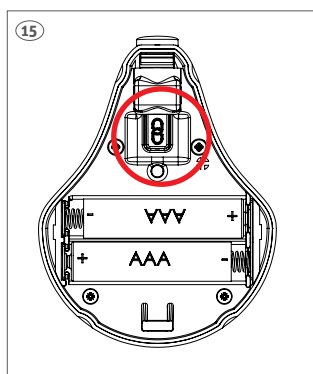
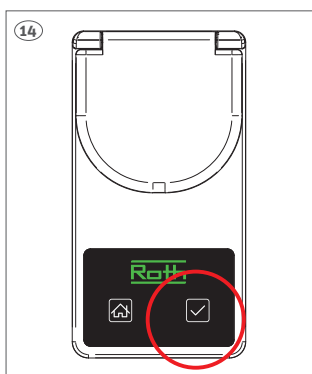


### 230V-adapter til sensor

Det er mulig å koble en 230V-adapter til en trådløs sensor, hvis man ønsker å unngå batteribytte.

Bruk adapter NRF nr. 511 87 43

Fjern gummipluggen øverst på sensoren og koble adapteren til sensoren. Koble adapteren til 230V.



### Fjern en trådløs sensor

14. Trykk og hold inne "✓"-knappen på styreenheten i 5 blink for å begynne slettingen av sensoren. Slettetilstanden er aktiv i 60 sekunder og logoen blinker blått.

15. Trykk og hold i 10 blinkr eller trykk 10 ganger på knappen på den trådløse sensoren.

16. Hvis sensoren er slettet på riktig måte, lyser logoen på styreenheten blått i 10 sek. og skifter deretter til grønt.

17. Ved tidsavbrudd (etter 60 sek.) blinker logoen på styreenheten rødt/blått til brukeren trykker på "✓"-knappen på styreenheten. Hvis flere sensorer skal fjernes, gjentas prosessen ovenfor.

### Link test for trådløs sensor – Kontroller om en sensor er registrert til styreenheten

16. Trykk 2 blink på knappen på sensoren

17. Hvis sensoren er par-koblet med styreenheten, blinker logoen blått på styreenheten.



## Alarmer

### Lekkasje registrert

Det er registrert vann enten på en sensortape eller en trådløs sensor. Undersøk hvorfor det er vann på sensoren før du eventuelt avbryter alarmen.

**Indikator** – Logoen på styreenheten lyser rødt - og den uler.

**Løsning** – Demp alarmen, enten direkte på styreenheten ved å holde “✓” nede i 2 blink eller via appen. Hvis du ønsker å aktivere styreenheten og vannet igjen, gjør du det ved å holde nede “🏠” i 2 blink.



*Ved å dempe alarmen blir QuickStoppen satt ut av funksjon. Det vil si at den ikke lenger overvåker anlegget de neste 12 timene, noe som kan føre til vannskader.*

### Sensortape er trukket ut av tilkoblingen på styreenheten

Én eller flere sensortaper er har blitt trukket ut av tilkoblingen og kan ikke lenger oppdage lekkasjer. Undersøk hvorfor sensortapen ikke lenger er riktig montert i tilkoblingen.

**Indikator** – Logoen til styreenheten blinker rødt 4 ganger, holder en pause og blinker 4 ganger osv. styreenheten uler.

**Løsning** – Fjern styreenheten fra stikkkontakten og monter sensortapen korrekt igjen, iht. side 4.

### Den trådløse sensoren har mistet forbindelsen til styreenheten

Én eller flere trådløse sensorer har ikke vært koblet til styreenheten på 24 timer og kan ikke lenger oppdage lekkasjer. Undersøk hvorfor den trådløse sensoren ikke lenger har forbindelse til styreenheten, eventuelt ved hjelp av koblings/link- testen.

**Indikator** – Logoen på styreenheten blinker rødt 4 ganger, holder en pause og blinker 4 ganger osv. styreenheten uler.

**Løsning** – Kontroller forbindelsen med kobling/link- test, se side 10.

Bytt batteriene og gjennomfør kobling/link-testen på nytt.

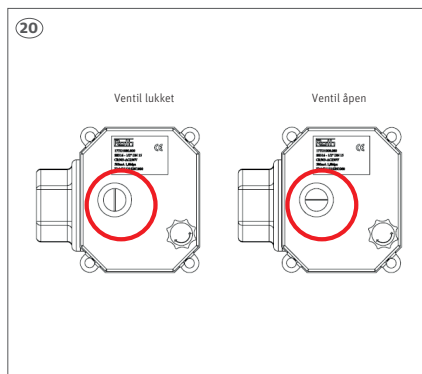
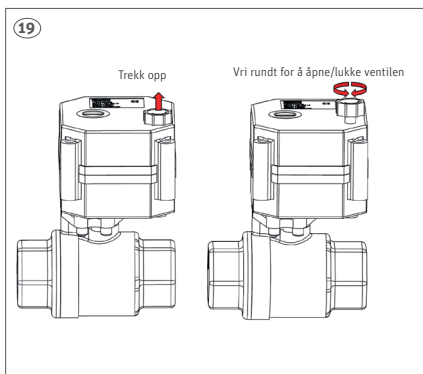
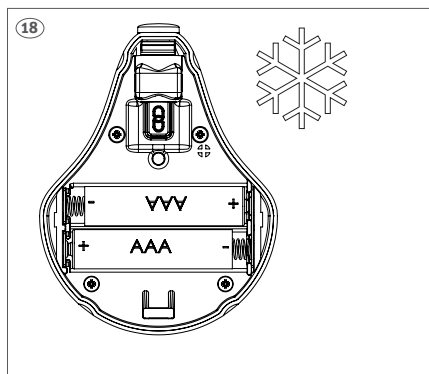
Undersøk om sendeforholdene er begrenset av f.eks. tykke vegger mellom sensoren og styreenheten, flytt eventuelt sensoren til en annen plassering. Hvis det ikke er mulig å oppnå forbindelse fra ønsket sted, kan det være nødvendig med en repeater.

### Lavt batteri på en trådløs sensor

En trådløs sensor sender informasjon til styreenheten om at det er lavt batterinivå når nivået er lavere enn 10%.

**Indikator** – Logoen til styreenheten blinker lilla. Styreenheten piper hvert 20. sekund.

**Løsning** – Bytt batterier Det er mulig å stilne alarmen i 12 timer ved å trykke på “✓”-knappen på styreenheten 2 blink.



### Advarsel om lav temperatur (under 5 grader)

Hvis en sensor registrerer en temperatur på under 5 grader, sender den et frostrisikovarsel.

A. Logoen til styreenheten blinker gult – ventilen forblir åpen.

B. Styreenheten uler.

Det er mulig å deaktivere frostbeskyttelsen av systemet ved å holde “✓” nede i 20 blink.

Frostfunksjonen er da manuelt frakoblet inntil man tilkobler funksjonen igjen, de gjøres ved å holde “✓” nede i 20 blink. Når frostbeskyttelsen er deaktivert så vil den blinke gul/grønn.

### Manuell åpning/lukking av ventilen

Hvis du vil betjene ventilen manuelt, er det mulig.

A. Trekk opp det lille dreiehjulet (ca. 5 mm).

B. Vri med klokken for å lukke ventilen - vri mot klokken for å åpne.

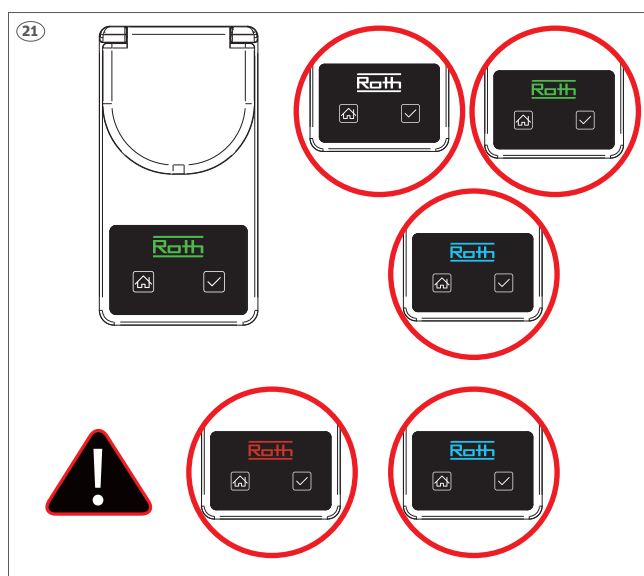
*HUSK å trykke dreiehjulet ned igjen etter at manuell betjening er fullført. Hvis ikke, vil ikke ventilen ha mulighet til å lukke for vannet etterpå, og det oppstår fare for vannskader.*

## App oppsett

Roth QuickStop Sensor 2 kan overvåkes via en app, der man også kan åpne og lukke for vannet. Hvis du kobler Quickstop systemet til appen, får du også varsler hvis det er alarmer på anlegget. Flere anlegg kan kobles til samme app. Det kan være flere brukere i samme app. Dette gjøres ved at den første brukeren deler sin telefon og tilsendte passord med den nye brukeren.

Vær oppmerksom på at telefonens WiFi må være slått på og stå på 2,4 GHz for å kunne opprette forbindelse til styreenheten.

Under oppsett av appen så skal man trykke på "🏠" knappen og holde den nede inntil logoen har blinket hvitt 5 ganger, når man slipper så begynner logoen å blinke lyseblått. Når styreenheten er tilkoblet appen så vil den sjekke om det er noen oppdateringer av firmwaren. Når forbindelsen mellom app og styreenhet er ferdig, begynner logoen å lyse konstant lyseblått. Etter ca 10 sekunder går styreenheten tilbake til normal tilstand og logoen lyser konstant grønt. Hvis det har skjedd en feil under registrering av appen, f.eks hvis passordet er feil eller man ikke er på 2,4 GHz nettet, så vil logoen blinke lyseblått/rødt.



### Oppdater firmware på Roth QuickStop Sensor 2

Hvis styreenheten er koblet til appen og WiFi, kan du oppdatere firmware på styreenheten. Hvis det kommer ny oppdatert firmware, vil det legges ut på Roth's nettside.

- Hold "🏠" nede i 10 blink.
- Etter 10 sekunder begynner logoen å blinke raskt hvitt.
- Hvis en nyere og oppdatert versjon av firmwaren finnes på portalen, blinker logoen blått 2 x og styreenheten begynner å laste ned den nye firmwaren.
- Styreenheten starter på nytt flere ganger mens firmwaren oppdateres.
- Etter å ha fullført firmware-oppdateringen, blinker logoen hvitt/grønt, deretter starter styreenheten på nytt og går tilbake til normal drift (logoen lyser grønt).

Hvis det oppstår en feil under oppdateringen, eller styreenheten ikke er på nettet, så vil logoen blinke rødt/lyseblått.

Ved feil i oppdateringen skal strømmen kortvarig brytes slik at styreenheten restarter og deretter kan man oppdatere igjen.

### Lysindikasjoner på styreenheten:

- > Alt OK - grønn
- > Tilkobling av trådløs sensor - Blinker møkeblått
- > Signalstyrke under 10% til trådløs sensor - Blinker rød/lilla
- > Tilkobling til WIFI - Blinker lyseblått
- > Feil under registrering av trådløs sensor eller WiFi - Blinker rødt/blått
- > Alarm - rød
- > Lydløs alarm - blinker rødt
- > Ingen sensortape oppdaget - blinker grønt (kun ved oppstart)
- > Frakoblet sensortape - blinker fire ganger rødt, liten pause, og blinker deretter fire ganger rødt
- > Batterialarm - Blinker lilla
- > Alarm for lav temperatur - Blinker gult
- > Frostsikring er deaktivert - Blinker gul/grønn

### Betjening av styreenheten

- > Mute alarmer - Hold "✓" nede i 2 blink.
- > Åpen/lukk ventilen manuelt - Hold "🏠" nede i 2 blink.
- > Tilkobling av trådløs sensor - Hold "✓" nede i 5 blink.
- > Oppkobling til WiFi - Hold "🏠" nede i 5 blink.
- > Deaktiver/aktiver frostbeskyttelse - Hold "✓" nede i 20 blink.
- > Firmware oppdatering - Hold "🏠" nede i 10 blink.
- > Gjenta fabrikkinnstillinger - Hold "🏠" nede i 15 blink.

### Gjennoprett til fabrikkinnstilling

Det er mulig å resette en styreenhet til fabrikkinnstilling ved å holde "🏠" nede i 15 blink.





Roth QuickStop Sensor



**ROTH NORGE AS**

Billingstadsletta 19  
1396 Billingstad  
Tel. +47 67 57 54 00  
E-mail: [service@roth-norge.no](mailto:service@roth-norge.no)  
[roth-norge.no](http://roth-norge.no)  
[facebook.com/RothNorge](https://facebook.com/RothNorge)

