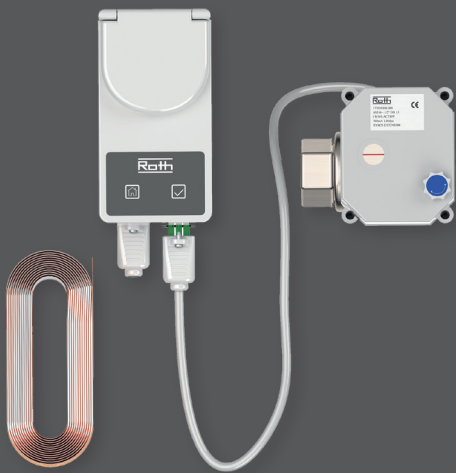


Roth QuickStop Sensor 1 Brukerveiledning



Living full of energy

Roth QuickStop Sensor 1

Gratulerer med kjøpet av din nye Roth QuickStop Sensor 1! Dette innovative produktet er designet for å beskytte hjemmet ditt mot vannskade ved å stenge vanntilførselen hvis det oppstår en lekkasje i områder der hvor det er montert en sensor. Med avansert teknologi og brukervennlig design sørger Roth QuickStop Sensor 1 for en en lekkasjesikker og lokal overvåking, slik at du kan føle deg trygg i hjemmet.

Installasjon og oppsett

Roth QuickStop Sensor 1 er designet for å være enkel å installere og krever minimalt vedlikehold. Systemet kan overvåke to områder via én styreenhet. To sensortaper kan kobles direkte til styreenheten.

Slik fungerer Roth QuickStop sensor 1

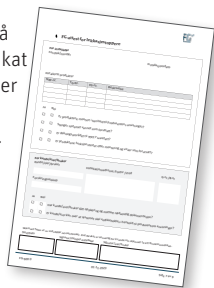
Når en lekkasje registreres på sensortapen, så vil styreenheten automatisk stenge vanntilførselen via den(de) monterte kuleventilen(e). Samtidig utløses en akustisk alarm for å varsle deg om lekkasjen. Ved alarm der ventilen er stengt kan du avbryte alarmen ved å hold nede haken i to blink. Hvis det ikke er fare for ytterligere skade, så kan du manuelt åpne vannet igjen ved å trykke på „huset“ på styreenheten inne i to blink. Hvis systemet er uten strøm, kan man manuelt åpne for vannet ved å vri på håndhjulet på kuleventilen.

Vedlikehold og fordeler

En av de største fordelene med Roth QuickStop Sensor 1 er det minimale behovet for vedlikehold. Styreenheten aktiverer og mosjonerer systemet automatisk, slik at kuleventilen lukker og åpner en gang i uken. Dette forhindrer kalkavleiringer og sikrer at ventilen fungerer optimalt. Roth QuickStop Sensor 1 blir levert med en kuleventil i rustfritt stål som stengeventil. Ventilen er helt åpen noe gir mindre trykktap enn med en magnetventil.

Forsikringsfordeler

Som forbruker har du mulighet for å få rabatt på forsikringen din ved å sende et utfylt FG- sertifikat til ditt forsikringsselskap. Dette sertifikatet ligger i forpakningen, eller kan lastes ned via en QR-kode som er på siste side i denne veiledningen. For å få dekket ønsket forsikrings- rabatter, må visse områder overvåkes.



Disse områdene inkluderer:

- Kjøkkenvask og tilhørende rør- koblinger under kjøkkenbenk
- Oppvaskmaskin og tilhørende koblinger
- Vaskemaskin og tilhørende tilkoblinger
- Vannfiltre og tilhørende koblinger
- Kjøleskap med vanntilkobling
- Drickemaskiner/tapetårn
- Varmtvannsberedere
- Rom uten sluk i gulv med sanitærutstyr
- Fordelingskap uten sluk
- Skjulte og åpne vannrør
- Innbyggings- sisterner og armaturer

Konklusjon

Roth QuickStop Sensor 1 er en pålitelig og effektiv løsning for å beskytte hjemmet ditt mot vannskader. Den enkle installasjonen, lite behov for vedlikehold og de automatiske funksjonene gir deg trygghet. Installasjon av Roth QuickStop Sensor 1 kan også potensielt gi økonomiske fordeler i form av forsikrings- rabatter. I moderne hjem, hvor vanninstallasjoner ofte er skjult og derfor vanskelig å overvåke manuelt, er Roth QuickStop Sensor 1 et uvurderlig hjelpemiddel. Med robust og presis overvåking kan du forhindre dyre følgeskader forårsaket av vannlekkasjer.

Tips for bruk

For å få mest mulig ut av din Roth QuickStop Sensor 1, følg disse tipsene:

Regelmessig testing: Test systemet regelmessig (hver 6. mnd) for å sikre at sensortape(r) og ventile(r) fungerer som de skal.

Tilpass systemet: Vurder å legge til flere sensortaper for områder med høy risiko for lekkasjer for å øke beskyttelsen.

Forsikringsbevis: Husk å levere ferdig utfylt FG- bevis til ditt forsikrings- selskap for å oppnå potensielle rabatter.

Teknisk support og kundeservice

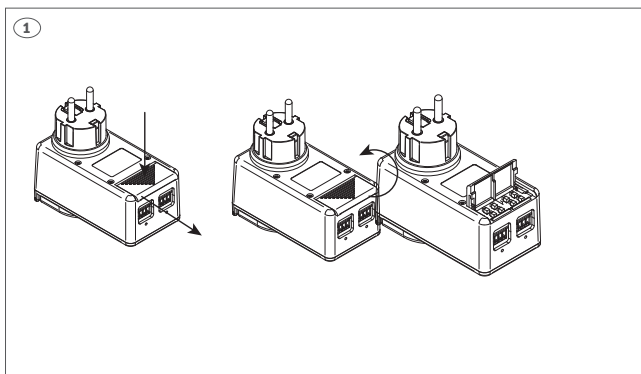
Hvis du opplever problemer med din Roth QuickStop Sensor 1 eller har spørsmål om installasjon og bruk, Roths tekniske support er alltid klar til å hjelpe.

Du kan kontakte dem på telefon, e-post eller gjennom selskapets hjemmeside. Roth har også en FAQ, som du kan finne svar på de vanligste spørsmålene.

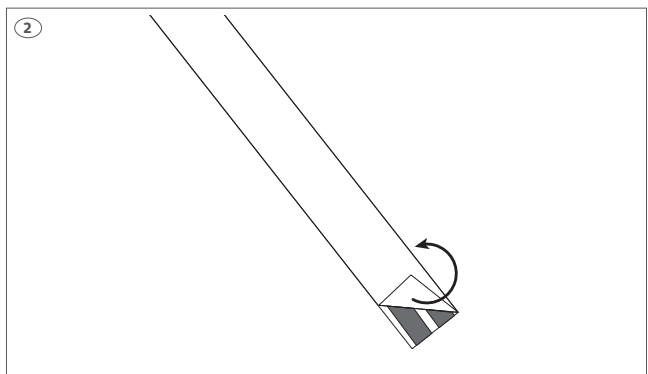
Med Roth QuickStop Sensor 1 får du en pålitelig, effektiv og brukervennlig løsning for å beskytte hjemmet ditt mot vannskader.

Vi håper at du vil finne glede og trygghet ved å bruke din nye Roth Quick- Stop Sensor 1.

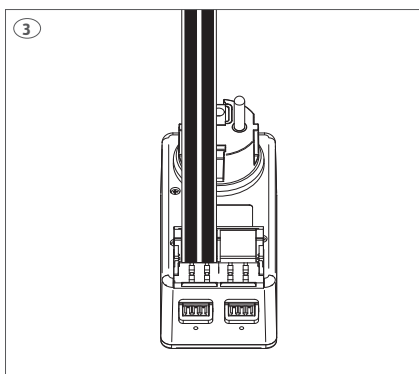
Montering av sensortape



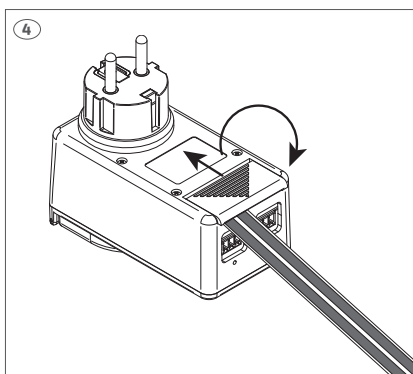
Hvis man ønsker å tilkoble en sensortape direkte til styreenheten, gjøres det før den kobles til 230V. For å gjøre det skal du åpne dekslet ved å skyve ned og løft det opp i 90 grader.



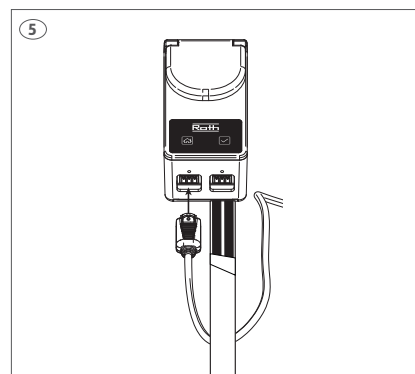
Trekk den hvite beskyttelsesfolien på sensortapen av ca. 20 mm, slik at klisterflaten er fri. Det skal være den siden av sensortapen som ikke har kobberlederne. Hvis man er i tvil så kan man kjenne forhøyningene av kobberlederne, de skal få kontakt med polene inne i styreenheten.



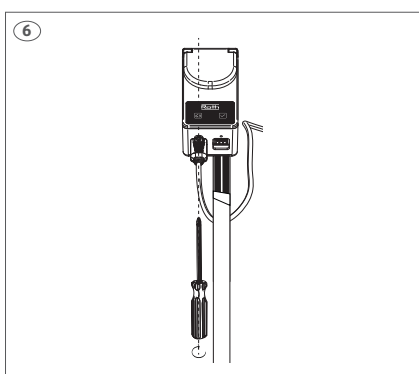
Trykk sensortapen godt inn slik at kobberflaten på sensortapen får god kontakt mot kontaktpolene på styreenheten.



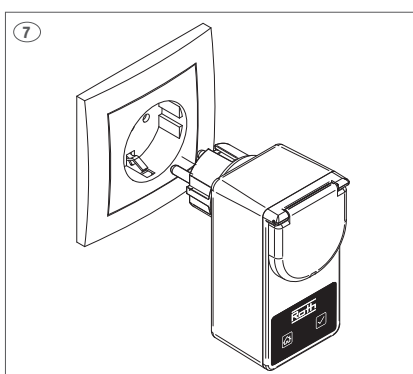
Trykk dekselet ned mot klemmene og skyv det på plass slik at sensortapen er låst fast.



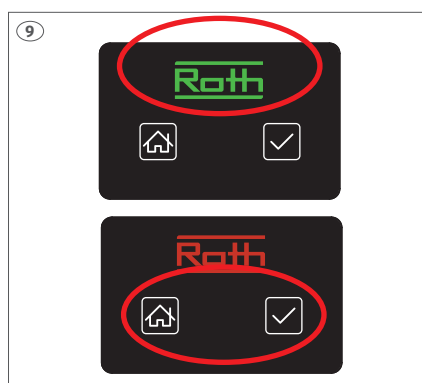
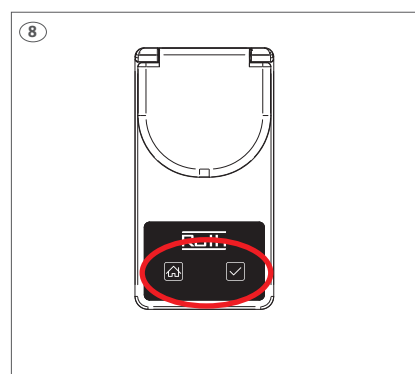
Fjern den hvite beskyttelsesfolien og vikle ut sensortapen på stedet der du ønsker beskyttelse mot vannlekkasjer.



Fjern den hvite beskyttelsesfolien fra sensortapen.



Bruk av Roth QuickStop Sensor 1 - Koble styreenheten i en 230V stikkontakt.



Lysindikasjoner på styreenheten:

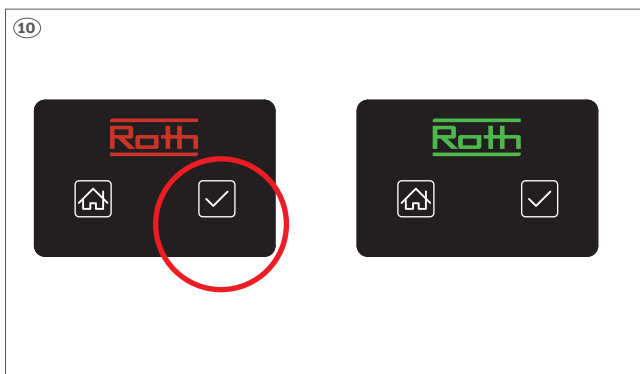
- > Alt OK - grønn
- > Alarm - rød
- > Lydløs alarm - blinker rødt
- > Ingen sensortape oppdaget - blinker grønt (kun ved oppstart)
- > Frakoblet sensortape - blinker fire ganger rødt, liten pause, og blinker deretter fire ganger rødt.

Under oppstart registrerer styreenheten hvor mange sensortaper som er tilkoblet i de første tre sekunder. Etter tre sekunder blinker den en eller to ganger, avhengig av hvor mange sensortape som er tilkoblet. Hvis det er tilkoblet en eller flere sensortape direkte til styreenheten, men styreenheten etter oppstart fortsatt står og blinker grønt, så er sensortapen ikke riktig montert.

Kontroller monteringen, ta først ut styreenhet av kontakten slik at den ikke har strøm, evt. snu sensortapen 180 grader, slik at den motsatte siden vender opp. Siden med kobberlederne skal vende opp mot kontaktpolene.

Etter oppstarts- sekvensen går styreenheten til normal tilstand og lyser grønt. Hvis det ikke tilkobles sensortaper til styreenheten, vil den stå og blinke grønt inntil den første trådløse sensor er registrert. For å teste at funksjonen ved montering av sensortapen er riktig kan man enkelt fukte fingeren og legge mot sensortapen. Dersom sensortapen er riktig montert så vil styreenheten varsle med en jevn pipelyd og ventilen vil stenge for vannet. Alarmen kan lettest slettes ved å avbryte strømmen til styreenheten i 5 sek. alternativt kan man holde "✓" inne i 2 sek. for å mute alarmen, for derefter å holde "🏠" inne i 2 sek. for å åpne ventilen igjen.

Hvis man på et senere tidspunkt ønsker å tilkoble en sensorkabel, så skal strømmen avbrytes til til styreenheten.



Lekkasje registrert

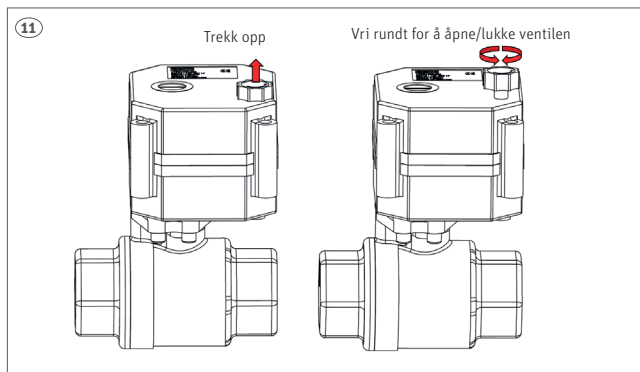
Det er registrert vann på en sensortape. Undersøk hvorfor det er vann på sensoren før du eventuelt avbryter alarmen.

Indikator – Logoen på styreenheten lyser rødt - og den uler.

Løsning – Demp alarmen, direkte på styreenheten ved å holde "✓" nede i 2 sek. Hvis du ønsker å aktivere styreenheten og vannet igjen, gjør du det ved å holde nede "🏠" i 2 sek.



Ved å dempe alarmen blir QuickStoppen satt ut av funksjon. Det vil si at den ikke lenger overvåker anlegget de neste 12 timene, noe som kan føre til vannskader.



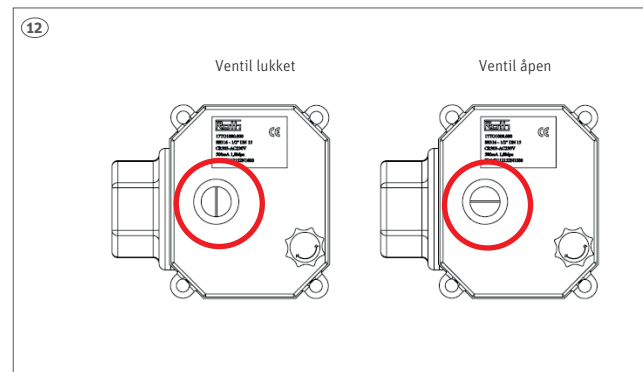
Manuell åpning/lukking av ventilen

Dersom man ønsker å betjene ventilen manuelt er det mulig.

A. Trekk det lille dreiehjulet opp (ca. 5 mm)

B. Drei med klokken for å lukke ventilen - drei mot klokken for å åpne.

HUSK å trykke dreiehjulet ned igjen etter endt manuell betjening, da ventilen ellers ikke har mulighet for stenge vannet etterfølgende og det er risiko for vannskader.



Lysindikasjoner på styreenheten:

- > Alt OK - grønn
- > Alarm - rødt
- > Lydløs alarm - blinker rødt
- > Ingen sensortape oppdaget - blinker grønt (kun ved oppstart)
- > Frakoblet sensortape - blinker fire ganger rødt, liten pause, og blinker deretter fire ganger rødt.

Betjening av styreenheten

- > Mute alarmer - Hold "✓" nede i 2 sek. (2 blink)
- > Åpen/lukk ventilen manuelt - Hold "🏠" nede i 2 sek. (2 blink)



Roth QuickStop Sensor

Roth

ROTH NORGE AS

Billingstadsletta 19

1396 Billingstad

Tel. +47 67 57 54 00

E-mail: service@roth-norge.no

roth-norge.no

facebook.com/RothNorge



FG SKADETEKNIKK