

## Roth QuickStop Sensor 2 Installation



*Living full of energy*

## Roth QuickStop Sensor 2

**(DK)** Roth QuickStop Sensor 2 er et system som kan sikre mod skader foranlediget af lækager på vandinstallationer. Sensorkablerne eller den trådløse sensor kan lægges i områder hvor lækager er svære at opdage, f.eks. under vandtilsluttede køleskabe, inde i installationsskabe osv. Funktion - hvis sensorkablet eller den trådløse sensor kommer i kontakt med vand mellem de to ledere, lukker motorventilen inden for 5 sekunder, og kontrolenheden begynder at hyle.

Hvis systemet er koblet op på appen, vil der blive sendt en notifikation. Ventilen forbliver lukket, og kontrolenheden fortsætter med at hyle, indtil du manuelt kvitterer for alarmer på kontrolenheden eller appen. Hvis følerne er blevet våde i forbindelse med gulvvaske eller lignende, kan man tilsidesætte alarmer i 12 timer, med forventning om at sensor eller sensorkablet er blevet tørt.

Den trådløse sensor kan enten placeres direkte på gulvet, så den føler med benene, eller man kan montere et sensorkabel så den kan dække et større område. Sensoren kan også monteres i det medfølgende vægbeslag, som sættes på væggen og sensorkablet trækkes ned på gulvet. Den trådløse sensor har en rækkevidde på ca. 30 m, alt efter placeringen. Der kan tilsluttes op til 20 sensorer til en kontrolenhed.

Ventilen er fremstillet af rustfrit stål 316 og kan monteres i brugsvandsinstallationer efter vandmåleren.

Kontrolenheden kan håndtere op til to 230V QuickStop aktuatorer og to sensorkabler samt 20 trådløse sensorer, 1 stk. medfølger, samt én 230V QuickStop aktuator.

230V stikket kan bruges til ethvert formål op til 10A, f.eks. elektriske vandvarmere.

Sensorkablet er selvkøbende og kan monteres på tørre, glatte og ikke-støvede overflader.

Sensorkablet leveres i rulle på 4 m og kan klippes med saks i den ønskede længde.

For at forhindre ventilen i at sidde fast, er der et indbygget ventilmotoriseringsprogram i kontrolenheden, som kortvarigt lukker ventilen en gang om ugen.

Lukningen sker automatisk efter 7 dage +12 timer. Hvis afbrydelsen sker på et ubelejligt tidspunkt, kan man afbryde strømmen til kontrolenheden kortvarigt 12 timer før den tid du ønsker at programmet skal køre.

Eksempel:

1. Enheden er tilsluttet mandag kl. 10.00
2. Første program Sekvensstart - mandag kl. 22.00
3. Starter efterfølgende - hver mandag kl. 22.00

**(SE)** Roth QuickStop Sensor 2 är ett system som kan säkra mot skador orsakade av läckage från vatteninstallationer. Systemet kan med fördel användas för dolda eller svårtillgängliga installationsdelar. Funktion – om sensorkabeln eller den trådlösa sensorn kommer i kontakt med vatten mellan de två ledarna stängs motorventilen inom 5 sekunder och kontrol-lenheten börjar tjuta.

Om systemet är anslutet till appen skickas ett meddelande. Ventilen förblir stängd och kontrollenheten fortsätter att tjuta tills larmer manuellt kvitteras på kontrollenheten eller appen. Om sensorerna har blivit våta under golvtvätt eller liknande kan larmer åsidosättas i 12 timmar, tills sensorn eller sensorkabeln har torkat.

Den trådlösa sensorn kan antingen placeras direkt på golvet så att den känner med benen, eller så monteras en sensorkabel som täcker ett större område. Sensorn kan också monteras i det medföljande väggfästet. Detta monteras på väggen och sensorkabeln dras ned på golvet. Den trådlösa sensorn har en räckvidd på ca 30 m, beroende på placering. Upp till 20 sensorer kan anslutas till en kontrollenhet.

Ventilen är tillverkad av rostfritt stål 316 och kan monteres i vatteninstallationer efter vattenmätare.

Kontrolenheten kan hantera upp till två 230 V QuickStop-ställdon och två sensorkablar samt 20 trådlösa sensorer, varav 1 ingår.

Även ett 230 V QuickStop-ställdon ingår. 230V-kontakten kan användas för alla ändamål upp till 10A, exempelvis elektriska varmvattenberedare. Sensorkabeln är självhäftande och kan monteres på torra, släta och icke-dammiga ytor.

Sensorkabeln levereras i en rulle på 4 m och kan klippas med sax i önskad längd.

För att förhindra att ventilen fastnar finns det ett inbyggt ventilaktiveringsprogram i kontrollenheten, som stänger ventilen en gång i veckan en kort stund.

Stängningen sker automatiskt efter 7 dagar +12 timmar. Om stängningen sker vid en oläglig tidpunkt kan strömmen till kontrollenheten kortvarigt kopplas bort 12 timmar innan den tidpunkt då programmet ska köras.

Exempel:

1. Enheten installeras kl. 10:00 på måndag
2. Första programsekvensen sker kl. 22:00 på måndag
3. Upprepas därefter varje måndag kl. 22:00

**(NO)** Roth QuickStop Sensor 2 er et system som kan beskytte mot skader forårsaket av lekkasjer på vanninstallasjoner. Systemet kan med fordel brukes til installasjonsdeler som ikke er synlige, eller som er vanskelig tilgjengelige. Funksjon – Hvis sensortape eller den trådløse sensoren kommer i kontakt med vann mellom de to lederne, lukkes motorventilen innen 5 sekunder og styreenheten begynner jevn pipelyd. Hvis systemet er koblet til appen, sendes det et varsel.

Ventilen forblir lukket og styreenheten fortsetter å pipe frem til du bekrefter alarmer manuelt på styreenheten eller appen. Hvis sensorene har blitt våt i forbindelse med gulvvaske eller lignende, kan du overstyre alarmer i 12 timer, med forventning om at sensoren eller sensortapen har blitt tørt.

Den trådløse sensoren kan enten plasseres direkte på gulvet slik at den føler med kobberpinnene, eller du kan montere en sensortape slik at den kan dekke et større område. Den trådløse sensoren kan også monteres sammen med den medfølgende veggbraketten, som settes direkte på vegg og sensortapen trekkes ned til gulvet. Den trådløse sensoren har en rekkevidde på ca. 30 m, avhengig av plassering. Opptil 20 sensorer kan kobles til en styreenhet. Ventilen er laget av 316 rustfritt stål og kan monteres i forbrukvannsinstallasjoner etter vannmåleren.

Styreenheten kan håndtere opptil to 230V QuickStop-motorer og to sensortaper, samt 20 stk trådløse sensorer, 1 stk medfølger, samt en 230V QuickStop-motor.

Den integrerte kontakten i styreenheten med 230V kan brukes til alle formål opptil 10A, for eksempel elektriske varmtvannsberedere.

Sensortapen er selvklebende og kan monteres på tørre, glatte og ikke-støvede overflater.

Sensortapen kommer i en rull på 4 m og kan klippes med saks til ønsket lengde.

For å forhindre at ventilen setter seg fast, har styreenheten et innebygd program for ventilmosjonering, som lukker ventilen en kort stund én gang i uken. Stengingen skjer automatisk etter 7 dager +12 timer. Hvis stengingen skjer på et ubeleilig tidspunkt, kan du slå av strømmen til styreenheten en kort stund 12 timer før tidspunktet du ønsker at programmet skal kjøre.

Eksempel:

1. Styreenheten er koblet til på mandag klokken 10
2. Sekvensstart første program - mandag klokken 22
3. Ventilmosjonering starter deretter - hver mandag klokken 22

For å tilfredsstille FG sine krav, så skal installatøren fylle ut FG-attest, som sendes til sluttbruker.

FG-attesten ligger som bilag til denne veiledningen og på Roth's hjemmeside.



**(FI)** Roth QuickStop Sensor 2 on järjestelmä, joka auttaa suojautumaan vesijärjestelmän vuodoista aiheutuvilta vahingoilta. Järjestelmää voidaan käyttää näkymättömissä tai vaikeasti asennettavissa asennuskohteissa. Näin järjestelmä toimii: Jos anturin kaapeli tai langaton anturi osuu veteen kahden johtimen välillä, moottoriventtiili sulkeutuu 5 sekunnin kuluessa ja ohjausyksikkö ulvoo. Jos järjestelmä on yhdistetty sovellukseen, järjestelmästä lähetetään ilmoitus.

Venttiili pysyy kiinni ja ohjausyksikkö jatkaa ulvomista, kunnes kuittaa hälytyksen manuaalisesti ohjausyksikössä tai sovelluksessa.

Jos anturit ovat kastuneet lattiapesun tai vastaavien yhteydessä, voit sulkea hälytyksen 12 tunniksi kunnes anturi tai anturikaapeli on kuivunut. Langaton anturi voidaan joko sijoittaa suoraan lattialle, jotta se tunnistaa jaloillaan, tai voit asentaa anturikaapelin anturiin, jotta se kattaa suuremman alueen. Anturi voidaan myös asentaa seinälle sen mukana tulevan seinäkannattimen avulla. Kannatin kiinnitetään seinään ja anturin kaapeli johdetaan lattialle. Langattoman anturin kantama on noin 30 m sijainnista riippuen. Ohjausyksikköön voidaan liittää jopa 20 anturia. Venttiili on valmistettu ruostumattomasta teräksestä 316 ja se voidaan asentaa käyttövesiasennuksiin vesimittarin mukaan.

Ohjausyksikkö pystyy ohjaamaan korkeintaan kahta 230V QuickStop-toimilaitetta ja kahta anturikaapelia sekä 20 määrää langattomia antureita.

Järjestelmään sisältyy yksi langaton anturi ja yksi 230V QuickStop-toimilaite. 230V pistoketta voidaan käyttää mihin tahansa käyttötarkoitukseen 10A asti, esimerkiksi sähkökäyttöisiin vedenlämmittimiin.

Anturikaapeli on itseliimautuva ja se voidaan kiinnittää kuiville, sileille ja pölyttömille pinnoille.

Anturikaapeli toimitetaan 4 m rullana ja se voidaan leikata saksilla halutun pituiseksi.

Ohjausyksikössä on sisäänrakennettu ohjelma, joka sulkee venttiilin hetkeksi kerran viikossa. Sen tarkoituksena on estää venttiilin jumutuminen. Sulkeutuminen tapahtuu automaattisesti 7 päivän +12 tunnin kuluttua. Jos keskeytys tapahtuu hankalana ajankohtana, voit katkaista ohjaimen virran hetkeksi 12 tuntia ennen aikaa, jolloin haluat ohjelman suoritettavan.

Esimerkki:

1. Laite kytketään päälle maanantaina klo 10.00
2. Ensimmäinen ohjelma alkaa – maanantaina klo 22.00
3. Sen jälkeen aina – maanantaina klo 22.00

**(UK)** Roth QuickStop Sensor 2 is a system that can protect against damage caused by leaks on water installations. The system's main advantage is evident when used with invisible or difficult to install installation parts. Functionally, - if the sensor cable or the wireless sensor comes into contact with water between the two conductors, the motor valve closes within 5 seconds and the control unit starts to alarm. If the system is connected to the app, a notification will be sent.

The valve remains closed and the control unit continues to alarm until you manually acknowledge the alarm on the control unit or app.

If the sensors have become wet in connection with floor washing or the like, the alarm can be set aside for 12 hours, with the expectation that the sensor or sensor cable has become dry.

The wireless sensor can either be placed directly on the floor so that it detects by the cable leads or you can mount a sensor cable in the sensor so that it can cover a larger area. The sensor can also be mounted in the included wall bracket, which is attached to the wall and the sensor cable is run down to the floor. The wireless sensor has a range of approx. 30 m, depending on the location. Up to 20 sensors can be connected to a control unit.

The valve is made of stainless steel 316 and can be mounted in domestic water installations according to the water meter.

The control unit can handle up to two 230V QuickStop actuators and two sensor cables as well as 20 wireless sensors. It comes with 1 pcs as well as a 230V QuickStop actuator included in the package.

The 230V plug can be used for any purpose up to 10A, e.g. electric water heaters.

The sensor cable is self-adhesive and should be mounted on dry, smooth and non-dusty surfaces.

The sensor cable is delivered in a roll of 4 m and can be cut with scissors in the desired length.

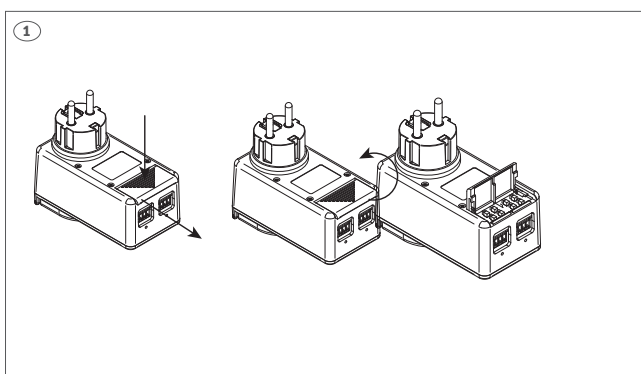
To prevent the valve from getting stuck, there is a built-in valve exercise program in the control unit that briefly closes the valve once a week.

The closing takes place automatically after 7 days +12 hours.

If the interruption occurs at an inconvenient time, you can briefly disconnect power to the controller 12 hours before the time you want the program to run.

Example:

1. Device is plugged in on monday 10 am
2. First program sequence start - monday 10 pm
3. Subsequently starts - every monday 10 pm



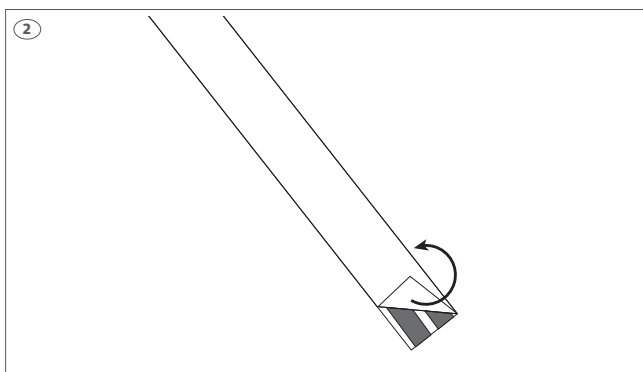
**(DK)** Hvis man ønsker at tilslutte et sensor-kabel direkte til kontrolenheden, gøres det før den tilsluttes 230V. Før brug skal kontrolenheden have tilsluttet et sensor-kabel. For at gøre det skal du åbne dækslet ved at skubbe det ned (ned mod de to stik) og skub det op i 90 grader.

**(SE)** Om man vill ansluta en sensor-kabel direkt till kontrollenheten ska det göras innan den ansluts till 230V. Innan styrenheten används måste en sensor-kabel anslutas. För att göra detta, öppna locket genom att trycka ner det (mot de två kontakterna) och vrida det 90 grader uppåt.

**(NO)** Hvis man ønsker å tilkoble en sensortape direkte til styreenheten, gjøres det før den kobles til 230V. For å gjøre det skal du åpne dekslet ved å skyve ned og løft det opp i 90 grader.

**(FI)** Jos haluat liittää anturikaapelin suoraan ohjausyksikköön, tee se ennen kuin liität sen 230V:iin. Anturikaapeli on liitettävä ennen ohjausyksikön käyttöä. Avaa kansi ja liu'uttamalla sitä alas (kahta liitintä kohti) ja työnnä kansi 90 astetta.

**(UK)** If you want to connect a sensor cable directly to the control unit, do so before connecting it to 230V. Before use the control unit needs to have a sensor cable connected. To do that, open the cover, by pushing it down (down towards the two connectors) and turn it up 90 degrees.



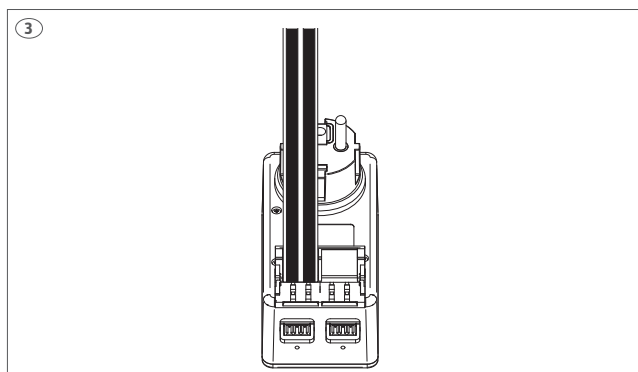
**(DK)** Træk den hvide beskyttelsesfolie af sensorkablet ca. 20 mm, så den klæbende overflade er fri. Det skal være den side af sensorkablet som ikke har kobberlederne. Hvis man er i tvivl, kan med en negl mærke om der er to forhøjninger på kablet, det er kobberlederne.

**(SE)** Ta bort den vita skyddsfolien från sensorkabeln ca. 20 mm, så att limytan är fri. Det måste vara den sida av sensorkabeln som inte har kopparledarna. Om du är tveksam kan du känna med en nagel om det finns två förhöjningar på kabeln, det är kopparledarna.

**(NO)** Trekk den hvite beskyttelsesfolien på sensortapen av ca. 20 mm, slik at klisterflaten er fri. Det skal være den siden av sensortapen som ikke har kobberlederne. Hvis man er i tvil så kan man kjenne forhøyningene av kobberlederne, de skal få kontakt med polene inne i styreenheten. Sensortapen skal monteres iht. nedenstående tabell.

**(FI)** Poista anturikaapelin valkoista suojakalvoa noin 20 mm niin, että liimapinta paljastuu. Tällä puolella anturikaapelia ei ole kuparijohtimia. Kokeilemalla anturijohtoa kynnellä, huomaat millä puolella anturikaapelia on kaksi kohoutumaa (kuparijohtimet).

**(UK)** Pull the white protective foil off the sensor cable approx. 20 mm, so that the adhesive surface is free. The side of the sensor cable that does not have the copper conductors. If you are in doubt, you can feel with a fingernail if there are two elevations on the cable, these are the copper conductors.



**(DK)** Tryk sensorkablet fast i dækslet, og træk ca. 20 mm af den gule beskyttelsesfilm af sensorkablet, så kablets kontaktflade bliver fri.

**(SE)** Tryck sensorkanalen ordentligt mot locket och dra av ca 20 mm av den gula skyddsfilmen på sensorkabeln så att kabelns kontaktyta blir fri.

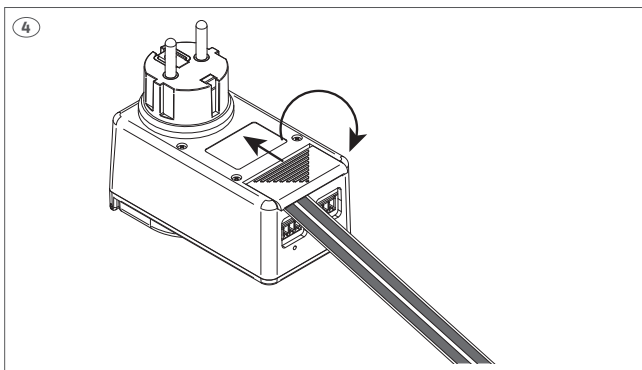
**(NO)** Trykk sensortapen godt inn slik at kobberflaten på sensortapen får god kontakt mot kontaktpolene på styreenheten.

**(FI)** Paina anturiteippi tiukasti kantta vasten, ja vedä noin 20 mm anturikaapelin keltaista suojakalvoa niin, että kaapelin kosketuspinta vapautuu.

**(UK)** Press sensor tape firmly into the cover, and pull approx. 20 mm of the yellow protective film of the sensor cable so that the contact surface of the cable becomes free.

## ONLY FOR NORWAY

Type:	Ja	Nei	Anbefales
Rom med sluk		x	x
Tørt rom med udstyr uten overløp	x		
Tilkoblingspunkt eller tappested uden overløb	x		
Innbygningssisterne i vegg i tørt rom	x		
Kjøkkenbenk - ny installasjon med maskiner/bereder mm.	x		
Skifte av opvaskemaskin/bereder/kaffemaskin/armatur		x	x
Ny installasjon av maskiner og udstyr i tørre rom (kjøkken)	x		
Rørsjakter uten varslingsledning til rom og sluk	x		
Indbyggede ventiler og kuflinger (vannutkaster)	x		
Innbygningsskap uten overløp	x		
Indbygningssisterne i våtrom i kasse utenpå vegg, med spalte ved gulv		x	x



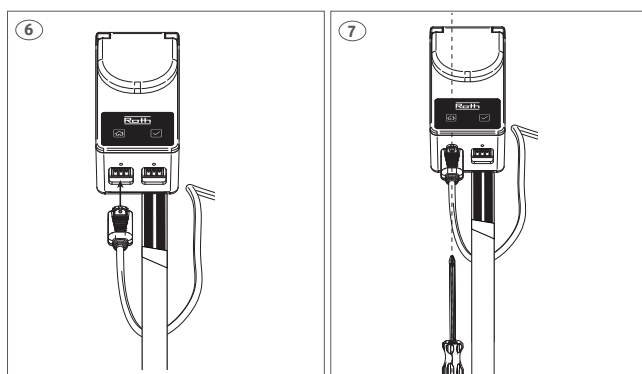
**(DK)** Tryk dækslet ned mod klemmerne og skub det på plads, så det er låst.

**(SE)** Tryck ner locket mot klämmorna och stäng så att det är låst.

**(NO)** Trykk dekselet ned mot klemmene og skyv det på plass slik at sensor-tapen er låst fast.

**(FI)** Paina kansi alas kiinnikkeitä vasten ja sulje niin, että se lukittuu.

**(UK)** Press the cover down against the clamps and push it into place so it is locked.



**(DK)** Sæt aktuatorens stik i bunden af kontrolenheden. Det er ligegyldigt, om man bruger det ene eller det andet stik, hvis du kun bruger en aktuator.

*HUSK at skrue stikket fast med den medfølgende skrue.*

**(SE)** Sätt ställdonets kontakt längst ned på kontrollenheten. Om endast ett ställdon används spelar det ingen roll om man använder den ena eller den andra kontakten.

*KOM IHÅG att skruva fast stickproppen med den medföljande skruven.*

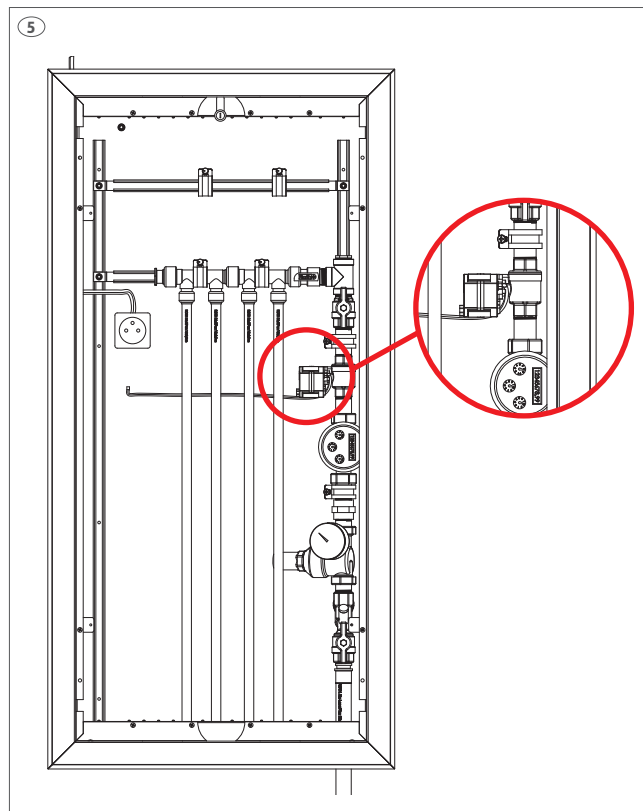
**(NO)** Sett kontakten fra motoren inn i bunnen av styreenheten. Det spiller ingen rolle om du bruker den ene eller den andre kontakten hvis du bare bruker én motor.

*HUSK å skru pluggen fast med skruen som følger med.*

**(FI)** Asenna toimilaitteen pistoke ohjauksyksikön pohjassa olevaan liitäntäkohtaan. Jos käytät vain yhtä toimilaitetta, sillä ei ole väliä, mihin liitäntäkohtaan kytket toimilaitteen.

*Muistathan käyttää paketin mukana tulevaa ruuvia.*

**(UK)** Insert the actuator plug into the socket at the bottom. It does not matter if you use one or the other connector if you only use one actuator. **REMEMBER** to screw the plug tight with the delivered screw.



**(DK)** QuickStop-ventilen skal monteres på brugsvandsinstallationen efter vandmåleren.

*Husk at rørarbejde på vandinstallationer kun må udføres af autoriserede virksomheder.*

**(SE)** QuickStop-kulventilen måste monteras efter vattenmätaren på vattensystemet i hemmet. Om du bara behöver säkra en ledning kan QuickStop monteras på inloppet till tappstället.

*Kom ihåg att arbeten på vattensystem i hemmet endast får utföras av behöriga företag.*

**(NO)** QuickStop-kuleventilen må monteres i boligens sanitæranlegg etter vannmåleren, eller på steder der man ønsker en lokal overvåkning og kontroll, f.eks på kjøkkenet.

Hvis QuickStop bare skal sikre en ventil eller en teknisk installasjon, kan den monteres på hovedinntaket inne i det vanntette skapet.

*Husk at arbeid på sanitæranlegg kun må utføres av autoriserte rørleggere.*

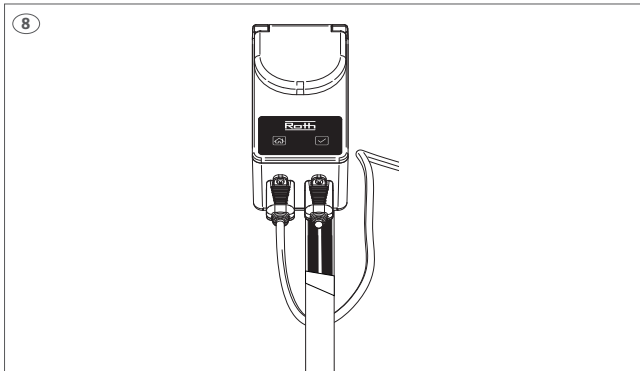
**(FI)** QuickStop-palloventtiili tulee asentaa vesimittarin jälkeen kodin käyttövesijärjestelmään. Jos tarvitet vain yhden hanan, QuickStop voidaan asentaa hanan tuloputkeen.

*Muista, että kodin käyttövesijärjestelmään liittyviä töitä saa suorittaa vain valtuutetut yritykset.*

**(UK)** The QuickStop ball valve must be mounted on the domestic water installation after the water meter.

If the QuickStop only needs to secure one tap, it can be mounted on the inlet of the tap.

*Remember that work on domestic water may only be carried out by authorized companies.*



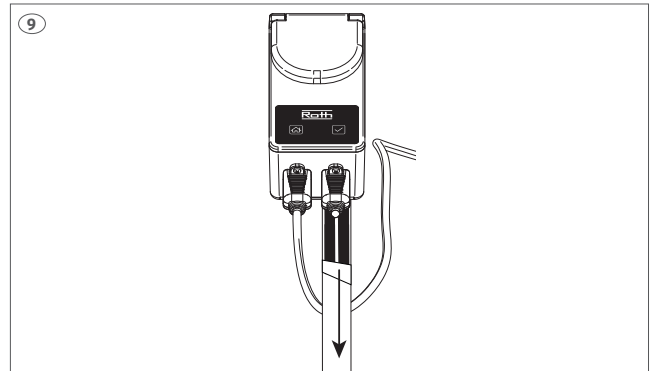
**(DK)** Hvis der kun anvendes én aktuator, skal det tomme stik monteres og skrues fast i den ledige udgang.

**(SE)** Om du bara använder ett ställdon måste den tomma stickproppen monteras i det lediga uttaget och skruvas fast.

**(NO)** Hvis det bare brukes én motor, må den medfølgende tomme pluggen monteres inn i den ledige kontakten og skrues fast.

**(FI)** Jos käytät vain yhtä toimilaitetta, toiseen liitäntäkohtaan on asennettava tyhjä tulppa ja ruuvattava kiinni.

**(UK)** If only one actuator is used, the empty plug must be mounted in the free plug and screwed on.



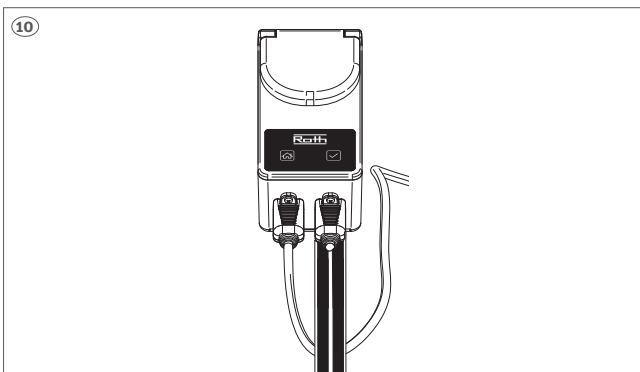
**(DK)** Fjern den hvide beskyttelsesfilm, og rul sensorkablet ud på det sted du ønsker lækageovervågning.

**(SE)** Avlägsna den vita skyddsfilmen och rulla upp sensorkabeln på det ställe som du vill skydda mot vatten.

**(NO)** Fjern den hvite beskyttelsesfolien og vikle ut sensortapen på stedet der du ønsker beskyttelse mot vannlekkasjer.

**(FI)** Poista valkoinen suojakalvo ja asenna anturin kaapeli siihen kohtaan, jota haluat suojata vesivahinkoa vastaan.

**(UK)** Remove the white protective film and unwind the sensor cable at the place you want protection against water.



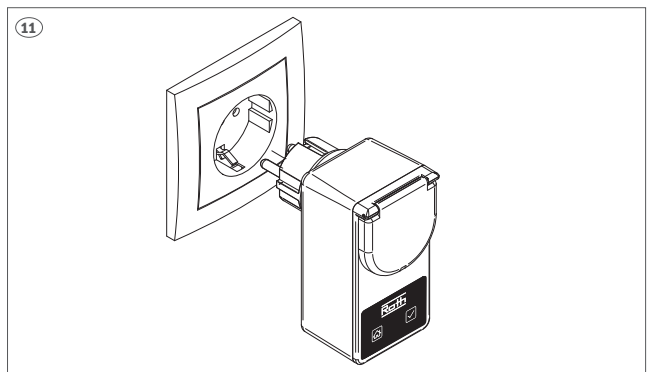
**(DK)** Fjern den gule beskyttelsesfilm fra sensorkablet

**(SE)** Ta bort den gula skyddsfilmen från sensorkabeln.

**(NO)** Fjern den hvite beskyttelsesfolien fra sensortapen.

**(FI)** Poista keltainen suojakalvo anturin kaapelista.

**(UK)** Remove the yellow protective film from the sensor cable.



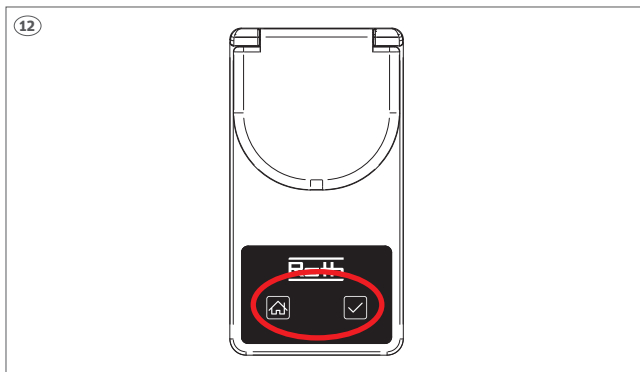
**(DK)** Brug af QuickStop sensor 2 - Sæt kontrolenheden i et 230V stik.

**(SE)** Användning QuickStop Sensor 2 - Anslut styrenheten i ett 230V uttag.

**(NO)** Bruk av QuickStop Sensor 2 - Koble styreenheten i en 230V stikkontakt.

**(FI)** QuickStop-anturin 2 käyttäminen – Liitä ohjausyksikkö 230V:n pistorasiaan.

**(UK)** Use of the QuickStop Sensor 2 - Plug in the control unit in a 230V socket.



**(DK)** Under opstart registrerer kontrolenheden, hvor mange sensor-kabler der er tilsluttet i de første tre sekunder, hvor den blinker to gange. Efter tre sekunder blinker den en eller to gange, afhængigt af hvor mange sensor-kabler der er monteret. Hvis der er monteret et eller flere sensor-kabler direkte til kontrolenheden men kontrolenheden efter opstart står og blinker grønt, er sensor-kablet ikke monteret korrekt. Kontroller monteringen evt. vend sensor-kablet 180 grader, så den modsatte side vender opad. Siden med kobberlederne skal vende opad. Efter opstartssekvensen går kontrolenheden til normal tilstand og lyser grønt. Hvis der ikke tilsluttes sensor-kabler til kontrolenheden, vil den stå og blinke grønt indtil den første trådløse sensor er registreret. Monteringen af sensor-kablet kan let kontrolleres ved at sætte en fugtig finger på sensor-kablet, hvis sensor-kablet er korrekt monteret, vil kontrolenheden give alarm og lukke for vandet. Alarmen kan lettest resettes ved at afbryde strømmen til enheden i 5 sek. alternativt kan man holde “✓” inde i 2 blink for at mute alarmen, for derefter at holde “⌂” inde i 2 blink for at åbne for ventilen. Hvis man på et senere tidspunkt ønsker at tilslutte et sensor-kabel, skal strømmen afbrydes til kontrolenheden.

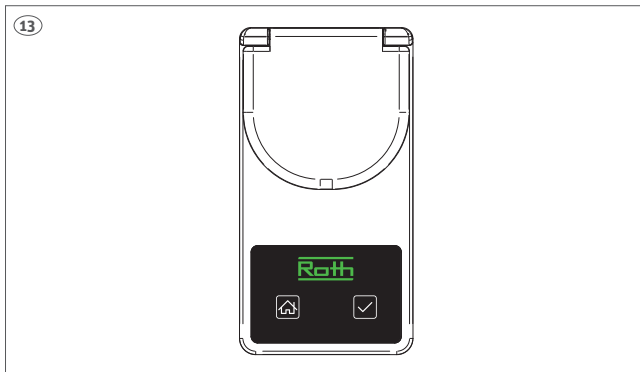
**(SE)** Under uppstart känner styrenheten av hur många givarkablar som är anslutna under de första tre sekunderna, när den blinkar två gånger. Efter tre sekunder blinkar den en eller två gånger, beroende på hur många givarkablar som är installerade. Om en eller flera givarkablar är monterade direkt på styrenheten, men styrenheten förblir påslagen och blinkar grönt efter uppstart, är givarkabeln inte korrekt monterad. Kontrollera installationen vid behov, vrid sensor-kabeln 180 grader så att den motsatta sidan är vänd uppåt. Sidan med kopparledarna måste vara vänd uppåt. Efter startsekvensen går regulatorn till normalt läge och lyser grönt. Om inga givarkablar är anslutna till styrenheten kommer den att stå och blinka grönt tills den första trådlösa sensorn registreras. Installationen av sensor-kabeln kan enkelt kontrolleras genom att placera ett fuktigt finger på sensor-kabeln, om sensor-kabeln är korrekt installerad kommer styrenheten att larma och stänga av vattnet. Larmet kan enklast återställas genom att stänga av strömmen till enheten i 5 sekunder. alternativt kan du hålla “✓” i 2 blinkningar för att stänga av larmet, håll sedan “⌂” i 2 blinkningar för att öppna ventilen. Om du vill ansluta en sensor-kabel i ett senare skede måste strömmen till styrenheten kopplas bort.

**(NO)** Under oppstart registrerer styreenheten hvor mange sensortaper som er tilkoblet i de første tre sekunder. Etter tre sekunder blinker den en eller to ganger, avhengig av hvor mange sensortape som er tilkoblet. Hvis det er tilkoblet en eller flere sensortape direkte til styreenheten, men styreenheten etter oppstart fortsatt står og blinker grønt, så er sensortapen ikke riktig monteret. Kontroller monteringen, ta først ut styreenhet av kontakten slik at den ikke har strøm, evt. snu sensortapen 180 grader, slik at den motsatte siden vender opp. Siden med kobberlederne skal vende opp mot kontaktpolene.

Etter oppstarts- sekvensen går styreenheten til normal tilstand og lyser grønt. Hvis det ikke tilkobles sensortaper til styreenheten, vil den stå og blinke grønt inntil den første trådløse sensor er registrert. For å teste at funksjonen ved montering av sensortapen er riktig kan man enkelt fuke fingeren og legge mot sensortapen. Dersom sensortapen er riktig monteret så vil styreenheten varsle med en jevn pipelyd og ventilen vil stenge for vannet. Alarmen kan lettest slutes ved å avbryte strømmen til styreenheten i 5 sek. alternativt kan man holde “✓” inne i 2 blink for at mute alarmen, for derefter å holde “⌂” inne i 2 blink for å åpne ventilen igjen. Hvis man på et senere tidspunkt ønsker å tilkoble en sensor-kabel, så skal strømmen avbrytes til til styreenheten.

**(FI)** Kun ohjauyksikkö käynnistetään, se tunnistaa ensin, kuinka monta anturikaapelia on kytketty. Tämä tapahtuu ensimmäisten 3 sekunnin aikana. Ohjauyksikkö vilkkuu sitten kaksi kertaa. Kolmen sekunnin jälkeen se vilkkuu joko kerran tai kahdesti, riippuen liitettyjen anturikaapeleiden lukumäärästä. Jos yksi tai useampi anturikaapeli on kytketty suoraan ohjauyksikköön, mutta ohjauyksikkö on edelleen päälle kytketty ja vilkkuu vihreänä käynnistyksen jälkeen, anturikaapeli ei ole kytketty oikein. Tarkista kytkentä. Käännä anturikaapelia 180 astetta niin, että vastakkainen puoli on nyt ylöspäin. Kupariantureiden tulee osoittaa ylöspäin. Tämän käynnistysjakson jälkeen ohjauyksikkö on normaaliasennossa ja palaa vihreänä. Jos anturin kaapelia ei ole kiinnitetty ohjauyksikköön, vihreä valo vilkkuu, kunnes ensimmäinen langaton anturi on havaittu. Anturikaapelin kytkentä on helppo tarkistaa sijoittamalla kostea sormi anturikaapelin päälle. Jos anturikaapeli ei ole kytketty oikein, ohjauyksikkö hälyttää ja sulkee vedentulon. Hälytyksen voi nollata helpoiten sammuttamalla virran 5 sekunniksi. Vaihtoehtoisesti hälytyksen voi hiljentää pitämällä “✓” -painiketta painettuna vilkkuu 2 kertaa ja sitten painamalla “⌂” -painiketta vilkkuu 2 kertaa ajan niin, että venttiili avautuu. Jos haluat kytkeä anturikaapelin myöhemmin, ohjauyksikön virta on katkaistava.

**(UK)** During startup, the controller detects how many sensor cables are connected in the first three seconds, when it blinks twice. After three seconds, it will flash once or twice, depending on how many sensor cables are installed. If one or more sensor cables are mounted directly to the control unit, but the control unit remains on and flashes green after start-up, the sensor cable is not mounted correctly. Check the installation if necessary. turn the sensor cable 180 degrees so that the opposite side is facing up. The side with the copper conductors must face upwards. After the start-up sequence, the controller goes into normal mode and lights up green. If no sensor cables are connected to the control unit, it will stand and flash green until the first wireless sensor is registered. The installation of the sensor cable can be easily checked by placing a damp finger on the sensor cable, if the sensor cable is installed correctly, the control unit will sound an alarm and shut off the water. The alarm can be reset most easily by cutting off the power to the unit for 5 seconds. alternatively, you can hold “✓” for 2 blinks to mute the alarm, then hold “⌂” for 2 blinks to open the valve. If you want to connect a sensor cable at a later stage, the power to the control unit must be disconnected.



#### (DK) Normal tilstand:

- > Kontrolheden lyser grønt
- > Ventilen er åben
- > 230V stik, tændt

#### (FI) Normaali tila:

- > Ohjauksyksikkö palaa vihreänä
- > Venttiili on auki
- > 230V pistorasia on kytketty päälle

#### (SE) Normalt läge:

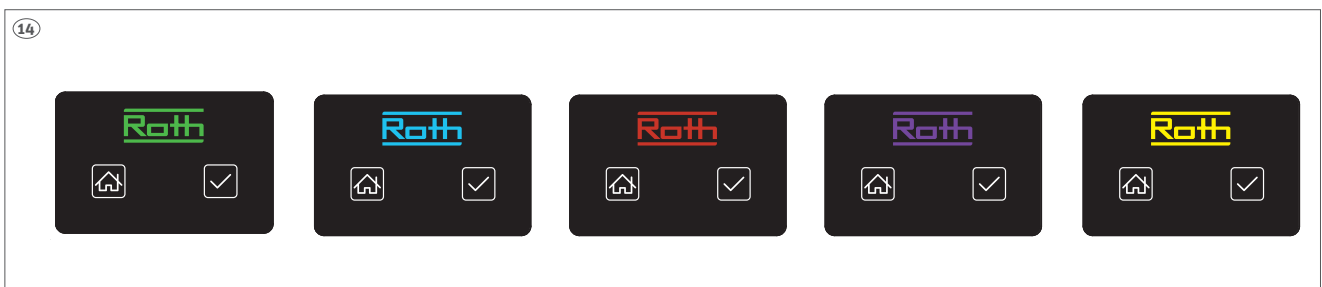
- > Styrenhet lyser grönt
- > Ventilen är öppen
- > 230V-uttaget är påslaget

#### (UK) Normal mode:

- > Control unit light green
- > Valve is open
- > 230V socket is turn on

#### (NO) Normal modus:

- > Styreenheten lys grønn
- > Ventilen er åpen
- > 230V stikkontakt er koblet til



#### (DK) Lysindikationer på kontrolheden:

- > Alt OK - Grøn
- > Tilmelding af trådløs sensor - Blinker mørkeblåt
- > Signalstyrke under 10% til sensor - Blinker rød/lilla
- > Tilmelding til WiFi - Blinker lyseblåt
- > Fejl under tilmelding af trådløs sensor eller WiFi - Blinker rød/blå
- > Alarm - Rød
- > Alarm mute - Blinker rød
- > Intet sensorkabel registreret - Blinker grønt (kun ved opstart)
- > Frakoblet sensorkabel - Blinker 4 gange rødt, lille pause og blinker derefter 4 gange rødt.
- > Batterialarm - Blinker lilla
- > Alarm for lav temperatur - Blinker gul
- > Frostsikring er deaktiveret - Blinker gul/grøn

- > Ingen sensortape opdaget - blinker grønt (kun ved opstart)
- > Frakoblet sensortape - blinker fire gange rødt, liten pause, og blinker derefter fire gange rødt
- > Batterialarm – Blinker lilla
- > Alarm for lav temperatur – Blinker gult
- > Frostsikring er deaktiveret - Blinker gul/grønn

#### (FI) Valomerkit ohjauksyksikössä:

- > Kaikki OK – Vihreä
- > Langattoman anturin rekisteröinti – vilkkuu tummansinisena
- > Anturi signaalin voimakkuus alle 10% - Vilkkuu punaisena/violettina
- > WiFi-yhteyden rekisteröinti – vilkkuu sinisena
- > Virhe rekisteröitäessä langatonta anturia tai WiFi-yhteyttä – Vilkkuva punainen/sininen
- > Hälytys – punainen
- > Hiljainen hälytys – Vilkkuu punaisena
- > Anturikaapelia ei löytynyt – Vilkkuu vihreänä (vain käynnistys)
- > Anturin kaapeli irti – Vilkkuu punaisena 4 kertaa, jonka jälkeen lyhyt katko ja vilkkuu sitten punaisena vielä 4 kertaa
- > Akun hälytys – Vilkkuu violettina
- > Matalan lämpötilan hälytys – Vilkkuu keltaisena
- > Jäätymissuoja on pois päältä - Vilkkuu keltaisena/vihreänä

#### (SE) Ljussignaler på styrenheten:

- > Allt OK - Grönt
- > Registrering av trådløs sensor - Blinkar mörkblått
- > Signalstyrka under 10% till sensor - Blinkar rött/lila
- > Registrering för WiFi - Blinkar ljusblått
- > Fel vid registrering av trådløs sensor eller WiFi – blinkar rött/blått
- > Larm - Rött
- > Larm ljudlöst - Blinkar rött
- > Ingen sensorkabel hittas - Blinkar grönt (endast vid uppstart)
- > Sensorkabel frånkopplad - Blinkar rött 4 gånger, därefter en kort paus och blinkar sedan rött 4 gånger till
- > Batterialarm – blinkar lila
- > Låg temperatur för larm – blinkar gult
- > Frostskyddet är avaktiverat - Blinkar gult/grönt

#### (UK) Light indications on the control unit:

- > Everything OK - Green
- > Wireless sensor registration - Blinks dark blue
- > Signal strength below 10% to sensor - Flashes red/purple
- > Registration for WiFi - Blinks light blue
- > Error while registering wireless sensor or WiFi - Flashing tube/blue
- > Alarm - Red
- > Alarm mute - Flashing red
- > No sensor cable detected - Flashing green (only by startup)
- > Discounted sensor cable - Flasing 4 times red, small break, and then flasing 4 times red
- > Battery alarm - Flashing purple
- > Low temperature alarm - Flashing yellow
- > Frost protection is deactivated - Flashes yellow/green

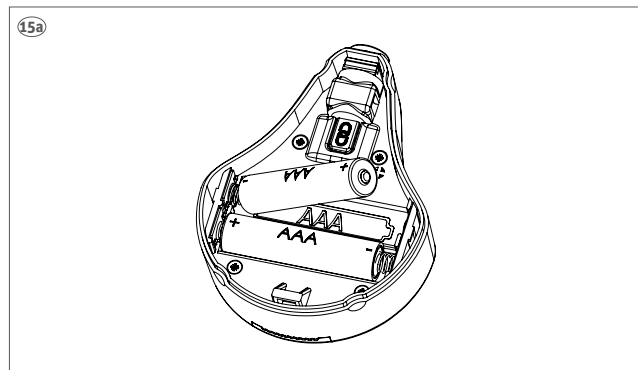
#### (NO) Lysindikasjoner på styreenheten:

- > Alt OK - grønn
- > Tilkobling av trådløs sensor - Blinker mørkeblått
- > Signalstyrke under 10% til trådløs sensor - Blinker rød/lilla
- > Tilkobling til WiFi - Blinker lyseblått
- > Feil under registrering av trådløs sensor eller WiFi – Blinker rødt/blått
- > Alarm - rød
- > Lydløs alarm - blinker rødt



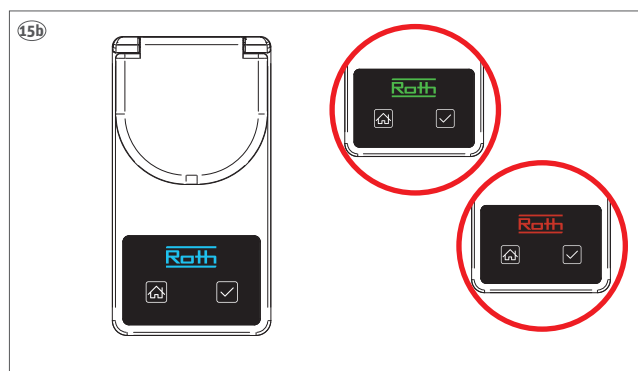
### (DK) Tilmeld ny trådløs sensor

- Sæt batterierne i den trådløse sensor.
- Hold "✓"-knappen på kontrolenheden nede i 5 blink for at begynde tilmeldingen. Tilmeldingstilstanden er aktiv i 60 sek. og logoet blinker blåt.
- Tryk og hold knappen på den trådløse sensor nede i 1 blink derefter blinker lysdioden på sensoren.
- Når sensoren er tilmeldt til kontrolenheden, begynder logoet på kontrolenheden at lyse grønt.
- Hvis timeout (efter 60 sek.), begynder logoet på kontrolenheden at blinke rødt/blåt, indtil brugeren trykker på "✓" knappen på kontrolenheden. Hvis der er brug for flere trådløse sensorer, gentages processen ovenfor. Der kan tilkobles 20 trådløse sensorer til en kontrolenhed. Hvis man ønsker at have ekstra rækkevide mellem de trådløse sensorer eller der er vanskelige sende-/modtagerforhold, kan der indsættes en Touchline® SL repeater mellem sensorerne og kontrolenheden.



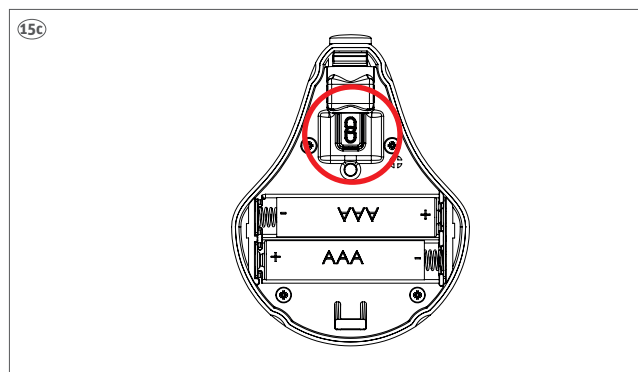
### (SE) Registrera ny trådlös sensor

- Sätt i batterierna i den trådlösa sensorn.
  - Håll ned "✓"-knappen på kontrollenheten i 5 blinkningar för att börja registrera. Registreringsläget är aktivt i 60 sekunder och logotypen blinkar blått.
  - Tryck och håll den trådlösa sensorknappen intryckt i 1 blinkningar, därefter blinkar lysdioden på sensorn.
  - När sensorn är registrerad till kontrollenheten börjar logotypen på kontrollenheten att lysa grönt.
  - Vid timeout (efter 60 sekunder) börjar logotypen på kontrollenheten blinka rött/blått tills användaren trycker på "✓"-knappen på kontrollenheten.
- Om fler trådlösa sensorer behövs, upprepa processen ovan. Upp till 20 trådlösa sensorer kan anslutas till en kontrollenhet. För att få extra räckvidd mellan de trådlösa sensorerna eller om sändnings-/mottagarförhållandena är dåliga kan en Touchline® SL-repeater sättas in mellan sensorerna och kontrollenheten.



### (NO) Registrer ny trådløs sensor

- Sett batteriene inn i den trådløse sensoren.
  - Trykk og hold inne "✓"-knappen på styreenheten i 5 blink for å starte registrering. Registreringstilstanden er aktiv i 60 sekunder og logoen blinker blått.
  - Trykk og hold inne knappen på den trådløse sensoren i 1 blink, deretter blinker lysdioden på sensoren.
  - Når sensoren er registrert i styreenheten, lyser logoen på styreenheten grønt.
  - Ved tidsavbrudd (etter 60 sekunder) begynner logoen på styreenheten å blinke rødt/blått til brukeren trykker på "✓"-knappen.
- Hvis det er nødvendig med flere trådløse sensorer, gjentas prosessen ovenfor. 20 trådløse sensorer kan kobles til én styreenhet. Hvis du vil ha ekstra rekkevidde mellom de trådløse sensorene eller det er vanskelige sende-/mottaksforhold, kan en Touchline® SL repeater settes inn mellom sensorene og styreenheten.



### (FI) Uuden langattoman anturin lisääminen

- Aseta paristot langattomaan anturiin.
- Paina ohjauksyksikön "✓" -painiketta vilkkuu 5 kertaa ajan aloittaaksesi rekisteröitymisen. Rekisteröintitila on aktiivinen 60 sekunnin ajan ja logo vilkkuu sinisenä.
- Paina langattoman anturin painiketta painettuna vilkkuu 1 kertaa ajan kunnes anturin LED-valo vilkkuu.
- Kun anturi on rekisteröity ohjauksyksikköön, ohjauksyksikön logo palaa vihreänä.
- Aikakatkaisun (60 sekunnin) kuluttua ohjauksyksikön logo vilkkuu punaisena/sinisenä, kunnes painat ohjauksyksikön "✓"-painiketta. Jos ohjauksyksikköön liitetään useampia langattomia antureita, edellä kuvatut toimenpiteet toistetaan. Ohjauksyksikköön voidaan liittää 20 anturia. Jos langattomien antureiden kantamaa halutaan kasvattaa tai jos vastaanotto-olosuhteet ovat vaikeat, anturien ja ohjauksyksikön väliin voidaan asettaa Touchline® SL -toistin.

### (UK) Add new wireless sensor

- Insert the batteries into the wireless sensor.
  - Hold down the "✓" button on the control unit for 5 blinks to start signing up. The registration mode is active for 60 sec. and the logo flashes blue.
  - Press and hold the button on the wireless sensor for 1 blinks then the LED on the sensor flashes.
  - When the sensor is registered to the control unit, the logo on the control unit starts to glow green.
  - If timeout (after 60 sec.), the logo on the control unit flashes red /blue until the user presses the "✓" button on the control unit.
- If more wireless sensors are needed, repeat the process above. 20 wireless sensors can be connected to a control unit. If you want to have extra range between the wireless sensors or there are difficult send/receive conditions, a Touchline® SL repeater can be inserted between the sensors and the control unit.

### (DK) Montering af sensorkabel i sensor

For at montere et sensorkabel skal man åbne dækslet ved at skubbe det ned og skub det op i 90 grader.

Træk den hvide beskyttelsesfolie af sensorkablet ca. 20 mm så den klæbende overflade er fri.

Tryk sensorkablet fast i dækslet.

Træk ca. 20 mm af den gule beskyttelsesfilm af sensorkablet, så kablets kontaktflade bliver fri.

Tryk dækslet ned mod klemmerne og skub det på plads, så det er låst.

**!** Vær opmærksom på at hvis sensorkablet ikke er korrekt monteret i sensoren, kan det medføre at en lækage ikke bliver registreret!

Monteringen af sensor kablet kan let kontrolleres ved at sætte en fugtig finger på sensor kablet, hvis sensor kablet er korrekt monteret, vil kontrolenheden give alarm og lukke for vandet. Alarmen resettes ved at slukke kortvarigt for strømmen til kontrolenheden, eller holde "✓" nede i 5 blink og efterfølgende holde "⌂" nede i 5 blink for at åbne ventilen.

### (SE) Installation av sensorkabel i sensor

För att montera en sensorkabel, öppna locket genom att trycka ned det och trycka upp det till 90 grader.

Dra den vita skyddsfolien på sensorkabeln ca 20 mm så att limytan friläggs.

Tryck in sensorkabeln ordentligt i locket. Dra ca 20 mm av den gula skyddsfilmen från sensorkabeln så att kabelns kontaktyta blir fri.

Tryck locket nedåt mot klämmorna och tryck det på plats så att det är låst.

Tryck ned locket mot klämmorna och tryck det på plats så att det låses.

**!** Observera att om sensorkabeln inte är korrekt monterad kan detta leda till att en läcka inte registreras!

Installationen av sensorkabeln kan enkelt kontrolleras genom att placera ett fuktigt finger på sensorkabeln, om sensorkabeln är korrekt installerad kommer styrenheten att larma och stänga av vattnet. Larmet återställs genom att kort stänga av strömmen till styrenheten, eller hålla ned "✓" i 5 blinkningar och håll sedan ned "⌂" i 5 blinkningar för att öppna ventilen.

### (NO) Montere sensortapen i sensoren

For å montere en sensortape åpner du dekselet ved å skyve det ned og skyve det opp 90 grader.

Trekk den hvite beskyttelsesfolien av sensortapen ca. 20 mm, slik at kontakflaten er fri.

Trykk sensortapen godt inn i dekselet.

Trykk dekselet ned mot klemmene og skyv det på plass slik at det blir låst.

**!** Vær oppmerksom på at om en sensortape ikke er riktig monteret i sensoren eller i styreenheten, så vil ikke styreenheten kunne registrere en eventuell lekkasje. For å teste at funksjonen ved montering av sensortapen er riktig kan man enkelt fukte fingeren og legge mot sensortapen. Dersom sensortapen er riktig monteret så vil styreenheten varsle med en jevn pipelyd og ventilen vil stenge for vannet. Alarmen kan lettest slettes ved å avbryte strømmen til styreenheten i 5 sek. alternativt kan man holde ("✓") inne i 5 blink for at mute alarmen, for deretter å holde "⌂" inne i 5 blink for å åpne ventilen igjen.

### (FI) Anturikaapelin asennus anturiin

Avaa kansi liu'uttamalla sitä alas ja painamalla sitä 90 asteeseen asti.

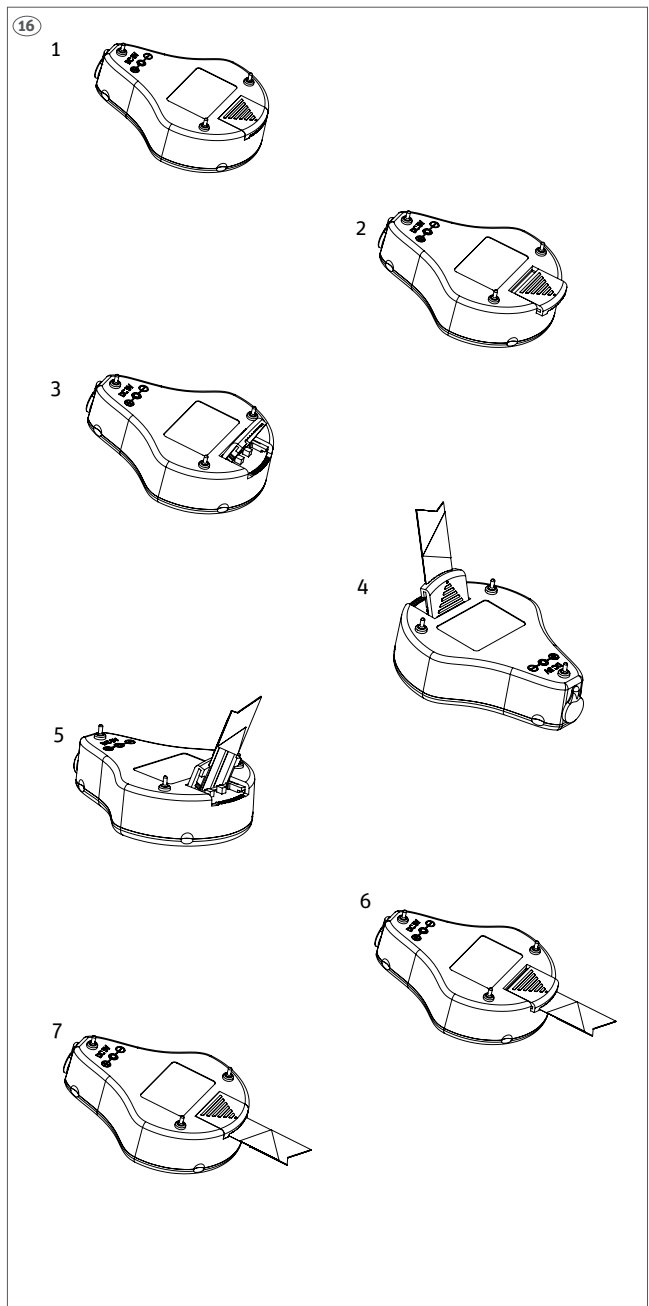
Vedä valkoista suojakalvoa anturikaapelista noin 20 mm siten, että liimapinta tulee näkyviin.

Paina anturikaapeli kanteen. Vedä anturikaapelin keltaista suojakalvoa noin 20 mm siten, että kaapelin kosketuspinta vapautuu.

Paina kantta kiinnikkeitä vasten ja liu'uta se paikalleen siten, että se lukittuu.

**!** Huomaa, että anturiin väärin asennettu anturikaapeli voi johtaa siihen, että vuotoa ei havaita!

Anturikaapelin kytkentä on helppo tarkistaa sijoittamalla kostea sormi anturikaapelin päälle. Jos anturikaapeli ei ole kytketty oikein, ohjausyksikkö hälyttää ja sulkee vedentulon. Hälytyksen voi nollata helpoiten sammuttamalla virta 5 sekunniksi. Vaihtoehtoisesti hälytyksen voi hiljentää pitämällä "✓"-painiketta painettuna vilkkuu 5 kertaa ja sitten painamalla "⌂"-painiketta vilkkuu 5 kertaa ajan niin, että venttiili avautuu.



### (UK) Installation of sensor cable in sensor

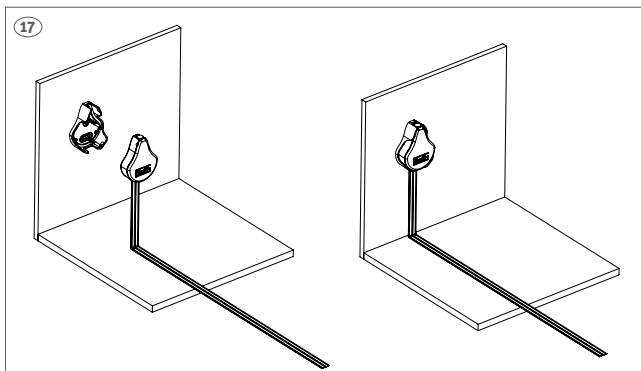
To mount a sensor cable, open the cover by sliding it down and pushing it up to 90 degrees.

Pull the white protective foil off the sensor cable approx. 20 mm. so that the adhesive surface is free. Press the sensor cable into the cover.

Pull approx. 20 mm of the yellow protective film of the sensor cable so that the contact surface of the cable becomes free.

Press the cover down against the clamps and slide it into place so that it is locked.

**!** Please note that if the sensor cable is not correctly fitted in the sensor, this may result in a leak not being registered! The installation of the sensor cable can be easily checked by placing a damp finger on the sensor cable, if the sensor cable is installed correctly, the control unit will sound an alarm and shut off the water. The alarm is reset by briefly turning off the power to the control unit, or holding "✓" down for 5 blinks and then hold down "⌂" for 5 blinks. to open the valve.



#### (DK) Montering af sensor i vægbeslag

Den trådløse sensor kan monteres på væggen i det medfølgende vægbeslag.  
Hvis man vælger at montere sensoren på væggen, skal der først monteres et sensor-kabel, som kan trækkes ned på gulvet i det område som ønskes overvåget.

#### (SE) Montering av sensor i väggfäste

Den trådlösa sensorn kan monteras på väggen med det medföljande väggfästet.  
Om sensorn monteras på väggen måste en sensor-kabel först installeras, som kan dras ned på golvet i det område som ska övervakas.

#### (NO) Montering av sensoren i veggbrakett

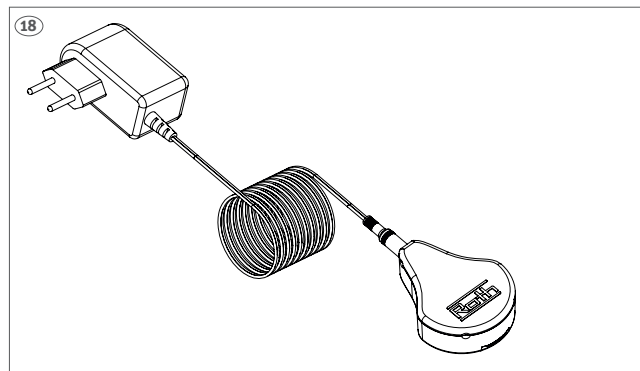
Den trådløse sensoren kan monteres på veggen med den medfølgende veggbraketten.  
Hvis du velger å montere sensoren på veggen, må du først installere en sensortape som kan trekkes ned til gulvet i området du skal overvåke. Iht. tabell på side 4.

#### (FI) Sensorin asentaminen seinäkannakkeella

Langattoman sensorin voi kiinnittää seinään pakettiin kuuluvan seinäkannakkeen avulla.  
Jos kiinnität sensorin seinään, kiinnitä ensin kaapeli, joka asennetaan lattialle valvottavalle alueelle.

#### (UK) Mounting of sensor in wall bracket

The wireless sensor can be mounted on the wall in the included wall bracket.  
If you choose to mount the sensor on the wall, you must first mount a sensor cable that can be pulled down to the floor in the area that you want to monitor.



#### (DK) 230V adaptor til sensor

Det er muligt at tilslutte en 230V adaptor til en trådløs sensor, hvis man ikke vil være afhængig af at skulle skifte batterier indimellem.  
Brug adaptor nr. AMA5ER4-050100Y.  
Fjern gummiproppen i toppen af sensoren og forbind adaptoren til sensoren.  
Tilslut adaptoren til 230V.

#### (SE) 230V-adapter för sensor

Det är möjligt att ansluta en 230V-adapter till en trådlös sensor för att inte behöva byta batterier emellanåt.  
Använd adapter nummer AMA5ER4-050100Y.  
Ta bort gummiproppen längst upp på sensorn och anslut adaptern till sensorn.  
Anslut adaptern till 230V.

#### (NO) 230V-adapter til sensor

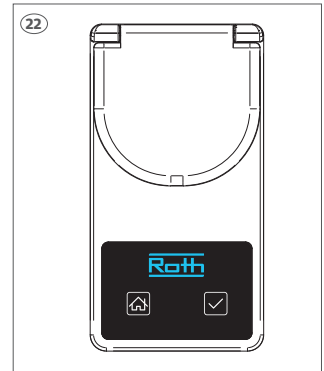
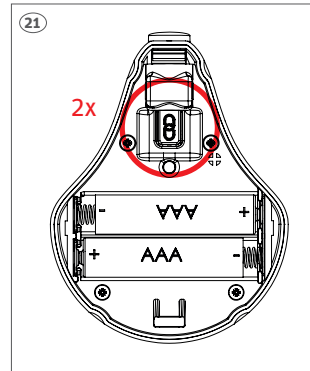
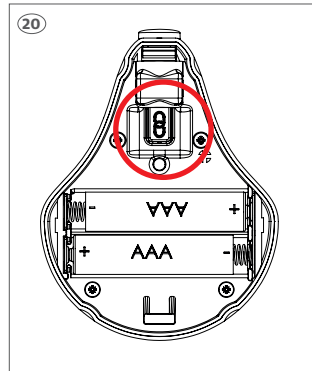
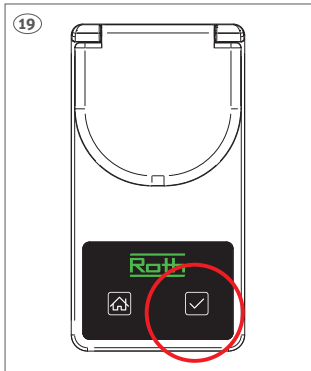
Det er mulig å koble en 230V-adapter til en trådløs sensor, hvis man ønsker å unngå batteribytte.  
Bruk adapter nr. AMA5ER4-050100Y.  
Fjern gummipluggen øverst på sensoren og koble adapteren til sensoren.  
Koble adapteren til 230V.

#### (FI) 230V sähkösyöttö anturille

Langattomaan anturiin voidaan liittää 230V sähkösyöttö, jos et halua olla riippuvainen paristojen vaihtamisesta.  
Käytä sähkösyöttöä nro AMA5ER4-050100Y.  
Poista anturin yläosasta oleva kumitulppa ja liitä sähkösyöttöin anturiin.  
Liitä sähkösyöttöin 230V verkkovirtaan.

#### (UK) 230V adapter for sensor

It is possible to connect a 230V adapter to a wireless sensor if you do not want to be dependent on having to change batteries in between.  
Use adapter No. AMA5ER4-050100Y.  
Remove the rubber stopper at the top of the sensor and connect the adapter to the sensor.  
Connect the adapter to 230V.



#### (DK) Fjern en trådløs sensor

- Hold "✓"-knappen på kontrolenheden nede i 5 blink for at begynde sletningen af sensoren.  
Slettetilstanden er aktiv i 60 sek. og logoet blinker blåt.
- Tryk i 10 blink eller tryk 10 gange på knappen på den trådløse sensor.
- Hvis sensoren er korrekt slettet, lyser logoet på kontrolenheden blåt i 10 sek. og skifter derefter til grønt.
- Hvis timeout (efter 60 sek.), blinker logoet på kontrolenheden rødt/blåt, indtil brugeren klikker på "✓" knappen på kontrolenheden. Hvis flere sensorer skal fjernes, gentages processen ovenfor.

#### (SE) Ta bort en trådløs sensor

- Håll ned "✓"-knappen på kontrollenheten i 5 blinkningar för att påbörja borttagningen av sensorn. Borttagningsläget är aktivt i 60 sekunder och logotypen blinkar blått.
- Tryck i 10 blinkningar eller tryck på knappen på den trådlösa sensorn 10 gånger.
- Om sensorn är borttagen på rätt sätt lyser logotypen på kontrollenheten blått i 10 sekunder och växlar sedan till grönt.
- Vid timeout (efter 60 sekunder) blinkar logotypen på kontrollenheten rött/blått tills användaren trycker på "✓"-knappen på kontrollenheten. Om flera sensorer behöver tas bort upprepas processen ovan.

#### (NO) Fjern en trådløs sensor

- Trykk og hold inne "✓"-knappen på styreenheten i 5 blink for å begynne slettingen av sensoren. Slettetilstanden er aktiv i 60 sekunder og logoen blinker blått.
- Trykk og hold i 10 blinker eller trykk 10 ganger på knappen på den trådløse sensoren.
- Hvis sensoren er slettet på riktig måte, lyser logoen på styreenheten blått i 10 sek. og skifter deretter til grønt.
- Ved tidsavbrudd (etter 60 sek.) blinker logoen på styreenheten rødt/blått til brukeren trykker på "✓"-knappen på styreenheten. Hvis flere sensorer skal fjernes, gjentas prosessen ovenfor.

#### (FI) Langattoman anturin poistaminen

- Pidä ohjauksyksikön "✓"-painiketta painettuna vilkkuu 5 kertaa ajan aloittaaksesi anturin poistamisen. Poistotila on aktiivinen 60 sekunnin ajan ja logo vilkkuu sinisenä.
- Paina vilkkuu 10 kertaa tai paina langattoman anturin painiketta 10 kertaa.
- Jos anturi on poistettu oikein, ohjauksyksikön logo syttyy siniseksi 10 sekunniksi ja muuttuu sitten vihreäksi.
- Aikakatkaisun (60 sekunnin) kuluttua ohjauksyksikön logo vilkkuu punaisena/sinisenä, kunnes käyttäjä painaa ohjauksyksikön "✓"-painiketta. Useampia antureita poistettaessa toista edellä kuvattu prosessi.

#### (UK) Remove a wireless sensor

- Hold down the "✓" button on the control unit for 5 blinks to begin deleting the sensor.  
The delete mode is active for 60 sec. and the logo flashes blue.
- Press for 10 blinks or press the button on the wireless sensor 10 times.
- If the sensor is correctly erased, the logo on the control unit lights up blue for 10 sec. and then changes to green.
- If timeout (after 60 sec.), the logo on the control unit flashes red/blue until the user clicks the "✓" button on the control unit. If more sensors need to be removed, repeat the process above.

#### (DK) Link test for trådløs sensor - Kontroller om en sensor er tilmeldt til kontrolenheden

- Tryk 2 blink på knappen på sensoren
- Hvis sensoren er parret med kontrolenheden, blinker logoet blåt på kontrolenheden.

#### (SE) Länktest för trådløs sensor – Kontrollera om en sensor är registrerad till kontrollenhet

- Tryck på knappen på sensor 2 blink.
- Om sensorn är ihopkopplad med kontrollenheten blinkar logotypen på kontrollenheten blått.

#### (NO) Link test for trådløs sensor – Kontroller om en sensor er registrert til styreenheten

- Trykk 2 blink på knappen på sensoren
- Hvis sensoren er par-koblet med styreenheten, blinker logoen blått på styreenheten.

#### (FI) Langattoman anturin linkkitest – Tarkista, onko anturi rekisteröity ohjauksyksiköön

- Paina anturipainiketta kahdesti
- Jos anturi on yhdistetty ohjaimen, ohjaimen logo vilkkuu sinisenä.

#### (UK) Link test for wireless sensor - Check if a sensor is registered to the control unit

- Press the button on the sensor 2 blinks
- If the sensor is paired with the controller, the logo on the controller flashes blue.

## Alarmer > Larm > Alarmer > Hälytykset > Alarms

### (DK) Lækage registeret

Der er registreret vand på enten en fast sensor eller en trådløs sensor. Undersøg hvorfor der er vand på sensoren før man evt. afbryder alarmen.

**Indikator** – Logoet på kontrolenheden lyser rød - Kontrolenheden hylér.

**Løsning** – Mute alarmen, enten direkte på kontrolenheden ved at holde “✓” nede i 2 blink eller via appen. Hvis man ønsker at åbne for vandet, gøres det ved at holde “🏠” nede i 2 blink.



*Ved at mute alarmen, sættes QuickStoppen ud af funktion, det vil sige at den ikke længere overvåger anlægget i de næste 12 timer. Dette bør nøje overvejes.*

### (SE) Registrerat läckage

Vatten har registrerats på antingen en fast eller trådløs sensor. Kontrollera varför det finns vatten på sensorn innan larmet eventuellt kopplas bort.

**Indikator** – Kontrollenhedens logotyp lyser rött Kontrollenheden larmar

**Lösning** – Stäng av larmet, antingen direkt på kontrollenheden genom att hålla ned “✓” 2 blinkningar eller via appen. Om du vill öppna ventilen gör du det genom att hålla ned “🏠” i 2 blinkningar.



*Genom att stänga av larmet sätts QuickStop ur funktion och övervakar inte längre anläggningen under de närmaste 12 timmarna, vilket kan leda till vattenskador.*

### (NO) Lekkasje registrert

Det er registrert vann enten på en sensortape eller en trådløs sensor. Undersøk hvorfor det er vann på sensoren før du eventuelt avbryter alarmen.

**Indikator** – Logoet på styreenheten lyser rødt - og den uler.

**Løsning** – Demp alarmen, enten direkte på styreenheten ved å holde “✓” nede i 2 blink eller via appen. Hvis du ønsker å aktivere styreenheten og vannet igjen, gjør du det ved å holde nede “🏠” i 2 blink.



*Ved å dempe alarmen blir QuickStoppen satt ut av funksjon. Det vil si at den ikke lenger overvåker anlegget de neste 12 timene, noe som kan føre til vannskader.*

### (FI) Vuotorekisteri

Vettä havaittu joko kiinteässä anturissa tai langattomassa anturissa.

Tutki, miksi anturissa on vettä ennen hälytyksen keskeyttämistä.

**Ilmaisin** – Ohjauksyksikön logo palaa punaisena. Ohjauksyksiköstä kuuluu ääntä.

**Ratkaisu** – Mykistä hälytys joko suoraan ohjauksyksiköstä pitämällä “✓”-näppäintä painettuna vilkkuu 2 kertaa tai sovelluksen kautta. Jos haluat avata vedentulon, tee se pitämällä “🏠”-painiketta painettuna vilkkuu 2 kertaa ajan.



*Mykistämällä hälytys QuickStop deaktivoidaan, eli se ei enää valvo järjestelmää seuraavien 12 tunnin aikana, mikä voi johtaa vesivahinkoihin.*

### (UK) Leakage register

Water is detected on either a fixed sensor or a wireless sensor.

Investigate why there is water on the sensor before you possibly interrupts the alarm.

**Indicator** – The logo on the control unit lights red - The control unit sounds.

**Solution** – Mute the alarm, either directly on the control unit by holding down “✓” for 2 blinks or via the app. If you want to open the water, do so by holding down “🏠” for 2 blinks.



*By muting the alarm, the QuickStop is deactivated, ie it no longer monitors the system for the next 12 hours, which can lead to water damage.*

### (DK) Sensorkabel er trukket ud af stikket på kontrolenheden

Et eller flere sensorkabler er trukket ud af stikket og kan ikke længere registrerer lækager.

Undersøg hvorfor sensorkablet ikke længere er korrekt monteret i stikket.

**Indikator** – Logoet på kontrolenheden blinker rød 4 gange, holder en pause og blinker 4 gange osv. Kontrolenheden hylér

**Løsning** – Fjern kontrolenheden fra strømforsyningen og monter sensorkablet korrekt, iht. side 4.

### (SE) Sensorkabeln är urkopplad på styreenheten

En eller flera givarkablar är urkopplade och kan inte längre upptäcka läckor.

Undersök varför sensorkabeln inte längre är korrekt monterad i uttaget.

**Indikator** – Logotypen på kontrollenheden blinkar rött 4 gånger, pausar och blinkar 4 gånger etc. Styreenheten tjuer.

**Lösning** – Ta bort styreenheten från strömförsörjningen och installera sensorkabeln korrekt, enligt sidan 4.

### (NO) Sensortape er trukket ut av tilkoblingen på styreenheten

En eller flere sensortaper er har blitt trukket ut av tilkoblingen og kan ikke lenger oppdage lekkasjer. Undersøk hvorfor sensortapen ikke lenger er riktig montert i tilkoblingen.

**Indikator** – Logoet til styreenheten blinker rødt 4 ganger, holder en pause og blinker 4 ganger osv. styreenheten uler.

**Løsning** – Fjern styreenheten fra stikkontakten og monter sensortapen korrekt igjen, iht. side 4.

### (FI) Anturikaapeli on irrotettu ohjauksyksiköstä

Yksi tai useampi anturikaapeli on irrotettu, eikä ohjauksyksikkö enää pysty havaitsemaan vuotoja. Selvitä tarvittaessa, miksi anturin kaapeli ei ole enää kunnolla kiinnitettyä.

**Ilmaisin** – Ohjauksyksikön logo vilkkuu punaisena 4 kertaa, pysähtyy ja vilkkuu 4 kertaa jne. Ohjauksyksikkö hälyttää.

**Ratkaisu** – Irrota ohjauksyksikkö virtalähteestä ja asenna anturikaapeli oikein sivun 4 ohjeiden mukaisesti.

### (UK) Sensor cable is unplugged on control unit

One or more sensor cables are unplugged and can no longer detect leaks. Examine why the sensor cable is no longer properly mounted in the socket.

**Indicator** – The logo on the control unit flashes red 4 times, pauses and flashes 4 times, etc. The control unit sounds.

**Solution** – Remove the control unit from the power supply and install the sensor cable correctly, according to page 4.

#### **(DK) Trådløs sensor har mistet forbindelsen til kontrolenheden**

En eller flere trådløse sensorer har ikke haft forbindelse til kontrolenheden i 24 timer og kan ikke længere registrere lækager.

Undersøg hvorfor den trådløse sensor ikke længere har forbindelse til kontrolenheden, evt. ved hjælp af "link test".

**Indikator** – Logoet på kontrolenheden blinker rød 4 gange, holder en pause og blinker 4 gange osv. Kontrolenheden hyler.

**Løsning** – Kontroller forbindelsen med "link test", se side 10.

Skift batterierne og lav "link test" på ny.

Undersøg om sendeforholdene er begrænset af f.eks. jern mellem sensoren og kontrolenheden, evt. flyt sensoren til anden placering.

Hvis det ikke er muligt at opnå forbindelse fra den ønskede placering, kan det være nødvendigt med en repeater.

#### **(SE) Den trådlösa sensorn har tappat anslutningen till styrenheten**

En eller flera trådlösa sensorer har inte varit anslutna till styrenheten på 24 timmar och kan inte längre upptäcka läckor.

Undersök varför den trådlösa sensorn inte längre är ansluten till styrenheten, ev med hjälp av "länkstestet".

**Indikator** – Kontrollenhetens logotyp blinkar rött 4 gånger, pausar och blinkar 4 gånger osv. Kontrollenheten larmar.

**Lösning** – Kontrollera kopplingen med länkstestet, se sida 10. Byt batterier och gör länkstestet på nytt.

Undersök om sändningsförhållandena begränsas av exempelvis järn mellan sensorn och kontrollenheten, och flytta eventuellt sensorn till en annan plats. Om det inte är möjligt att ansluta från önskad plats kan en repeater krävas.

#### **(NO) Den trådløse sensoren har mistet forbindelsen til styreenheten**

En eller flere trådløse sensorer har ikke vært koblet til styreenheten på 24 timer og kan ikke lenger oppdage lekkasjer. Undersøk hvorfor den trådløse sensoren ikke lenger har forbindelse til styreenheten, eventuelt ved hjelp av koblings/link- testen.

**Indikator** – Logoet på styreenheten blinker rødt 4 ganger, holder en pause og blinker 4 ganger osv. styreenheten uler.

**Løsning** – Kontroller forbindelsen med kobling/link- testen, se side 10.

Bytt batteriene og gjennomfør kobling/link-testen på nytt.

Undersøk om sendeforholdene er begrenset av f.eks. tykke vegger mellom sensoren og styreenheten, flytt eventuelt sensoren til en annen plassering. Hvis det ikke er mulig å oppnå forbindelse fra ønsket sted, kan det være nødvendig med en repeater.

#### **(FI) Langattoman anturin yhteys ohjauksyksikköön on katkennut**

Yksi tai useampi langaton anturi ei ole ollut yhteydessä ohjauksyksikköön 24 tuntiin eikä ohjauksyksikkö enää voi havaita vuotoja. Selvitä tarvittaessa, miksi langatonta anturia ei ole kytkettyä ohjauksyksikköön käyttämällä "linkkitestiä".

**Ilmaisín** – Ohjauksyksikön logo vilkkuu punaisena 4 kertaa, pysähtyy ja vilkkuu 4 kertaa jne. Ohjauksyksikkö hälyttää.

**Ratkaisu** – Tarkista yhteys "linkkitestillä", katso sivu 10. Vaihda paristot ja tee "linkkitesti" uudelleen. Tarkista, rajoittaako esim. rautainen este anturin ja ohjauksyksikön välistä yhteyttä. Siirrä anturi toiseen paikkaan. Jos yhteyden muodostaminen halutusta paikasta ei onnistu, saatat tarvita toistimen.

#### **(UK) Wireless sensor has lost connection to the control unit**

One or more wireless sensors have not been connected to the control unit for 24 hours and can no longer detect leaks.

Investigate why the wireless sensor is no longer connected to the control unit, if necessary, using "link test".

**Indicator** – The logo on the control unit flashes red 4 times, pauses and flashes 4 times, etc. The control unit sounds.

**Solution** – Check the connection with "link test", see page 10.

Replace the batteries and do the "link test" again.

Examine whether the transmission conditions are limited by e.g. iron between the sensor and the control unit, possibly, move the sensor to another location.

If it is not possible to connect from the desired location, you may need one repeater.

#### **(DK) Lavt batteri på en trådløs sensor**

En trådløs sensor sender information til kontrolenheden om at der er lavt batteri ved et niveau på under 10%.

**Indikator** – Logoet på kontrolenheden blinker lilla.

Kontrolenheden bipper hvert 20. sek.

**Løsning** – Skift batterierne.

Det er muligt at mute alarmen, i 12 timer, ved at trykke på "✓" knappen på kontrolenheden 2 blink.

#### **(SE) Lågt batteri på en trådlös sensor**

En trådlös sensor skickar information till kontrollenheten om att det finns ett batteri som har under 10 procent kapacitet.

**Indikator** – Kontrollenhetens logotyp blinkar lila. Kontrollenheten piper var 20:e sekund.

**Lösning** – Byt batterier Det är möjligt att stänga av larmet i 12 timmar genom att trycka på "✓"-knappen på kontrollenheten 2 blinkningar.

#### **(NO) Lavt batteri på en trådløs sensor**

En trådløs sensor sender informasjon til styreenheten om at det er lavt batterinivå når nivået er lavere enn 10%.

**Indikator** – Logoet til styreenheten blinker lilla. Styreenheten piper hvert 20. sekund.

**Løsning** – Bytt batterier Det er mulig å stilne alarmen i 12 timer ved å trykke på "✓"-knappen på styreenheten 2 blink.

#### **(FI) Langattoman anturin paristojen virta on vähissä**

Langaton anturi lähettää ohjauksyksikölle tiedon, kun paristojen varaustaso on alle prosenttia.

**Ilmaisín** – Ohjauksyksikön logo vilkkuu violettina. Ohjauksyksikkö piippaa 10 sekunnin välein.

**Ratkaisu** – Vaihda paristo. Hälytys voidaan mykistää 12 tunnin ajaksi painamalla ohjauksyksikön "✓"-painiketta vilkkuu 2 kertaa.

#### **(UK) Low battery on a wireless sensor**

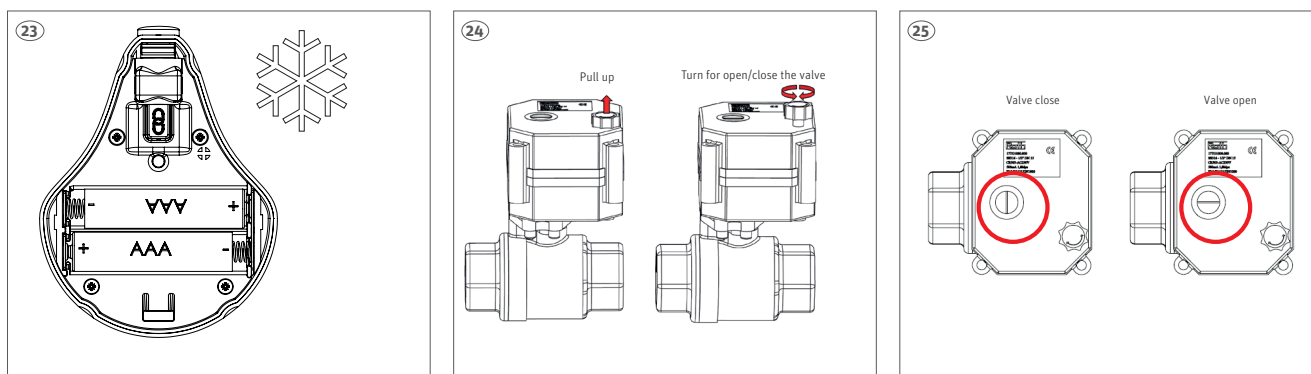
A wireless sensor sends information to the control unit that the battery is low at a level below 10%.

**Indicator** – The logo on the control unit flashes purple.

The control unit beeps every 20 seconds.

**Solution** – Replace the batteries.

It is possible to mute the alarm, for 12 hours, by pressing the "✓" button on the control unit 2 blinks.



#### (DK) Advarsel om kritisk lav temperatur (under 5 grader)

Hvis en sensor registrerer en temperatur på under 5 grader, sender den en alarm om frostrisiko.

- A. Logoet på kontrolenheden blinker gul - Ventilen lukker.
- B. Kontrolenheden hylrer.

Det er muligt at deaktivere frostbeskyttelsen af systemet, ved at holde "✓" ned i 20 blink. Frostfunktionen er manuelt frakoblet indtil man manuelt tilkobler funktionen igen, ved at holde "✓" nede i 20 blink. Når frostsikringen er frakoblet vil displayet blinke gul/grøn.

#### (SE) Varning om låg temperatur (under 5 grader)

Om en sensor upptäcker en temperatur under 5 grader skickar den ett larm om frostrisk.

- A. Logotypen på kontrollenheten blinkar gult – ventilen stänger.
- B. Kontrollenheten larmar.

Det är möjligt att avaktivera frostskydd av systemet genom att hålla "✓" nere i 20 blinkningar. frostskyddet stängs av tills du manuellt aktiverar funktionen igen genom att hålla ned "✓" i 20 blinkningar. När frostskyddet är avstängt blinkar displayen gul/grön.

#### (NO) Advarsel om lav temperatur (under 5 grader)

Hvis en sensor registrerer en temperatur på under 5 grader, sender den et frostrisikovarsel.

- A. Logoen til styreenheten blinker gult – ventilen forblir åpen.
- B. Styreenheten uler.

Det er mulig å deaktivere frostbeskyttelsen av systemet ved å holde "✓" ned i 20 blink.

Frostfunksjonen er da manuelt frakoblet inntil man tilkobler funksjonen igjen, de gjøres ved å holde "✓" nede i 20 blink. Når frostbeskyttelsen er deaktivert så vil den blinke gul/grønn.

#### (FI) Alhaisen lämpötilan varoitus (alle 5 astetta)

Jos anturi havaitsee alle 5 asteen lämpötilan, se lähettää jäätymisvaarahälytyksen.

- A. Ohjausyksikön logo vilkkuu keltaisena – Venttiili sulkeutuu.
- B. Ohjausyksikkö hälyttää.

Kytke jäätymisvaarahälytys pois päältä painamalla "✓"-painiketta vilkkuu 20 kertaa. Jäätymisvaarahälytys on pois päältä, kunnes se manuaalisesti kytketään takaisin päälle painamalla "✓"-painiketta vilkkuu 20 kertaa. Kun jäätymisvaarahälytys on kytketty pois päältä, näyttö vilkkuu keltaisena/vihreänä.

#### (UK) Low temperature warning (below 5 degrees)

If a sensor detects a temperature below 5 degrees, it sends a frost risk alarm.

- A. The logo on the control unit flashes yellow - The valve closes.
- B. The control unit sounds/ alarms/ tick button.

It is possible to deactivate the frost protection of the system by holding the "✓" down for 20 blinks. The freeze function is manually disabled until you manually enable the function again by holding down the "✓" for 20 blinks. When the frost protection is switched off, the display will flash yellow/green.

#### (DK) Manuel åbning/lukning af ventilen

Hvis man ønsker at betjene ventilen manuelt er det muligt.

- A. Træk det lille drejehjul op (ca. 5 mm).
- B. Drej med uret for at lukke ventilen - drej mod uret for at åbne.

*HUSK at trykke drejhjulet ned igen efter endt manuel betjening, da ventilen ellers ikke har mulighed for at lukke for vandet efterfølgende og der er risiko for vandskader.*

#### (SE) Manuell öppning/stängning av ventilen

Om man vill använda ventilen manuellt är det möjligt.

- A. Dra upp det lilla vredet (ca 5 mm).
- B. Vrid medurs för att stänga ventilen – vrid moturs för att öppna.

*KOM IHÅG att trycka vredet nedåt efter slutet av manuell drift, eftersom ventilen annars inte har möjlighet att stänga vattnet och det finns risk för vattenskador.*

#### (NO) Manuell åpning/lukking av ventilen

Hvis du vil betjene ventilen manuelt, er det mulig.

- A. Trekk opp det lille dreiehjulet (ca. 5 mm).
- B. Vri med klokken for å lukke ventilen - vri mot klokken for å åpne.

*HUSK å trykke dreiehjulet ned igjen etter at manuell betjening er fullført. Hvis ikke, vil ikke ventilen ha mulighet til å lukke for vannet etterpå, og det oppstår fare for vannskader.*

#### (FI) Venttiilin manuaalinen avaaminen/sulkeminen

Venttiiliä voidaan käyttää myös manuaalisesti.

- A. Vedä pientä kääntöpyörää ulos (noin 5 mm).
- B. Sulje venttiili kääntämällä myötäpäivään. Venttiili avataan kääntämällä vastapäivään.

*MUISTA työntää kääntöpyörä uudelleen alas manuaalisen käytön jälkeen, koska muuten venttiili ei pysty myöhemmin sulkemaan vettä ja vesivahingon vaara on olemassa.*

#### (UK) Manual opening/closing of the valve

If you want to operate the valve manually, it is possible.

- A. Pull up the small adjustable pinhead (approx. 5 mm)
- B. Turn clockwise to close the valve - turn counterclockwise to open

*REMEMBER to push the impeller down again after manual operation, as otherwise the valve will not be able to shut off the water afterwards and there is a risk of water damage.*


## App opsætning > Appinställning > App oppsett > Sovelluksen käyttöönotto > App setup

**(DK)** QuickStop Sensor 2 kan overvåges via app, hvor der også kan åbnes og lukkes for vandet. Hvis man kobler sin kontrolenhed til appen, får man notifikationer hvis der er alarmer på anlægget.

Der kan kobles flere anlæg på samme app.

Der kan være flere brugere på samme app. Dette gøres ved at første bruger deler sit tlf. og tilsendte adgangskode til den nye bruger.

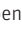
*Vær opmærksom på at telefonens WiFi skal være slået til og stå til 2,4 GHz for at kunne oprette forbindelsen til kontrolenheden.*

Under opsætningen af appen, skal man skulle trykke på “” knappen og holde den nede indtil logoet har blinket hvidt 5 gange, når man slipper begynder logoet at blinke lyseblåt. Når kontrolenheden er forbundet til appen, vil den kontrollere om der er opdateringer til firmwaren. Når forbindelsen mellem app og kontrolenhed er færdig, begynder logoet at lyse lyseblåt. Efter ca. 10 sek. går kontrolenheden tilbage til normal tilstand og lyser fast grønt i logoet.

Hvis der sker en fejl under opsætningen til appen, f.eks. hvis passwordet er forkert eller man ikke er på 2,4 GHz forbindelsen, vil logoet blinke lyseblåt/rødt.

**(SE)** QuickStop Sensor 2 kan övervakas via appen, där man även kan öppna och stänga för vattnet. Om kontrollen ansluts till appen få man även meddelanden om larm på anläggningen. Flera anläggningar kan anslutas i samma app. Det kan finnas flera användare i samma app. Detta ordnas genom att den första användaren delar sitt nummer och lösenord som skickas till den nya användaren.

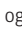
*Obs! Telefonens WiFi måste vara påslagen och stå som 2,4 GHz för att kunna ansluta till kontrollenheden.*

Under installationen av appen måste du trycka på “”-knappen och hålla den intryckt tills loggan har blinkat vitt 5 gånger, när du släpper börjar logotypen blinka ljusblått. När styrenheten är ansluten till appen kommer den att leta efter firmwareuppdateringar. När anslutningen mellan appen och kontrollern är klar kommer logotypen att börja lysa ljusblått. Efter ca. 10 sek. kontrollen återgår till normalt läge och lyser fast grönt i logotypen. Om ett fel uppstår under installationen av appen, t.ex. om lösenordet är felaktigt eller om du inte är på 2,4 GHz-anslutningen kommer logotypen att blinka ljusblått/rött.

För att undvika signalstörningar mellan kontrollenheden och de trådlösa sensorerna ska WiFi-routern placeras minst 3 meter från både kontrollenheden och sensorerna. För att undvika signalstörningar mellan kontrollenheden och de trådlösa sensorerna ska WiFi-routern placeras minst 3 meter från både kontrollenheden och sensorerna.

**(NO)** QuickStop Sensor 2 kan overvåkes via en app, der man også kan åpne og lukke for vannet. Hvis du kobler Quickstop systemet til appen, får du også varsler hvis det er alarmer på anlegget. Flere anlegg kan kobles til samme app. Det kan være flere brukere i samme app. Dette gjøres ved at den første brukeren deler sin telefon og tilsendte passord med den nye brukeren.


*Vær oppmerksom på at telefonens WiFi må være slått på og stå på 2,4 GHz for å kunne opprette forbindelse til styreenheten.*

Under oppsett av appen så skal man trykke på “” knappen og holde den nede inntil logoen har blinket hvitt 5 ganger, når man slipper så begynner logoen å blinke lyseblått. Når styreenheten er tilkoblet appen så vil den sjekke om det er noen oppdateringer av firmwaren. Når forbindelsen mellom app og styreenhet er ferdig, begynner logoen å lyse konstant lyseblått. Etter ca 10 sekunder går styreenheten tilbake til normal tilstand og logoen lyser konstant grønt. Hvis det har skjedd en feil under registrering av appen, f.eks hvis passwordet er feil eller man ikke er på 2,4 GHz nettet, så vil logoen blinke lyseblått/rødt.



**(FI)** QuickStop Sensor 2:ta voi seurata sovelluksella, jonka avulla vesi voidaan myös kytkeä päälle ja pois. Jos liität ohjauksen sovellukseen, saat myös ilmoituksia järjestelmän hälytyksistä. Samaan sovellukseen voidaan liittää useita järjestelmiä. Samalla sovelluksella voi olla useita käyttäjiä. Sovellus voidaan jakaa siten, että ensimmäinen käyttäjä jakaa sen puhelimesseen ja lähettää salasanan uudelle käyttäjälle.

*Huomaa, että puhelimen WiFi-yhteys on kytkettävä päälle ja asetettava 2,4 GHz:iin, jotta se voi muodostaa yhteyden ohjausyksikköön.*


Sovelluksen asennuksen aikana paina “” -painiketta 5 sekunnin ajan, kunnes logo on vilkkunut viisi kertaa. Kun päästät irti painikkeesta, logo alkaa vilkkua vaaleansinisenä. Ohjausyksikkö etsii ohjelmistopäivityksiä, kun ohjausyksikkö on yhdistetty sovellukseen. Kun yhteys sovelluksen ja ohjausyksikön välillä on valmis, logo palaa vaaleansinisenä. Noin 10 sekunnin jälkeen ohjausyksikkö palaa normaaliin tilaan ja logo. Ohjausyksikön ja langattomien antureiden välisten signaalihäiriöiden välttämiseksi WiFi-reititin tulisi sijoittaa vähintään 3 metrin päähän sekä ohjausyksiköstä että antureista. Jos sovellukseen yhdistämisessä ilmenee ongelmia (esim. väärä salasana tai et ole 2.4 GHz taajuus alueella) logo vilkkuu sinisenä/punaisena.

**(UK)** QuickStop Sensor 2 can be monitored via the app, where the water can also be opened and closed. If you connect your control to the app, you will also receive notifications if there are alarms on the system.

Multiple systems can be connected on the same app.

There can be multiple users on the same app. This is done by the first user sharing his phone and sending the password to the new user.

*Note that the phone's WiFi must be switched on and set to 2.4 GHz in order to connect to the control unit.*

During the setup of the app, you have to press the “” button and hold it down until the logo has flashed white 5 times, when you release the logo starts to flash light blue. When the controller is connected to the app, it will check for firmware updates. When the connection between the app and the controller is complete, the logo will start to glow light blue. After approx. 10 sec. the controller returns to normal mode and lights up solid green in the logo.

If an error occurs during the setup for the app, e.g. if the password is incorrect or you are not on the 2.4 GHz connection, the logo will flash light blue/red.

To avoid signal interference between the control unit and the wireless sensors, the WiFi router should be placed at least 3 meters from both the control unit and the sensors.



### (DK) Opdater firmware på QuickStop Sensor 2

Hvis kontrolenheden er tilsluttet app og WiFi kan man opdatere firmwaren på kontrolenheden.

Hvis der kommer en ny firmware vil det fremgå af Roth's hjemmeside.

A. Hold "⏮" nede i 10 blink.

B. Efter 10 sek. begynder logoet at blinke hurtigt hvidt.

C. Hvis der ligger en nyere version af firmwaren på portalen, blinker logoet 2 x blåt, og kontrolenheden begynder at downloade den nye firmware.

D. Kontrolenheden vil reboot flere gange under opdatering af firmwaren.

E. Efter endt firmware opdatering, vil logoet blinke hvid/grøn, hvorefter kontrolenheden rebooter og vender tilbage til normal drift (logo lyser grøn).

Hvis der sker en fejl under opdateringen, eller kontrolenheden ikke er på nettet, vil logoet blinke rød/lyseblå.

Ved fejl i opdateringen skal strømmen til kontrolenheden kortvarigt afbrydes, så kontrolenheden rebooter, derefter kan man forsøge at foretage en opdatering igen efter ovenstående fremgangsmåde.

### (SE) Uppdatera firmware på QuickStop Sensor 2

Om kontrollenheten är ansluten till appen och WiFi kan du uppdatera firmware på kontrollenheten. Om det kommer en ny firmware så informeras det om detta på Roths webbplats.

A. Håll ned "⏮" i 10 blinkningar.

B. Efter 10 sekunder börjar logotypen blinka vitt snabbt

C. Om en nyare version av firmware finns på portalen blinkar logotypen 2 x blått och kontrollenheten börjar ladda ned den nya firmware.

D. Kontrollenheten startar om flera gånger vid uppdatering av firmware.

R. Efter att ha slutfört firmwareuppdateringen blinkar logotypen vitt/grönt, varefter kontrollenheten startar om och återgår till normal drift (logotypen lyser grönt).

Om ett fel uppstår under uppdateringen eller om styrenheten inte är online kommer logotypen att blinka rött/lyseblått.

Vid fel i uppdateringen måste strömmen till styrenheten avbrytas kortvarigt så att styrenheten startar om, sedan kan du försöka genomföra en uppdatering igen enligt ovanstående procedur.

### (NO) Oppdater firmware på QuickStop Sensor 2

Hvis styreenheten er koblet til appen og WiFi, kan du oppdatere firmware på styreenheten. Hvis det kommer ny oppdatert firmware, vil det legges ut på Roth's nettside.

A. Hold "⏮" nede i 10 blink.

B. Etter 10 sekunder begynner logoen å blinke raskt hvitt.

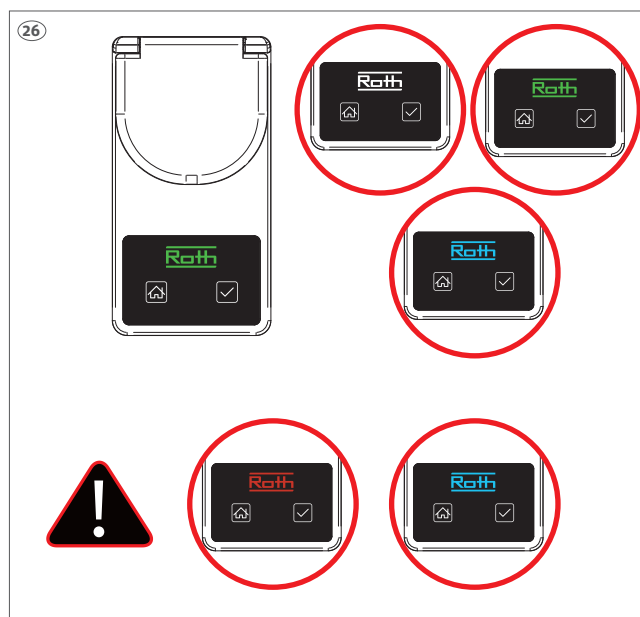
C. Hvis en nyere og oppdatert versjon av firmwaren finnes på portalen, blinker logoen blått 2 x og styreenheten begynner å laste ned den nye firmwaren.

D. Styreenheten starter på nytt flere ganger mens firmwaren oppdateres.

E. Etter å ha fullført firmware- oppdateringen, blinker logoen hvitt/grønt, deretter starter styreenheten på nytt og går tilbake til normal drift (logoen lyser grønt).

Hvis det oppstår en feil under oppdateringen, eller styreenheten ikke er på nettet, så vil logoen blinke rødt/lyseblått.

Ved feil i oppdateringen skal strømmen kortvarig brytes slik at styreenheten restarter og deretter kan man oppdatere igjen.



### (FI) Päivitä QuickStop Sensor 2:n laiteohjelmisto

Jos ohjauksyksikkö on kytketty sovellukseen ja WiFi-verkkoon, voit päivittää ohjauksyksikön laiteohjelmiston. Uusin laiteohjelmisto näkyy Rothin verkkosivustolla.

A. Pidä "⏮" painettuna vilkkuu 10 kertaa ajan.

B. 10 sekunnin kuluttua logo alkaa vilkkua nopeasti valkoisena

C. Jos portaalissa on uudempi laiteohjelmistoversio, logo vilkkuu kaksi kertaa sinisenä ja ohjain alkaa ladata uutta laiteohjelmistoa.

D. Ohjain käynnistyy uudelleen useita kertoja laiteohjelmiston päivittämisen aikana.

E. Kun laiteohjelmisto on päivitetty, logo vilkkuu valkoisena/vihreänä, minkä jälkeen ohjauksyksikkö käynnistyy uudelleen ja palaa normaaliin toimintaan (logo syttyy vihreäksi).

Jos päivityksen aikana tapahtuu virhe, logo vilkkuu punaisena/vaalean-sinisenä. Jos päivitys epäonnistuu, ohjauksyksikön virta on katkaistava hetkeksi, jotta ohjauksyksikkö käynnistyy uudelleen, sen jälkeen voit yrittää tehdä päivityksen uudelleen yllä olevan menettelyn mukaisesti.

### (UK) Update firmware on QuickStop Sensor 2

If the control unit is connected to the app and WiFi, you can update the firmware on the control unit.

If there is a new firmware, it will appear on Roth's website.

A. Hold down "⏮" for 10 blinks.

B. After 10 sec. the logo quickly starts flashing white

C. If a newer version of the firmware is on the portal, the logo flashes 2 x blue and the controller starts downloading the new firmware.

D. The controller will reboot several times while updating the firmware.

E. After completing the firmware update, the logo will flash white/green, after which the control unit reboots and returns to normal operation (logo lights up green).

If an error occurs during the update or the controller is not online, the logo will flash red/light blue.

In the event of an error in the update, the power to the control unit must be briefly interrupted so that the control unit reboots, then you can try to carry out an update again according to the above procedure.

### (DK) Tilbehør til Roth QuickStop Sensor 2

Trådløs sensor	VVS-nr. TE1000.005
4 m sensorkabel	VVS-nr. TE1000.006
1/2" aktuator	VVS-nr. TO1000.000
3/4" aktuator	VVS-nr. TO1000.001
230V adaptor	VVS-nr. TE1000.007
Roth Touchline® SL repeater	VVS-nr. 466397.400
Roth plade sensor til QSS2	VVS-nr. TE1000.015

### (SE) Tillbehör till Roth QuickStop Sensor 2

Trådlös sensor	RSK nr. 17TE1000.005
4 m sensorkabel	RSK nr. 17TE1000.006
1/2" ställdon	RSK nr. 17TO1000.000
3/4" ställdon	RSK nr. 17TO1000.001
230V adaptor	RSK nr. 17TE1000.007
Roth Touchline® SL repeater	RSK nr. 298 90 15
Roth plattsensor för QSS2	RSK nr. 17TE1000.015

### (NO) Tilbehør til Roth QuickStop Sensor 2

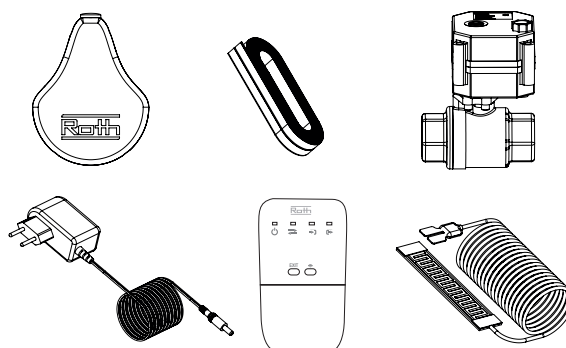
Trådløs sensor	NRF nr. 511 87 37
4 m sensortape	NRF nr. 511 87 38
10 m sensortape	NRF nr. 511 87 39
1/2" ventil med motor	NRF nr. 511 87 35
3/4" ventil med motor	NRF nr. 511 87 36
230V adapter til trådløs sensor	NRF nr. 511 87 43
Roth Touchline® SL repeater	NRF nr. 837 08 65
Roth sensorplate for QSS2	NRF nr. 138 34 90

### (FI) Roth QuickStop Sensor 2:n lisävarusteet

Langaton anturi	LVI-nro 17TE1000.005
4 m anturikaapeli	LVI-nro 17TE1000.006
1/2" toimilaite	LVI-nro 17TO1000.000
3/4" toimilaite	LVI-nro 17TO1000.001
230V sovitin	LVI-nro 17TE1000.007
Roth Touchline® SL vahvistin	LVI-nro 2070741
Roth QSS2 lattia-anturi	LVI-nro 17TO1000.015

### (UK) Accessories til Roth QuickStop Sensor 2

Wireless sensor	HVAC No. 7TE1000005
4 m sensor cable	HVAC No. 7TE1000006
1/2" actuator	HVAC No. 7TO1000000
3/4" actuator	HVAC No. 7TO1000001
230V adapter	HVAC No. 7TE1000007
Roth Touchline® SL repeater	HVAC No. 466397.400
Roth plate floor sensor for QSS2	HVAC No. 7TE1000015



## ONLY FOR NORWAY

### Forskrifter

Tekniske forskrifter TEK17 og FG-krav.

Lekkasje fra vanninstallasjoner i bygninger skal være lett å oppdage og ikke skade bygningsdeler.

### Hovedpunkter:

Lekkasjer fra innbyggingsystemer må synliggjøres, og i andre rom enn våtrom skal det føre til automatisk vannavstengning. Ved tappepunkter uten overløp skal det monteres automatisk lekkasje-stopper. Dette er en sensor som lukker vanntilførselen ved fuktighet.

### Forsikringsbransjen krever:

> Godkjent utstyr for lekkasjestopp med teknisk godkjenning eller tilsvarende dokumentasjon.

> Leverandøren må dokumentere monteringsinstruksjoner, funksjonstesting, materialegenskaper, og mer.

> Spesifikke sikkerhetsområder inkluderer bl.a. kjøkkenbenk, oppvaskmaskin, vaskemaskin, kjøleskap, varmtvannsberedere, og rom uten sluk.

Roth North Europe har Teknisk Godkjenning fra SINTEF på produktet.



TEK17 - Utdrag fra de gjeldene kravene - §15-5 (4).

Se tabell på side 2.

Lekkasje skal være lett påviselig og ikke forårsake skade på installasjoner og bygningsdeler. Preaksepterte ytelser;

1. Lekkasjer fra innbyggingsystemer eller lignende skal synliggjøres. I andre rom enn våtrom skal lekkasjen føre til automatisk avstengning av vannet.

2. Der tilkoblingspunkt eller tappepunkt på byggets vanninstallasjon er uten overløp, skal det monteres automatisk lekkasjestopp. Automatisk lekkasjestopper er en fuktsensor som gir signal til en ventil som stenger vanntilførselen.

### Forsikringsbransjens FG-regelverk

Forsikringsbransjen stiller strenge krav til sikring og utstyr som brukes for å stoppe lekkasje. I tillegg kommer krav til produkt-dokumentasjon, opplæring og montering. Her kan du lese utdrag fra kravene:

#### Krav til sikkerhetsområder:

- > Kjøkkenbenk med tilhørende rørkoblinger\*
- > Oppvaskmaskin med tilhørende tilkoblinger\*
- > Vaskemaskin med tilhørende tilkoblinger\*
- > Vannfiltre med tilhørende koblinger\*
- > Kjøleskap med vanntilkobling og tilhørende vannledninger\*
- > Drikkeautomater med tilhørende koblinger\*
- > Varmtvannsberedere med tilkoblingsrør\*
- > Rom uten sluk med sanitærutstyr uten overløp
- > I fordelerskap hvor lekkasjevannet ledes ut av veggen og ikke fører til sluk.
- > Skjulte og åpne vannrør som ikke er sikret med drenert tilførselsrør eller plassert i rom med vanntett gulv og sluk.
- > Innbyggingsystemer, kranarmaturer eller lignende.

\*Kilde: § 15-5. Innvendig vanninstallasjon - Direktoratet for byggkvalitet (dibk.no)

#### **(DK) Lysindikationer på kontrolenheden:**

- > Alt OK - Grøn
- > Tilmelding af trådløs sensor - Blinker mørkeblåt
- > Signalstyrke under 10% til sensor - Blinker rød/lilla
- > Tilmelding til WiFi - Blinker lyseblåt
- > Fejl under tilmelding af trådløs sensor eller WiFi - Blinker rød/blå
- > Alarm - Rød
- > Alarm mute - Blinker rødt
- > Intet sensorkabel registreret - Blinker grønt (kun ved opstart)
- > Frakoblet sensorkabel - Blinker 4 gange rødt, lille pause og blinker derefter 4 gange rødt.
- > Batterialarm - Blinker lilla
- > Alarm for lav temperatur - Blinker gul
- > Frostsikring er deaktiveret - Blinker gul/grøn

#### **Betjening af kontrolenheden**

- > Mute alarmer - Hold "✓" nede i 2 blink.
- > Åben/luk ventilen manuelt - Hold "⌂" nede i 2 blink.
- > Tilmelding af trådløs sensor - Hold "✓" nede i 5 blink.
- > Opsætning til WiFi - Hold "⌂" nede i 5 blink.
- > Deaktiver/aktiver frostbeskyttelse - Hold "✓" nede i 20 blink.
- > Firmware opdatering - Hold "⌂" nede i 10 blink.
- > Gendan fabriksindstillinger - Hold "⌂" nede i 15 blink.

#### **(SE) Ljussignaler på styrenheten:**

- > Allt OK - Grönt
- > Registrering av rådlös sensor - Blinkar mörkblått
- > Signalstyrka under 10% till sensor - Blinkar rött/lila
- > Registrering för WiFi - Blinkar ljusblått
- > Fel vid registrering av trådlös sensor eller WiFi - blinkar rött/blått
- > Larm - Rött
- > Larm ljudlöst - Blinkar rött
- > Ingen sensorkabel hittas - Blinkar grönt (endast vid uppstart)
- > Sensorkabel frånkopplad - Blinkar rött 4 gånger, därefter en kort paus och blinkar sedan rött 4 gånger till
- > Batterialarm - blinkar lila
- > Låg temperatur för larm - blinkar gult
- > Frostskyddet är avaktiverat - Blinkar gult/grönt

#### **Manövrering av styrenheten**

- > Stäng av larm - Håll ned "✓" i 2 blinkningar.
- > Öppna/stäng ventilen manuellt - Håll "⌂" intryckt i 2 blinkningar.
- > Registrering av trådlös sensor - Håll ned "✓" i 5 blinkningar.
- > Inställning för WiFi - Håll ned "⌂" i 5 blinkningar.
- > Avaktivera / aktivera frostskydd - Håll ned "✓" i 20 blinkningar.
- > Firmware-uppdatering - Håll ned "⌂" i 10 blinkningar.
- > Återställ fabriksinställningar - Håll "⌂" i 15 blinkningar.

#### **(NO) Lysindikasjoner på styreenheten:**

- > Alt OK - grønn
- > Tilkobling av trådløs sensor - Blinker mørkeblått
- > Signalstyrke under 10% til trådløs sensor - Blinker rød/lilla
- > Tilkobling til WIFI - Blinker lyseblått
- > Feil under registrering av trådløs sensor eller WiFi - Blinker rødt/blått
- > Alarm - rød
- > Lydløs alarm - blinker rødt
- > Ingen sensortape oppdaget - blinker grønt (kun ved oppstart)
- > Frakoblet sensortape - blinker fire ganger rødt, liten pause, og blinker deretter fire ganger rødt
- > Batterialarm - Blinker lilla
- > Alarm for lav temperatur - Blinker gult
- > Frostsikring er deaktiveret - Blinker gul/grønn

#### **Betjening av styreenheten**

- > Mute alarmer - Hold "✓" nede i 2 blink.
- > Åpen/lukk ventilen manuelt - Hold "⌂" nede i 2 blink.
- > Tilkobling av trådløs sensor - Hold "✓" nede i 5 blink.
- > Oppkobling til WiFi - Hold "⌂" nede i 5 blink.
- > Deaktiver/aktiver frostbeskyttelse - Hold "✓" nede i 20 blink.
- > Firmware oppdatering - Hold "⌂" nede i 10 blink.
- > Gjenta fabriksinnstillinger - Hold "⌂" nede i 15 blink.

#### **(FI) Valomerkit ohjauksyksikössä:**

- > Kaikki OK - Vihreä
- > Langattoman anturin rekisteröinti - vilkkuu tummansinisenä
- > Anturi signaalin voimakkuus alle 10% - Vilkkuu punaisena/violettina
- > WiFi-yhteyden rekisteröinti - vilkkuu sinisenä
- > Virhe rekisteröitäessä langatonta anturia tai WiFi-yhteyttä - Vilkkuva punainen/sininen
- > Hälytys - punainen
- > Hiljainen hälytys - Vilkkuu punaisena
- > Anturikaapelia ei löytynyt - Vilkkuu vihreänä (vain käynnistys)
- > Anturin kaapeli irti - Vilkkuu punaisena 4 kertaa, jonka jälkeen lyhyt katko ja vilkkuu sitten punaisena vielä 4 kertaa
- > Akun hälytys - Vilkkuu violettina
- > Matalan lämpötilan hälytys - Vilkkuu keltaisena
- > Jäätymissuoja on pois päältä - Vilkkuu keltaisena/vihreänä

#### **Ohjauksyksikön toiminnot**

- > Hiljennä hälytykset - pidä "✓"-painiketta painettua vilkkuu 2 kertaa.
- > Aava/sulje venttiili automaattisesti - pidä "⌂"-painiketta painettua vilkkuu 2 kertaa.
- > Langattoman anturin rekisteröinti - pidä "✓"-painiketta painettua vilkkuu 5 kertaa.
- > Yhdistäminen WiFi:iin - pidä "⌂"-painiketta painettua vilkkuu 5 kertaa.
- > Aktivoi/kytke pois päältä jäätymisvaarahälytys - pidä "✓"-painiketta painettua vilkkuu 20 kertaa.
- > Ohjelmistopäivitys - pidä "⌂"-painiketta painettua vilkkuu 10 kertaa.
- > Tehdasasetusten palauttaminen - pidä "⌂"-painiketta painettua vilkkuu 15 kertaa.

#### **(UK) Light indications on the control unit:**

- > Everything OK - Green
- > Wireless sensor registration - Blinks dark blue
- > Signal strength below 10% to sensor - Flashes red/purple
- > Registration for WiFi - Blinks light blue
- > Error while registering wireless sensor or WiFi - Flashing red/blue
- > Alarm - Red
- > Alarm mute - Flashing red
- > No sensor cable detected - Flashing green (only by startup)
- > Discounted sensor cable - Flasing 4 times red, small break, and then flasing 4 times red
- > Battery alarm - Flashing purple
- > Low temperature alarm - Flashing yellow
- > Frost protection is deactivated - Flashes yellow/green

#### **Operation of the control unit**

- > Mute alarms - Hold down the "✓" for 2 blinks.
- > Open/close the valve manually - Hold down "⌂" for 2 blinks.
- > Registration of wireless sensor - Hold down the "✓" for 5 blinks.
- > Setup for WiFi - Hold down "⌂" for 5 blinks.
- > Deactivate/activate frost protection - Hold down the "✓" for 20 blinks.
- > Firmware update - Hold down "⌂" for 10 blinks.
- > Restore factory settings - Hold "⌂" for 15 blinks.

**(DK) Gendannelse af fabriksindstillinger**

Det er muligt at resette en kontrolenhet til fabriksindstillinger ved at holde "⏮" nede i 15 blink.

**(SE) Återställ till fabriksinställningar.**

Det är möjligt att återställa en styrenhet till fabriksinställningar genom att hålla ned "⏮" i 15 blinkningar.

**(NO) Gjennoprett til fabrikkinnstilling**

Det er mulig å resette en styreenhet til fabrikkinnstilling ved å holde "⏮" nede i 15 blink.

**(FI) Tehdasasetusten palauttaminen**

Palauta ohjausyksikön tehdasasetukset painamalla "⏮"-painiketta vilkkuu 15 kertaa.

**(UK) Restoring factory settings**

It is possible to reset a controller to factory settings by holding down "⏮" for 15 blinks.



Roth QuickStop Sensor

**Roth****ROTH DANMARK A/S**

Centervej 5  
3600 Frederikssund  
Tlf. +45 4738 0121  
E-mail: [service@roth-danmark.dk](mailto:service@roth-danmark.dk)  
[roth-danmark.dk](http://roth-danmark.dk)

**ROTH SVERIGE AB**

Höjrodergatan 22  
212 39 Malmö  
Tel. +46 40 53 40 90  
E-mail: [service@roth-sverige.se](mailto:service@roth-sverige.se)  
[roth-sverige.se](http://roth-sverige.se)

**ROTH NORGE AS**

Billingstadsletta 19  
1396 Billingstad  
Tel. +47 67 57 54 00  
E-mail: [service@roth-norge.no](mailto:service@roth-norge.no)  
[roth-norge.no](http://roth-norge.no)  
[facebook.com/RothNorge](https://facebook.com/RothNorge)

**ROTH UK Ltd**

Enterprise House  
Barracks Road  
Stourport-On-Severn  
Worcestershire  
DY13 9RW  
Phone +44 (0) 1905 453424  
E-Mail [enquiries@roth-uk.com](mailto:enquiries@roth-uk.com)  
[technical@roth-uk.com](mailto:technical@roth-uk.com)  
[orders@roth-uk.com](mailto:orders@roth-uk.com)  
[accounts@roth-uk.com](mailto:accounts@roth-uk.com)  
[roth-uk.com](http://roth-uk.com)

**ROTH FINLAND OY**

Raaseporintie 9 (Talo 2)  
10600 Tammisaari  
Puh. +358 (0)19 440 330  
S-posti: [service@roth-finland.fi](mailto:service@roth-finland.fi)  
[roth-finland.fi](http://roth-finland.fi)  
[facebook.com/RothFinland](https://facebook.com/RothFinland)