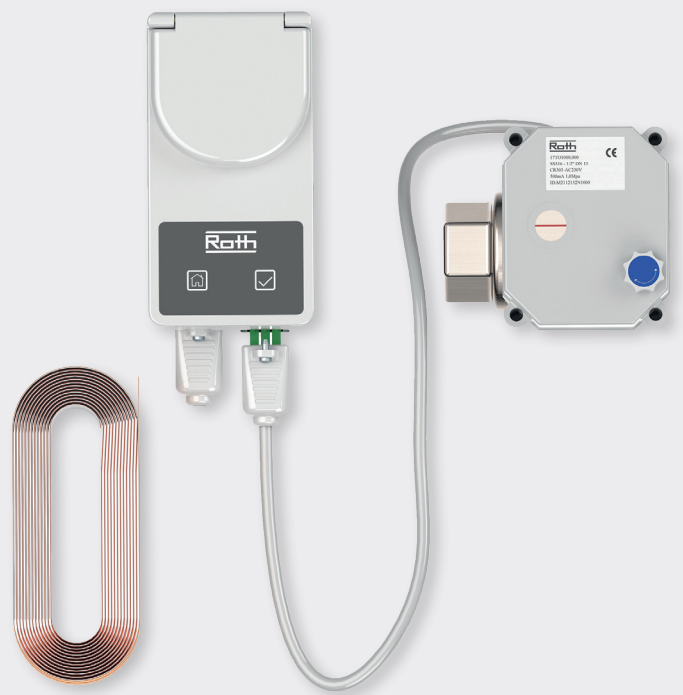


Roth QuickStop Sensor 1 Installation



Living full of energy

Roth QuickStop Sensor 1

(DK) Roth QuickStop Sensor 1 er et system som kan sikre mod skader foranlediget af lækager på brugsvandsinstallationer. Systemet kan med fordel anvendes ved ikke synlige eller vanskelige tilgængelige installationsdele.

Funktion - hvis sensorkablet kommer i kontakt med vand mellem de to ledere, lukker motorventilen inden for 5 sekunder, og kontrolenheden begynder at bippe.

Ventilen forbliver lukket, og kontrolenheden fortsætter med at bippe, indtil du manuelt kvitterer for alarmer. Hvis følerne er blevet våde i forbindelse med gulvvask eller lignende, kan man tilsidesætte alarmer i 12 timer, med forventning om at sensorkablet er blevet tørt.

Ventilen er fremstillet af rustfrit stål 316 og kan monteres i brugsvandsinstallationer efter vandmåleren.

Styreenheden kan håndtere op til to 230V QuickStop motorer og to sensorkabler. En 230V QuickStop motor medfølger i sættet.

230V stikket kan bruges til ethvert formål op til 10A, f.eks. elektriske vandvarmere.

Sensorkablet er selvkøbende og kan monteres på tørre, glatte og ikke-støvede overflader.

Sensorkablet leveres i en rulle på 4 m og kan klippes med saks i den ønskede længde.

For at forhindre ventilen i at sidde fast, er der et indbygget ventilmotioneringsprogram i kontrolenheden, som kortvarigt lukker ventilen en gang om ugen.

Lukningen sker automatisk efter 7 dage +12 timer.

Hvis afbrydelsen sker på et ubelejligheds tidspunkt, kan du afbryde strømmen til styreenheden kortvarigt 12 timer før den tid, du ønsker, at programmet skal køre.

Eksempel:

1. Enheden er tilsluttet mandag kl. 10.00
2. Første program Sekvensstart - mandag kl. 22.00
3. Starter efterfølgende - hver mandag kl. 22.00

(SE) Roth QuickStop Sensor 1 är ett enkelt skyddssystem mot vattenläckor som inte syns eller är svåra att komma åt.

Funktion - Om sensorkabeln kommer i kontakt med vatten mellan de två ledningarna stängs ställdonet inom 5 sekunder och styreenheten börjar pipa.

Ventilen förblir stängd och styreenheten fortsätter att pipa ända tills du manuellt ingriper och antingen pausar larmet i 12 timmar, t.ex. om golvet fortfarande är vått men förväntas torka inom 12 timmar, eller stänger av larmet, om sensorkabeln är torr igen.

Ventilen är gjord av rostfritt stål 316 och kan monteras efter vattenmätaren på alla vattensystem i hemmet.

Styreenheten kan hantera upp till två 230V ställdon och två sensorkablar.

Ett 230V ställdon medföljer i förpackningen.

230V-uttaget kan användas för alla ändamål upp till 10A, t.ex. elektrisk varmvattenberedare.

Sensorkabeln är självhäftande och kan monteras på torra, släta och dammfria ytor.

Sensorkabeln levereras som en 4 m rulle och kan kapas med sax till önskad längd.

Ett inbyggt underhållsprogram i styreenheten stänger ventilen en gång i veckan för att hindra att den fastnar.

Stängningen sker automatiskt efter 7 dagar +12 timmar.

Om stängningen sker vid en olämplig tidpunkt kan du kortvarigt stänga av strömmen till styreenheten 12 timmar före den tidpunkt som du vill att programmet ska upprepas.

Exempel:

1. Enheten installeras kl. 10.00 på måndag
2. Första programsekvensen sker kl. 22.00 på måndag
3. Upprepas därefter varje måndag kl. 22.00

(NO) Roth QuickStop Sensor 1 er et enkelt lekkasjevarsling og stengesystem mot vannlekkasjer.

Funksjon - hvis sensortapen kommer i kontakt med vann mellom de to kobberlederne, stenges motoren innen fem sekunder, og styreenheten begynner å pipe.

Ventilen holdes lukket og styreenheten vil fortsette å pipe til du manuelt enten overstyrer alarmer i 12 timer, for eksempel hvis gulvet fortsatt er vått, men forventes å være tørt innen 12 timer, eller hvis sensortapen er tørr igjen.

Ventilen er laget av rustfritt stål 316 og kan monteres i alle vanninstallasjoner i hjemmet etter vannmåleren.

Styreenheten kan håndtere opptil to motorer på 230V og to sensortaper. En motor på 230V er inkludert i pakken.

230V-styreenheten kan brukes til ethvert formål opp til 10A, for eksempel en elektrisk varmtvannsbereider.

Sensortapen er selvklebende og kan monteres på tørre, glatte og ikke-støvede overflater.

Sensortapen leveres i en rull på fire meter og kan kuttes til ønsket lengde med saks.

For å forhindre at ventilen "setter" seg fast, finnes det et innebygd ventilmosjoneringsprogram i styreenheten som kort lukker ventilen en gang i uken.

Lukkingen skjer automatisk etter 7 dager +12 timer.

Hvis lukkingen skjer på et ubeleilig tidspunkt, kan du slå av strømmen til styreenheten i en kort periode 12 timer før tiden du vil at programmet skal sette i gang.

Eksempel:

1. Styreenheten er koblet til på mandag klokken 10.00
2. Sekvensstart første program - mandag klokken 22.00
3. Startes deretter - hver mandag klokken 22.10

For å tilfredsstille FG sine krav, så skal installatøren fylle ut FG-attest, som sendes til sluttbruker.

FG-attesten ligger som billag til denne veiledningen og på Roth's hjemmeside.



(FI) Roth QuickStop Sensor 1 on tarkoitettu käytettäväksi käyttövesijärjestelmissä suojaamaan vesivahingoilta.

Toiminta – Jos anturin kaapeli joutuu kosketuksiin veden kanssa kahden johtimen välillä, toimilaite sulkeutuu 5 sekunnin sisällä ja ohjausyksikkö alkaa hälyttää. Venttiili pysyy kiinni ja säädin jatkaa hälyttämistä.

Kunnes joko ohitat hälytyksen manuaalisesti 12 tunnin ajaksi, esim. jos lattia on edelleen märkä, mutta sen odotetaan kuivuvan 12 tunnin sisällä tai jos anturin kaapeli on taas kuiva, hälytys loppuu.

Venttiili on valmistettu ruostumattomasta teräksestä 316 ja se voidaan asentaa kaikkiin käyttövesijärjestelmiin vesimittarin jälkeen.

Ohjausyksikköön on mahdollista liittää kaksi 230 V toimilaitetta ja kaksi anturikaapelia.

Yksi 230V toimilaite sisältyy pakkaukseen.

230V pistorasia voidaan käyttää muiden laitteiden sammuttamiseen (max. 10A) esim. pumpun sammuttamiseen vuodon sattuessa.

Anturin kaapelissa on teippi ja se voidaan asentaa kuiville, sileille ja pölyttömillä pinnoilla.

Anturikaapeli toimitetaan 4 m rullassa ja se voidaan leikata haluttuun pituuteen saksilla.

Venttiilin jumitutumisen estämiseksi ohjausyksikössä on sisäänrakennettu venttiiliajo, joka sulkee venttiilin hetkeksi kerran viikossa.

Sulkeminen tapahtuu automaattisesti 7 päivän +12 tunnin välein.

Jos laite sammuu huonoon aikaan, voit katkaista ohjausyksikön virran lyhyeksi ajaksi 12 tuntia ennen haluamaasi aikaa.

Esimerkki:

1. Laite kytketään päälle maanantaina klo 10.00
2. Ensimmäinen ohjelma alkaa – maanantaina klo 22.00
3. Sen jälkeen aina – maanantaina klo 22.00

(UK) Roth QuickStop Sensor 1 are a simple protection system against water intrusions leaks in non visible or difficult access areas.

Function - If the sensor cable comes into contact with water between the two conductors, the actuator closes within 5 seconds, and the control unit will start beeping.

The valve will stay closed and the controller will continue beeping until you manually either override the alarm for 12 hours, e.g. if the floor still is wet, but it is expected to be dry within 12 hours, or, if the sensor cable is dry again, cancel the alarm.

The valve is made of stainless steel 316 and can be mounted in all domestic water installation after the water meter.

The control unit can handle up to two 230V actuators and two sensor cables. One 230V actuator is included in the package.

The 230v socket can be used for any purpose up to 10A e.g. electric water heater.

The sensor cable is self-adhesive and can be mounted on dry, smooth and non-dusty surfaces.

The sensor cable is delivered in a roll of 4 m and can be cut with scissors in the desired length.

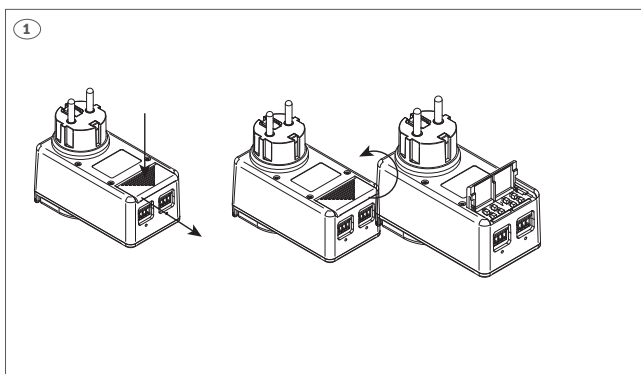
To prevent the valve from getting stuck, there is a built-in valve exercise program in the control unit, which briefly closes the valve once a week.

The closing takes place automatically after a 7 days +12 hours.

If the shutdown occurs at an inconvenient time, you can cut off the power to the control unit for a short time 12 hours before the time you want the program to occur.

Example:

1. Device is plugged in on monday 10 am
2. First program Sequence starts - monday 10 pm
3. Subsequently starts - every monday 10 pm



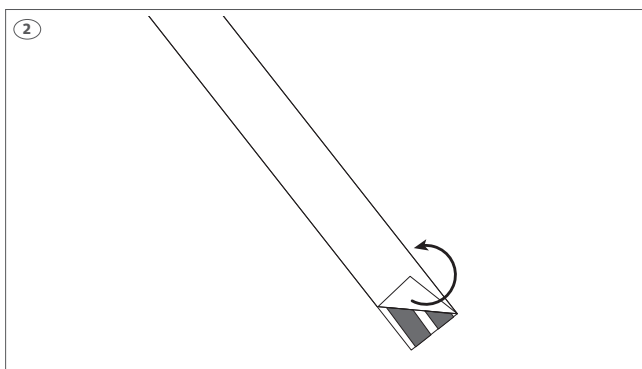
(DK) Hvis man ønsker at tilslutte et sensor-kabel direkte til kontrolenheden, gøres det før den tilsluttes 230V. Før brug skal kontrolenheden have tilsluttet et sensor-kabel. For at gøre det skal du åbne dækslet ved at skubbe det ned (ned mod de to stik) og skub det op i 90 grader.

(SE) Om man vill ansluta en sensor-kabel direkt till kontrollenheten ska det göras innan den ansluts till 230V. Innan styrenheten används måste en sensor-kabel anslutas. För att göra detta, öppna locket genom att trycka ner det (mot de två kontaktorna) och vrida det 90 grader uppåt.

(NO) Hvis man ønsker å tilkoble en sensortape direkte til styreenheten, gjøres det før den kobles til 230V. For å gjøre det skal du åpne dekslet ved å skyve ned og løft det opp i 90 grader.

(FI) Jos haluat liittää anturikaapelin suoraan ohjausyksikköön, tee se ennen kuin liität sen 230V:iin. Anturikaapeli on liitettävä ennen ohjausyksikön käyttöä. Avaa kansi ja liu'uttamalla sitä alas (kahta liitintä kohti) ja työnnä kansi 90 astetta.

(UK) If you want to connect a sensor cable directly to the control unit, do so before connecting it to 230V. Before use the control unit needs to have a sensor cable connected. To do that, open the cover, by pushing it down (down towards the two connectors) and and turn it up 90 degrees.



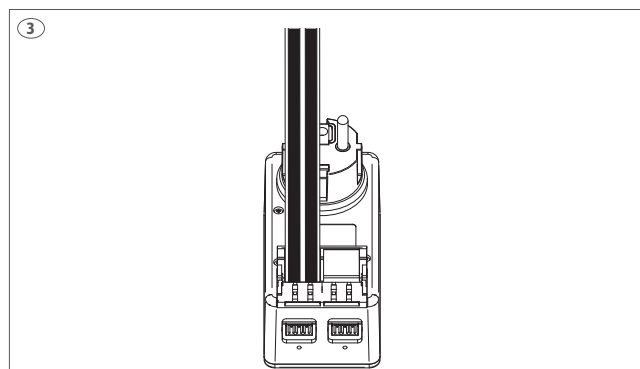
(DK) Træk den hvide beskyttelsesfolie af sensorkablet ca. 20 mm, så den klæbende overflade er fri. Det skal være den side af sensorkablet som ikke har kobberlederne. Hvis man er i tvivl, kan man med en negl mærke om der er to forhøjninger på kablet, det er kobberlederne.

(SE) Ta bort den vita skyddsfolien från sensorkabeln ca. 20 mm, så att limytan är fri. Det måste vara den sida av sensorkabeln som inte har kopparledarna. Om du är tveksam kan du känna med en nagel om det finns två förhöjningar på kabeln, det är kopparledarna.

(NO) Trekk den hvite beskyttelsesfolien på sensortapen av ca. 20 mm, slik at klisterflaten er fri. Det skal være den siden av sensortapen som ikke har kobberlederne. Hvis man er i tvil så kan man kjenne forhøyningene av kobberlederne, de skal få kontakt med polene inne i styreenheten. Sensortapen skal monteres iht. nedenstående tabell.

(FI) Poista anturikaapelin valkoista suojakalvoa noin 20 mm niin, että liimapinta paljastuu. Tällä puolella anturikaapelia ei ole kuparijohtimia. Kokeilemalla anturijohtoa kynnellä, huomaat millä puolella anturikaapelia on kaksi kohoutumaa (kuparijohtimet).

(UK) Pull the white protective foil off the sensor cable approx. 20 mm, so that the adhesive surface is free. The side of the sensor cable that does not have the copper conductors. If you are in doubt, you can feel with a fingernail if there are two elevations on the cable, these are the copper conductors.



(DK) Tryk sensorkablet fast i dækslet, og træk ca. 20 mm af den gule beskyttelsesfilm af sensorkablet, så kablets kontaktflade bliver fri.

(SE) Tryck sensorkanalen ordentligt mot locket och dra av ca 20 mm av den gula skyddsfilmen på sensorkabeln så att kabelns kontaktyta blir fri.

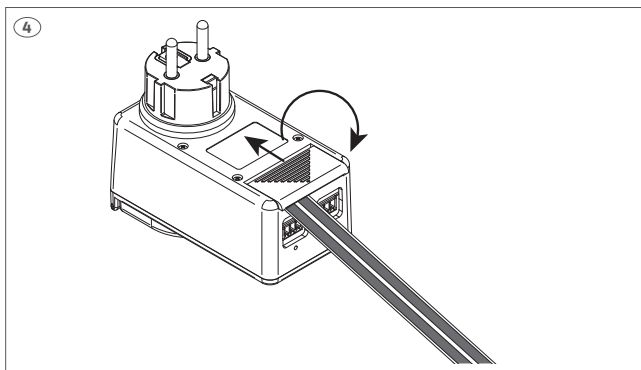
(NO) Trykk sensortapen godt inn slik at kobberflaten på sensortapen får god kontakt mot kontaktpolene på styreenheten.

(FI) Paina anturiteippi tiukasti kantta vasten, ja vedä noin 20 mm anturikaapelin keltaista suojakalvoa niin, että kaapelin kosketuspinta vapautuu.

(UK) Press sensor tape firmly into the cover, and pull approx. 20 mm of the yellow protective film of the sensor cable so that the contact surface of the cable becomes free.

ONLY FOR NORWAY

Type:	Ja	Nei	Anbefales
Rom med sluk		x	x
Tørt rom med udstyr uten overløp	x		
Tilkoblingspunkt eller tappested uden overløb	x		
Innbygningssisterne i vegg i tørt rom	x		
Kjøkkenbenk - ny installasjon med maskiner/bereder mm.	x		
Skifte av opvaskemaskin/bereder/kaffemaskin/armatur		x	x
Ny installasjon av maskiner og udstyr i tørre rom (kjøkken)	x		
Rørsjakter uten varslingsledning til rom og sluk	x		
Indbyggede ventiler og kuflinger (vannutkaster)	x		
Innbygningsskap uten overløp	x		
Indbygningssisterne i våtrom i kasse utenpå vegg, med spalte ved gulv		x	x



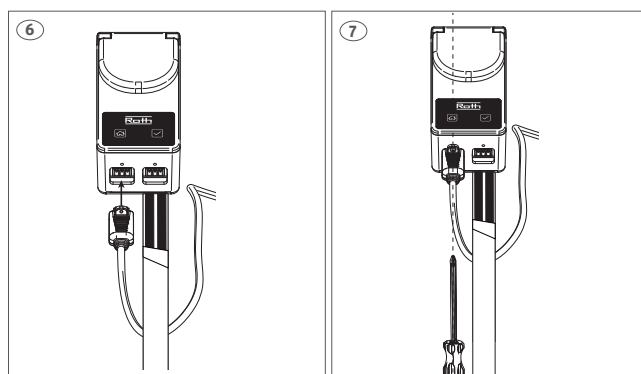
(DK) Tryk dækslet ned mod klemmerne og skub det på plads, så det er låst.

(SE) Tryck ner locket mot klämmorna och stäng så att det är låst.

(NO) Trykk dekselet ned mot klemmene og skyv det på plass slik at sensor-tapen er låst fast.

(FI) Paina kansi alas kiinnikkeitä vasten ja sulje niin, että se lukittuu.

(UK) Press the cover down against the clamps and push it into place so it is locked.



(DK) Sæt aktuatorens stik i bunden af kontrolenheden. Det er ligegyldigt, om man bruger det ene eller det andet stik, hvis du kun bruger en aktuator.

HUSK at skrue stikket fast med den medfølgende skrue.

(SE) Sätt ställdonets kontakt längst ned på kontrollenheten. Om endast ett ställdon används spelar det ingen roll om man använder den ena eller den andra kontakten.

KOM IHÅG att skruva fast stickproppen med den medföljande skruven.

(NO) Sett kontakten fra motoren inn i bunnen av styreenheten. Det spiller ingen rolle om du bruker den ene eller den andre kontakten hvis du bare bruker én motor.

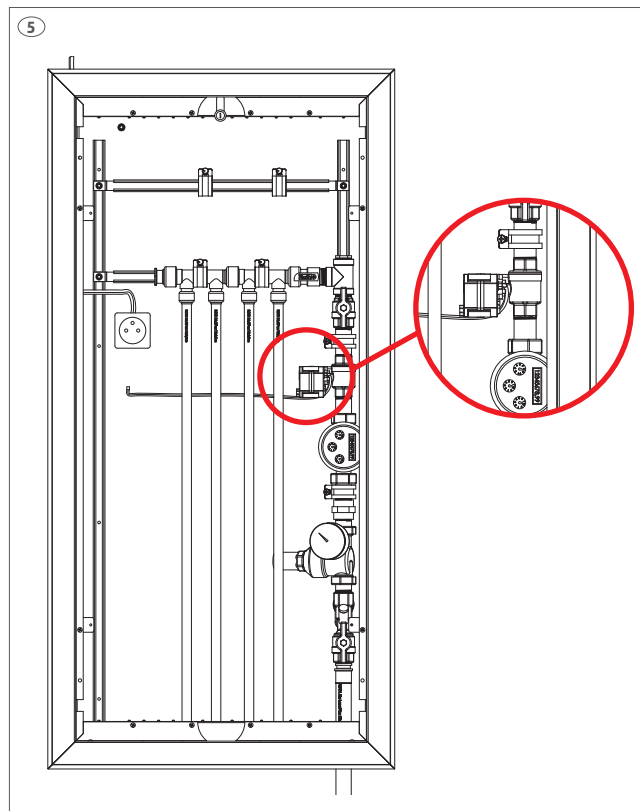
HUSK å skru pluggen fast med skruen som følger med.

(FI) Asenna toimilaitteen pistoke ohjauksyksikön pohjassa olevaan liitäntäkohtaan. Jos käytät vain yhtä toimilaitetta, sillä ei ole väliä, mihin liitäntäkohtaan kytket toimilaitteen.

Muistathan käyttää paketin mukana tulevaa ruuvia.

(UK) Insert the actuator plug into the socket at the bottom. It does not matter if you use one or the other connector if you only use one actuator.

REMEMBER to screw the plug tight with the delivered screw.



(DK) QuickStop-ventilen skal monteres på brugsvandsinstallationen efter vandmåleren.

Husk at rørarbejde på vandinstallationer kun må udføres af autoriserede virksomheder.

(SE) QuickStop-kulventilen måste monteras efter vattenmätaren på vattensystemet i hemmet. Om du bara behöver säkra en ledning kan QuickStop monteras på inloppet till tappstället.

Kom ihåg att arbeten på vattensystem i hemmet endast får utföras av behöriga företag.

(NO) QuickStop-kuleventilen må monteres i boligens sanitæranlegg etter vannmåleren, eller på steder der man ønsker en lokal overvåkning og kontroll, f.eks på kjøkkenet.

Hvis QuickStop bare skal sikre en ventil eller en teknisk installasjon, kan den monteres på hovedinntaket inne i det vanntette skapet.

Husk at arbeid på sanitæranlegg kun må utføres av autoriserte rørleggere.

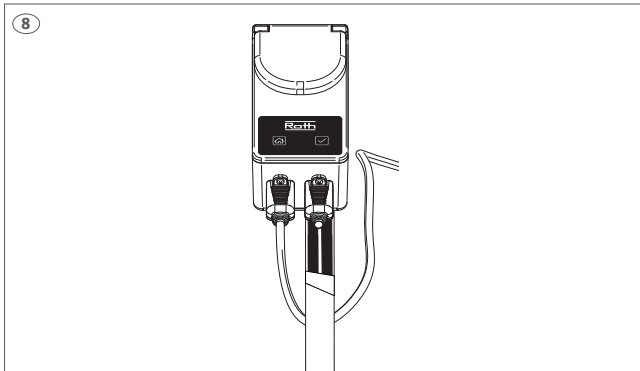
(FI) QuickStop-palloventtiili tulee asentaa vesimittarin jälkeen kodin käyttövesijärjestelmään. Jos tarvitet vain yhden hanan, QuickStop voidaan asentaa hanan tuloputkeen.

Muista, että kodin käyttövesijärjestelmään liittyviä töitä saa suorittaa vain valtuutetut yritykset.

(UK) The QuickStop ball valve must be mounted on the domestic water installation after the water meter.

If the QuickStop only needs to secure one tap, it can be mounted on the inlet of the tap.

Remember that work on domestic water may only be carried out by authorized companies.



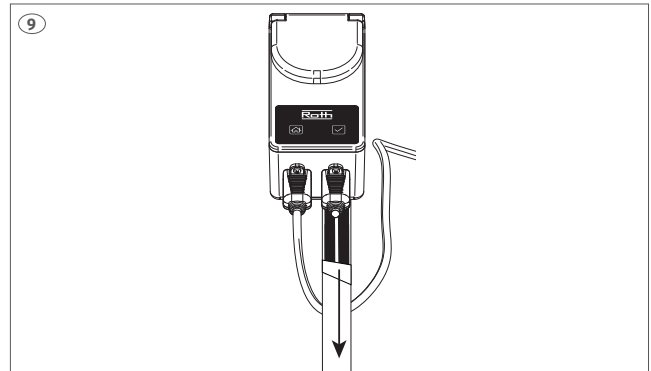
(DK) Hvis der kun anvendes én aktuator, skal det tomme stik monteres og skrues fast i den ledige udgang.

(SE) Om du bara använder ett ställdon måste den tomma stickproppen monteras i det lediga uttaget och skruvas fast.

(NO) Hvis det bare brukes én motor, må den medfølgende tomme pluggen monteres inn i den ledige kontakten og skrues fast.

(FI) Jos käytät vain yhtä toimilaitetta, toiseen liitäntäkohtaan on asennettava tyhjä tulppa ja ruuvattava kiinni.

(UK) If only one actuator is used, the empty plug must be mounted in the free plug and screwed on.



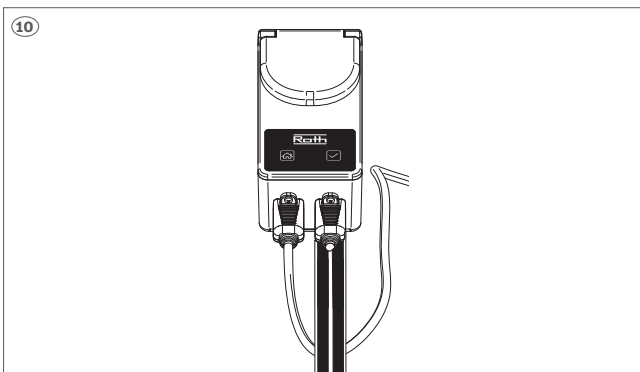
(DK) Fjern den hvide beskyttelsesfilm, og rul sensorkablet ud på det sted du ønsker lækageovervågning.

(SE) Avlägsna den vita skyddsfilmen och rulla upp sensorkabeln på det ställe som du vill skydda mot vatten.

(NO) Fjern den hvite beskyttelsesfolien og vikle ut sensortapen på stedet der du ønsker beskyttelse mot vannlekkasjer.

(FI) Poista valkoinen suojakalvo ja asenna anturin kaapeli siihen kohtaan, jota haluat suojata vesivahinkoa vastaan.

(UK) Remove the white protective film and unwind the sensor cable at the place you want protection against water.



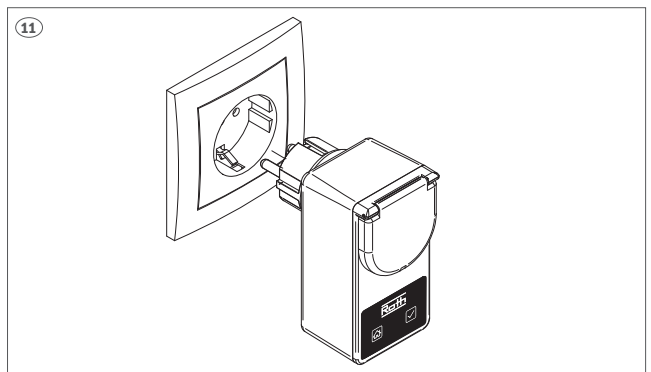
(DK) Fjern den gule beskyttelsesfilm fra sensorkablet

(SE) Ta bort den gula skyddsfilmen från sensorkabeln.

(NO) Fjern den hvite beskyttelsesfolien fra sensortapen.

(FI) Poista keltainen suojakalvo anturin kaapelista.

(UK) Remove the yellow protective film from the sensor cable.



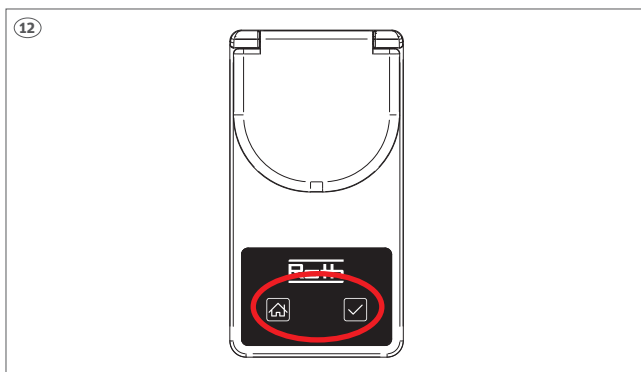
(DK) Brug af QuickStop -sensor 1 - Sæt kontrolenhet i et 230V stik.

(SE) Använda QuickStop Sensor 1 - Anslut styrenheten i ett 230V uttag.

(NO) Bruk av QuickStop Sensor 1 - Koble styreenheten i en 230V stikkontakt.

(FI) QuickStop-anturin 1 käyttäminen – Liitä ohjausyksikkö 230V:n pistorasiaan.

(UK) Use of the QuickStop Sensor 1 - Plug in the control unit in a 230V socket.



(DK) Under opstart registrerer kontrolenheden, hvor mange sensor-kabler der er tilsluttet i de første tre sekunder, hvor den blinker to gange. Efter tre sekunder blinker den en eller to gange, afhængigt af hvor mange sensor-kabler der er monteret. Hvis der er monteret et eller flere sensor-kabler direkte til kontrolenheden men kontrolenheden efter opstart står og blinker grønt, er sensor-kablet ikke monteret korrekt. Kontrollér monteringen evt. vend sensor-kablet 180 grader, så den modsatte side vender opad. Siden med kobberlederne skal vende opad. Efter opstartssekvensen går kontrolenheden til normal tilstand og lyser grønt. Hvis der ikke tilsluttes sensor-kabler til kontrolenheden, vil den stå og blinke grønt indtil den første trådløse sensor er registreret. Monteringen af sensor-kablet kan let kontrolleres ved at sætte en fugtig finger på sensor-kablet, hvis sensor-kablet er korrekt monteret, vil kontrolenheden give alarm og lukke for vandet. Alarmen kan lettest resettes ved at afbryde strømmen til enheden i 5 sec. alternativt kan man holde "✓" inde i 2 sec. for at mute alarmen, for derefter at holde "⌂" inde i 2 sec. for at åbne for ventilen. Hvis man på et senere tidspunkt ønsker at tilslutte et sensor-kabel, skal strømmen afbrydes til kontrolenheden.

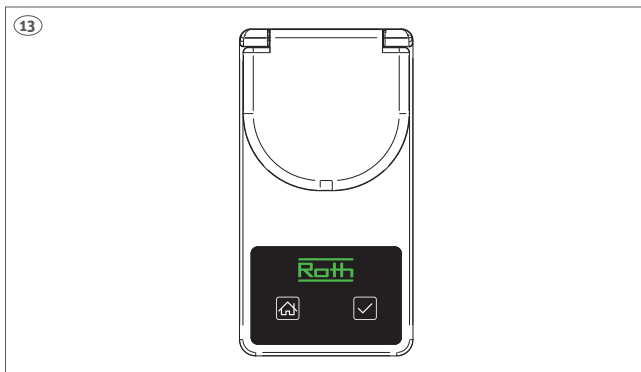
(SE) Under uppstart känner styrenheten av hur många givarkablar som är anslutna under de första tre sekunderna, när den blinkar två gånger. Efter tre sekunder blinkar den en eller två gånger, beroende på hur många givarkablar som är installerade. Om en eller flera givarkablar är monterade direkt på styrenheten, men styrenheten förblir påslagen och blinkar grönt efter uppstart, är givarkabeln inte korrekt monterad. Kontrollera installationen vid behov. vrid sensor-kabeln 180 grader så att den motsatta sidan är vänd uppåt. Sidan med kopparledarna måste vara vänd uppåt. Efter startsekvensen går regulatorn till normalt läge och lyser grönt. Om inga givarkablar är anslutna till styrenheten kommer den att stå och blinka grönt tills den första trådlösa sensorn registreras. Installationen av sensor-kabeln kan enkelt kontrolleras genom att placera ett fuktigt finger på sensor-kabeln, om sensor-kabeln är korrekt installerad kommer styrenheten att larma och stänga av vattnet. Larmet kan enklast återställas genom att stänga av strömmen till enheten i 5 sekunder. alternativt kan du hålla "✓" i 2 sek. för att stänga av alarmet, håll sedan "⌂" i 2 sek. för att öppna ventilen. Om du vill ansluta en sensor-kabel i ett senare skede måste strömmen till styrenheten kopplas bort.

(NO) Under oppstart registrerer styreenheten hvor mange sensortaper som er tilkoblet i de første tre sekunder. Etter tre sekunder blinker den en eller to ganger, avhengig av hvor mange sensortape som er tilkoblet. Hvis det er tilkoblet en eller flere sensortape direkte til styreenheten, men styreenheten etter oppstart fortsatt står og blinker grønt, så er sensortapen ikke riktig monteret. Kontrollér monteringen, ta først ut styreenhet av kontakten slik at den ikke har strøm, evt. snu sensortapen 180 grader, slik at den motsatte siden vender opp. Siden med kobberlederne skal vende opp mot kontaktpolene.

Efter oppstarts- sekvensen går styreenheten til normal tilstand og lyser grønt. Hvis det ikke tilkobles sensortaper til styreenheten, vil den stå og blinke grønt inntil den første trådløse sensor er registrert. For å teste at funksjonen ved montering av sensortapen er riktig kan man enkelt fukte fingeren og legge mot sensortapen. Dersom sensortapen er riktig monteret så vil styreenheten varsle med en jevn pipelyd og ventilen vil stenge for vannet. Alarmen kan lettest slettes ved å avbryte strømmen til styreenheten i 5 sek. alternativt kan man holde "✓" inne i 2 sek. for at mute alarmen, for derefter å holde "⌂" inne i 2 sek. for å åpne ventilen igjen. Hvis man på et senere tidspunkt ønsker å tilkoble en sensor-kabel, så skal strømmen avbrytes til til styreenheten.

(FI) Kun ohjauyksikkö käynnistetään, se tunnistaa ensin, kuinka monta anturikaapelia on kytketty. Tämä tapahtuu ensimmäisten 3 sekunnin aikana. Ohjauyksikkö vilkkuu sitten kaksi kertaa. Kolmen sekunnin jälkeen se vilkkuu joko kerran tai kahdesti, riippuen liitettyjen anturikaapeleiden lukumäärästä. Jos yksi tai useampi anturikaapeli on kytketty suoraan ohjauyksikköön, mutta ohjauyksikkö on edelleen päälle kytkettynä ja vilkkuu vihreänä käynnistytksen jälkeen, anturikaapeli ei ole kytketty oikein. Tarkista kytkentä. Käännä anturikaapelia 180 astetta niin, että vastakkainen puoli on nyt ylöspäin. Kupariantureiden tulee osoittaa ylöspäin. Tämän käynnistysjakson jälkeen ohjauyksikkö on normaaliasennossa ja palaa vihreänä. Jos anturin kaapelia ei ole kiinnitetty ohjauyksikköön, vihreä valo vilkkuu, kunnes ensimmäinen langaton anturi on havaittu. Anturikaapelin kytkentä on helppo tarkistaa sijoittamalla kostea sormi anturikaapelin päälle. Jos anturikaapeli ei ole kytketty oikein, ohjauyksikkö hälyttää ja sulkee vedentulon. Hälytyksen voi nollata helpoiten sammuttamalla virran 5 sekunniksi. Vaihtoehtoisesti hälytyksen voi hiljentää pitämällä "✓" -painiketta painettuna 2 sekuntia ja sitten painamalla "⌂" -painiketta 2 sekunnin ajan niin, että venttiili avautuu. Jos haluat kytkeä anturikaapelin myöhemmin, ohjauyksikön virta on katkaistava.

(UK) During startup, the controller detects how many sensor cables are connected in the first three seconds, when it blinks twice. After three seconds, it will flash once or twice, depending on how many sensor cables are installed. If one or more sensor cables are mounted directly to the control unit, but the control unit remains on and flashes green after start-up, the sensor cable is not mounted correctly. Check the installation if necessary. turn the sensor cable 180 degrees so that the opposite side is facing up. The side with the copper conductors must face upwards. After the start-up sequence, the controller goes into normal mode and lights up green. If no sensor cables are connected to the control unit, it will stand and flash green until the first wireless sensor is registered. The installation of the sensor cable can be easily checked by placing a damp finger on the sensor cable, if the sensor cable is installed correctly, the control unit will sound an alarm and shut off the water. The alarm can be reset most easily by cutting off the power to the unit for 5 seconds. alternatively, you can hold "✓" for 2 sec. to mute the alarm, then hold "⌂" for 2 sec. to open the valve. If you want to connect a sensor cable at a later stage, the power to the control unit must be disconnected.



(DK) Normal tilstand:

- > Kontrolenheden lyser grønt
- > Ventilen er åben
- > 230V stik, tændt

(SE) Normalt läge:

- > Styrenhet lyser grönt
- > Ventilen är öppen
- > 230V-uttaget är påslaget

(NO) Normal modus:

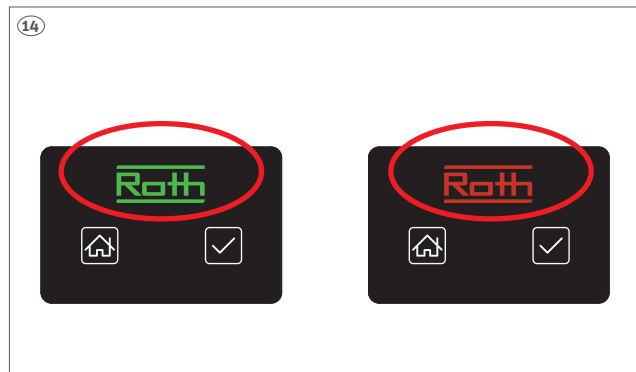
- > Styreenheten lys grønn
- > Ventilen er åpen
- > 230V stikkontakt er koblet til

(FI) Normaali tila:

- > Ohjauksyksikkö palaa vihreänä
- > Venttiili on auki
- > 230V pistorasia on kytketty päälle

(UK) Normal mode:

- > Control unit light green
- > Valve is open
- > 230V socket is turn on



(DK) Lysindikationer på kontrolenheden:

- > Alt OK - Grøn
- > Alarm - Rød
- > Alarm mute - Blinker rødt
- > Intet sensorkabel registreret - Blinker grønt (kun ved opstart)
- > Frakoblet sensorkabel - Blinker 4 gange rødt, lille pause og blinker derefter 4 gange rødt.

(SE) Ljussignaler på styrenheten:

- > Allt OK - Grönt
- > Larm - Rött
- > Larm ljudlöst - Blinkar rött
- > Ingen sensorkabel hittas - Blinkar grönt (endast vid uppstart)
- > Sensorkabel frånkopplad - Blinkar rött 4 gånger, därefter en kort paus och blinkar sedan rött 4 gånger till.

(NO) Lysindikasjoner på kontrollenheden:

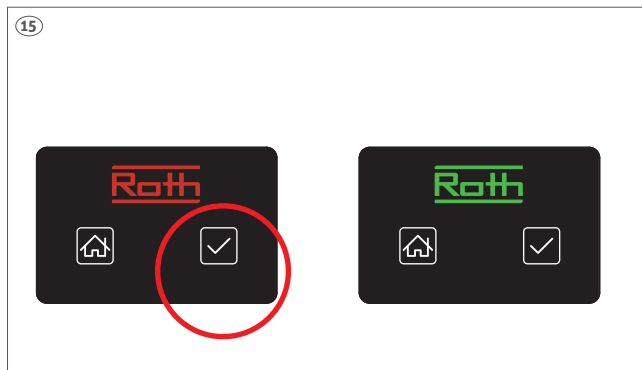
- > Alt OK - grønn
- > Alarm - rød
- > Lydløs alarm - blinker rødt
- > Ingen sensortape oppdaget - blinker grønt (kun ved oppstart)
- > Frakoblet sensortape - blinker fire ganger rødt, liten pause, og blinker deretter fire ganger rødt.

(FI) Valomerkit ohjauksyksikössä:

- > Kaikki OK – Vihreä
- > Hälytys – punainen
- > Hiljainen hälytys – Vilkkuu punaisena
- > Anturikaapelia ei löytynyt – Vilkkuu vihreänä (vain käynnistys)
- > Anturin kaapeli irti – Vilkkuu punaisena 4 kertaa, jonka jälkeen lyhyt katko ja vilkkuu sitten punaisena vielä 4 kertaa

(UK) Light indications on the control unit:

- > Everything OK - Green
- > Alarm - Red
- > Alarm mute - Flashing red
- > No sensor cable detected - Flashing green (only by startup)
- > Discounted sensor cable - Flasing 4 times red, small break, and then flasing 4 times red.




(DK) Lækage registeret

Der er registreret vand på en sensor.

Undersøg hvorfor der er vand på sensoren før man evt. afbryder alarmeren.

Indikator – Logoet på kontrolenheden lyser rød - Kontrolenheden hylér.

Løsning – Mute alarmeren, direkte på kontrolenheden ved at holde “✓” nede i 2 sek. Hvis man ønsker at åbne for vandet, gøres det ved at holde “🏠” nede i 2 sek.


 Ved at mute alarmeren, sættes QuickStoppen ud af funktion, det vil sige at den ikke længere overvåger anlægget i de næste 12 timer. Dette bør nøje overvejes.

(SE) Registrerat läckage

Vatten har registrerats på en sensor. Kontrollera varför det finns vatten på sensorn innan larmet eventuellt kopplas bort.

Indikator – Kontrollenhedens logotyp lyser rött Kontrollenheden larmar

Lösning – Stäng av larmet, direkt på kontrollenheden genom att hålla ned “✓” 2 sek. Om du vill öppna ventilen gör du det genom att hålla ned “🏠” i 2 sek.


 Genom att stänga av larmet sätts QuickStop ur funktion och övervakar inte längre anläggningen under de närmaste 12 timmarna, vilket kan leda till vattenskador.

(NO) Lekkasje registrert

Det er registrert vann på en sensortape. Undersøk hvorfor det er vann på sensoren før du eventuelt avbryter alarmeren.

Indikator – Logoet på styreenheten lyser rødt - og den uler.

Løsning – Demp alarmeren, direkte på styreenheten ved å holde “✓” nede i 2 sek. Hvis du ønsker å aktivere styreenheten og vannet igjen, gjør du det ved å holde nede “🏠” i 2 sek.

 Ved å dempe alarmeren blir QuickStoppen satt ut av funksjon. Det vil si at den ikke lenger overvåker anlegget de neste 12 timene, noe som kan føre til vannskader.

(FI) Vuotorekisteri

Vettä havaittu kiinteässä anturissa. Tutki, miksi anturissa on vettä ennen hälytyksen keskeyttämistä.

Ilmaisín – Ohjauksyksikön logo palaa punaisena. Ohjauksyksiköstä kuuluu ääntä.

Ratkaisu – Mykistä hälytys suoraan ohjauksyksiköstä pitämällä

“✓”-näppäintä painettuna 2 sekunnin. Jos

haluat avata vedentulon, tee se pitämällä “🏠”-painiketta painettuna 2 sekunnin ajan.


 Mykistämällä hälytys QuickStop deaktivoidaan, eli se ei enää valvo järjestelmää seuraavien 12 tunnin aikana, mikä voi johtaa vesivahinkoihin.

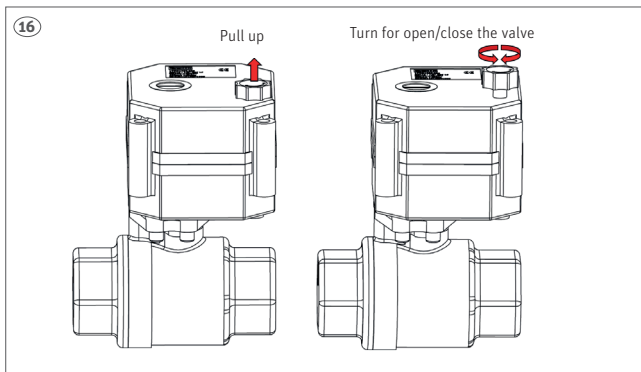
(UK) Leakage register

Water is detected on a sensor. Investigate why there is water on the sensor before you possibly interrupts the alarm.

Indicator – The logo on the control unit lights red - The control unit sounds.

Solution – Mute the alarm, directly on the control unit by holding down “✓” for 2 sec. If you want to open the water, do so by holding down “🏠” for 2 sec.

 By muting the alarm, the QuickStop is deactivated, ie it no longer monitors the system for the next 12 hours, which can lead to water damage.



(DK) Manuel åbning/lukning af ventilen

Hvis man ønsker at betjene ventilen manuelt er det muligt.

- Træk det lille drejhjul op (ca. 5 mm).
- Drej med uret for at lukke ventilen - drej mod uret for at åbne.
HUSK at trykke drejhjulet ned igen efter endt manuel betjening, da ventilen ellers ikke har mulighed for at lukke for vandet efterfølgende og der er risiko for vandskader.

(SE) Manuell öppning/stängning av ventilen

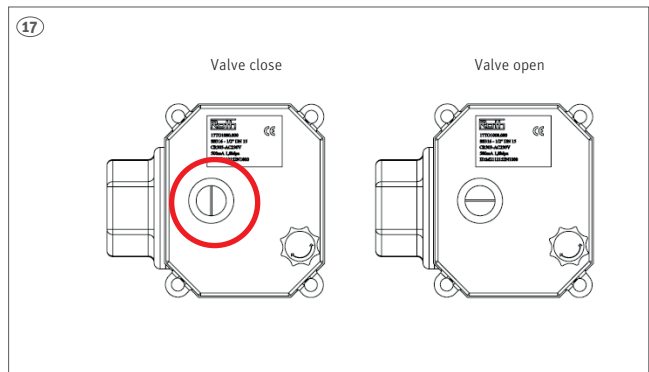
Om man vill manövrera ventilen manuellt är det möjligt.

- Dra upp det lilla svängbara hjulet (ca 5 mm)
- Vrid det medurs för att stänga ventilen – vrid det moturs för att öppna ventilen.
KOM IHÅG att trycka ned det svängbara hjulet igen efter manuell hantering, då ventilen inte har förmågan att stänga av vattnet och det finns då risk för vattenskador.

(NO) Manuell åpning/lukking av ventilen

Dersom man ønsker å betjene ventilen manuelt er det mulig.

- Trekk det lille dreiehjulet opp (ca. 5 mm)
- Drei med klokken for å lukke ventilen - drei mot klokken for å åpne.
HUSK å trykke dreiehjulet ned igjen etter endt manuell betjening, da ventilen ellers ikke har mulighet for stenge vannet etterfølgende og det er risiko for vannskader.



(FI) Venttiilin manuaalinen avaaminen/sulkeminen

Venttiiliä voi säätää manuaalisesti.

- Nosta pientä säätöpyörää (noin 5 mm).
- Sulje venttiili kääntämällä myötäpäivään ja avaa kääntämällä vastapäivään.
Muista työntää säätöpyörää takaisin alas manuaalisen säädön jälkeen. Venttiili ei muuten pysty pysäyttämään vedentuloa ja riskinä on vesivahinko.

(UK) Manual opening/closing of the valve

If you want to operate the valve manually, it is possible.

- Pull up the small adjustable pinhead (approx. 5 mm)
- Turn clockwise to close the valve - turn counterclockwise to open
REMEMBER to push the impeller down again after manual operation, as otherwise the valve will not be able to shut off the water afterwards and there is a risk of water damage.

(DK) Tilbehør til Roth QuickStop Sensor 1

4 m sensorkabel	VVS-nr. TE1000.006
1/2" aktuator	VVS-nr. T01000.000
3/4" aktuator	VVS-nr. T01000.001
Roth plade sensor	VVS-nr. TE1000.015

(SE) Tillbehör till Roth QuickStop Sensor 1

4 m sensorkabel	RSK nr. TE1000.006
1/2" ställdon	RSK nr. T01000.000
3/4" ställdon	RSK nr. T01000.001
Roth plattsensor	RSK nr. TE1000.015

(NO) Tilbehør til Roth QuickStop Sensor 1

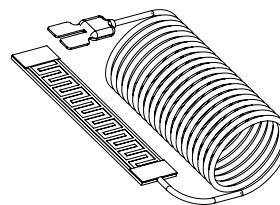
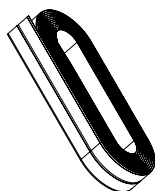
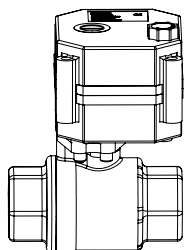
4 m sensortape	NRF nr. 511 87 38
10 m sensortape	NRF nr. 511 87 39
1/2" ventil med motor	NRF nr. 511 87 35
3/4" ventil med motor	NRF nr. 511 87 36
Roth sensorplate	NRF nr. 138 34 90

(FI) Roth QuickStop Sensor 1:n lisävarusteet

4 m anturikaapeli	LVI-nro 17TE1000.006
1/2" toimilaite	LVI-nro 17T01000.000
3/4" toimilaite	LVI-nro 17T01000.001
Roth lattia-anturi	LVI-nro 17T01000.015

(UK) Accessories til Roth QuickStop Sensor 1

4 m sensor cable	HVAC No. 7TE1000006
1/2" actuator	HVAC No. 7T01000000
3/4" actuator	HVAC No. 7T01000001
Roth plate floor sensor	HVAC No. 7TE1000015


ONLY FOR NORWAY
Forskrifter

Tekniske forskrifter TEK17 og FG-krav.
Lekkasje fra vanninstallasjoner i bygninger skal være lett å oppdage og ikke skade bygningsdeler.

Hovedpunkter:

Lekkasjer fra innbyggingsssystemer må synliggjøres, og i andre rom enn våtrom skal det føre til automatisk vannavstengning. Ved tappepunkter uten overløp skal det monteres automatisk lekkasjestopp. Dette er en sensor som lukker vanntilførselen ved fuktighet.

Forsikringsbransjen krever:

- > Godkjent utstyr for lekkasjestopp med teknisk godkjenning eller tilsvarende dokumentasjon.
 - > Leverandøren må dokumentere monteringsinstruksjoner, funksjonstesting, materialegenskaper, og mer.
 - > Spesifikke sikkerhetsområder inkluderer bl.a. kjøkkenbenk, oppvaskmaskin, vaskemaskin, kjøleskap, varmtvannsberedere, og rom uten sluk.
- Roth North Europe har Teknisk Godkjenning fra SINTEF på produktet.



TEK17 - Utdrag fra de gjeldene kravene - §15-5 (4).
Se tabell på side 2.

Lekkasje skal være lett påviselig og ikke forårsake skade på installasjoner og bygningsdeler. Preaksepterte ytelser;

1. Lekkasjer fra innbyggingsssystemer eller lignende skal synliggjøres. I andre rom enn våtrom skal lekkasjen føre til automatisk avstengning av vannet.

2. Der tilkoblingspunkt eller tappepunkt på byggets vanninstallasjon er uten overløp, skal det monteres automatisk lekkasjestopp. Automatisk lekkasjestopper er en fuktsensor som gir signal til en ventil som stenger vanntilførselen.

Forsikringsbransjens FG-regelverk

Forsikringsbransjen stiller strenge krav til sikring og utstyr som brukes for å stoppe lekkasje. I tillegg kommer krav til produkt-dokumentasjon, opplæring og montering. Her kan du lese utdrag fra kravene:

Krav til sikkerhetsområder:

- > Kjøkkenbenk med tilhørende rørkoblinger*
- > Oppvaskmaskin med tilhørende tilkoblinger*
- > Vaskemaskin med tilhørende tilkoblinger*
- > Vannfiltre med tilhørende koblinger*
- > Kjøleskap med vanntilkobling og tilhørende vannledninger*
- > Drikkeautomater med tilhørende koblinger*
- > Varmtvannsberedere med tilkoblingsrør*
- > Rom uten sluk med sanitærutstyr uten overløp
- > I fordelerskap hvor lekkasjevannet ledes ut av veggen og ikke fører til sluk.
- > Skjulte og åpne vannrør som ikke er sikret med drenert tilførselsrør eller plassert i rom med vanntett gulv og sluk.
- > Innbyggingsssystemer, kranarmaturer eller lignende.

*Kilde: § 15-5. Innvendig vanninstallasjon - Direktoratet for byggkvalitet (dibk.no)

- (DK)** Riv denne side af og sæt den på kontrolenheden
(SE) Riv denne side af og sæt den på kontrolenheden
(NO) Riv denne side af og sæt den på kontrolenheden
(FI) Tear off this page and place it on the control unit
(UK) Tear off this page and place it on the control unit

(DK) Lysindikationer på kontrolenheden:

- > Alt OK - Grøn
- > Alarm - Rødt
- > Alarm mute - Blinker rødt
- > Intet sensorkabel registreret - Blinker grønt (kun ved opstart)
- > Frakoblet sensorkabel - Blinker 4 gange rødt, lille pause og blinker derefter 4 gange rødt.

(SE) Ljussignaler på styrenheten:

- > Allt OK - Grönt
- > Larm - Rött
- > Larm ljudlöst - Blinkar rött
- > Ingen sensorkabel hittas - Blinkar grönt (endast vid uppstart)
- > Sensorkabel frånkopplad - Blinkar rött 4 gånger, därefter en kort paus och blinkar sedan rött 4 gånger till.

(NO) Lysindikasjoner på kontrollenheden:

- > Alt OK - grønn
- > Alarm - rødt
- > Lydløs alarm - blinker rødt
- > Ingen sensortape oppdaget - blinker grønt (kun ved oppstart)
- > Frakoblet sensortape - blinker fire ganger rødt, liten pause, og blinker deretter fire ganger rødt.

(FI) Valomerkit ohjauksyksikössä:

- > Kaikki OK – Vihreä
- > Hälytys – punainen
- > Hiljainen hälytys – Vilkkuu punaisena
- > Anturikaapelia ei löytynyt – Vilkkuu vihreänä (vain käynnistys)
- > Anturin kaapeli irti – Vilkkuu punaisena 4 kertaa, jonka jälkeen lyhyt katko ja vilkkuu sitten punaisena vielä 4 kertaa

(UK) Light indications on the control unit:

- > Everything OK - Green
- > Alarm - Red
- > Alarm mute - Flashing red
- > No sensor cable detected - Flashing green (only by startup)
- > Discounted sensor cable - Flasing 4 times red, small break, and then flasing 4 times red.

(DK) Betjening af kontrolenheden

- > Mute alarmer - Hold "✓" nede i 2 sek. (2 blink)
- > Åben/luk ventilen manuelt - Hold "⌆" nede i 2 sek. (2 blink)

(SE) Manövrering av styrenheten

- > Stäng av larm - Håll ned "✓" i 2 sek. (2 blinkningar)
- > Öppna/stäng ventilen manuellt - Håll "⌆" intryckt i 2 sek. (2 blinkningar)

(NO) Betjening av styreenheten

- > Mute alarmer - Hold "✓" nede i 2 sek. (2 blink)
- > Åpen/lukk ventilen manuelt - Hold "⌆" nede i 2 sek. (2 blink)

(FI) Ohjauksyksikön toiminnot

- > Hiljennä hälytykset – pidä "✓"-painiketta painettua 2 sekunnin ajan (vilkkuu 5 kertaa)
- > Avaa/sulje venttiili automaattisesti – pidä "⌆"-painiketta painettua 2 sekunnin ajan (vilkkuu 2 kertaa)

(UK) Operation of the control unit

- > Mute alarms - Hold down the "✓" for 2 sec. (2 flashes)
- > Open/close the valve manually - Hold down "⌆" for 2 sec. (2 flashes)



Roth QuickStop Sensor



Roth

ROTH DANMARK A/S

Centervej 5
3600 Frederikssund
Tlf. +45 4738 0121
E-mail: service@roth-danmark.dk
roth-danmark.dk

ROTH SVERIGE AB

Höjrodergatan 22
212 39 Malmö
Tel. +46 40534090
E-mail: service@roth-sverige.se
roth-sverige.se

ROTH NORGE AS

Billingstadsletta 19
1396 Billingstad
Tel. +47 67 57 54 00
E-mail: service@roth-norge.no
roth-norge.no
facebook.com/RothNorge

ROTH UK Ltd

Enterprise House
Barracks Road
Stourport-On-Severn
Worcestershire
DY13 9RW
Phone +44 (0) 1905 453424
E-Mail enquiries@roth-uk.com
technical@roth-uk.com
orders@roth-uk.com
accounts@roth-uk.com
roth-uk.com

ROTH FINLAND OY

Raaseporintie 9 (Talo 2)
10600 Tammisaari
Puh. +358 (0)19 440 330
S-posti: service@roth-finland.fi
roth-finland.fi
facebook.com/RothFinland