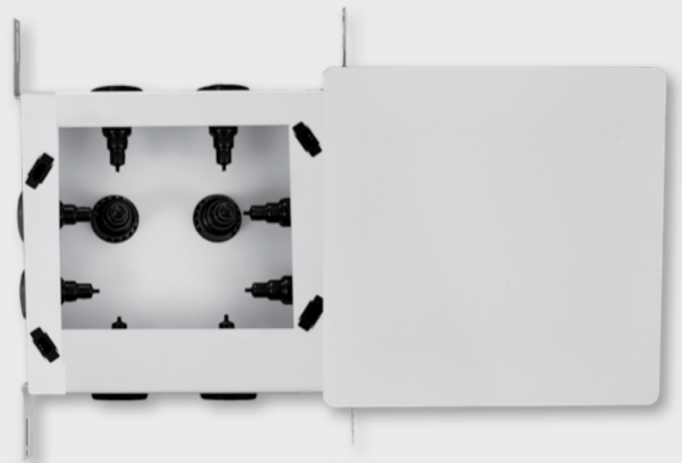


Roth Outdoorbox
Roth VUK Box for innbygging
Roth VP-kytkentäkaappi

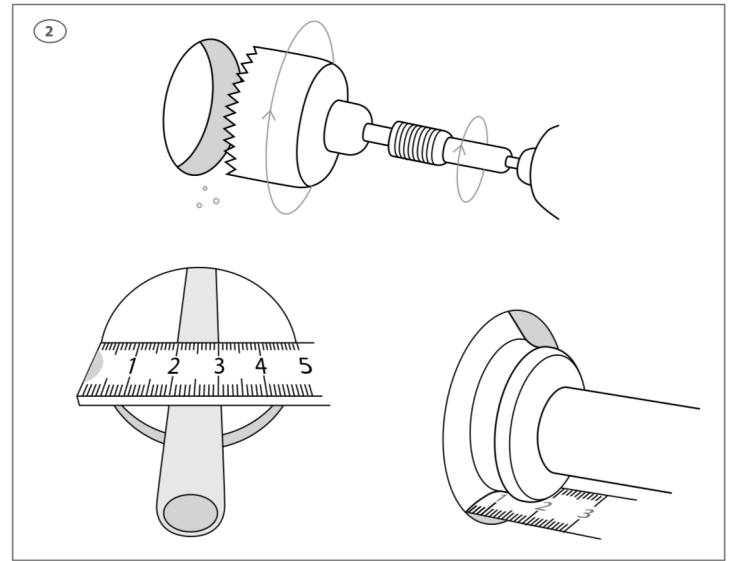
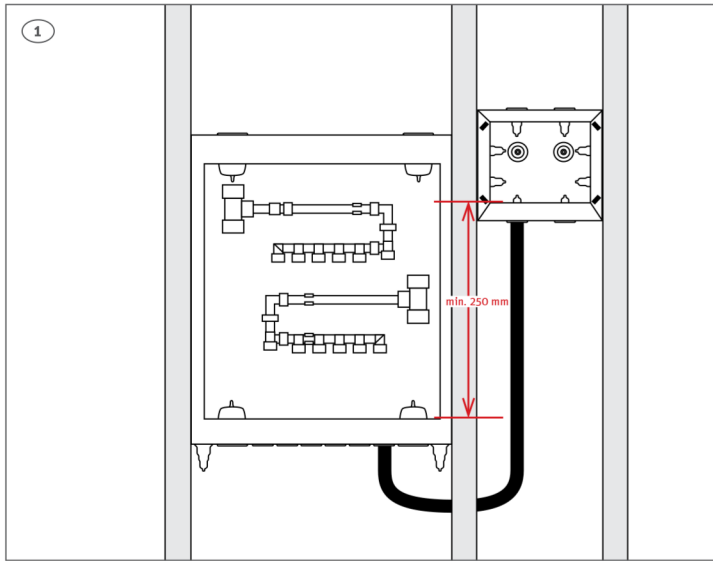
Installation

250 x 250 x 70 mm, indbygning
250 x 250 x 70 mm, innbygging
250 x 250 x 70 mm, uppoasennus



German quality since 1947

Roth Outdoorbox > Roth VUK Box for innbygging > Roth VP-kytkentäkaappi



(DK) Monter Roth Outdoorboxen.

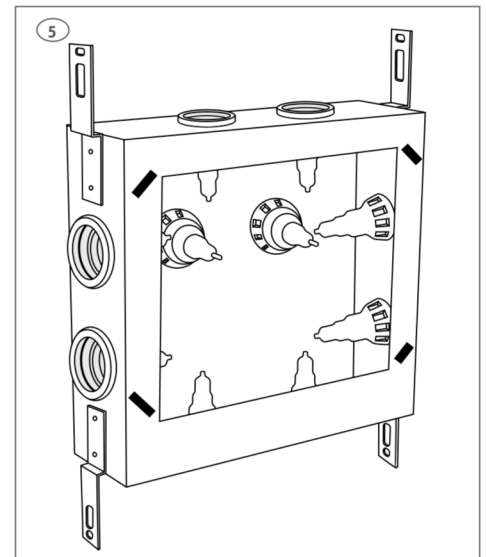
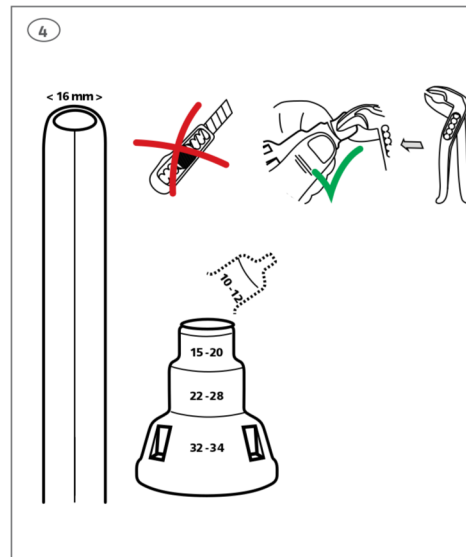
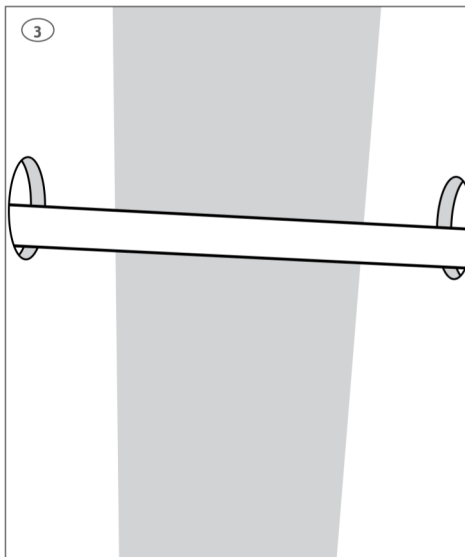
(NO) Monter VUK koblingskap.

(FI) Asenna VP-kytkentäkaappi.

(DK) Hvis boksen monteres på en bagplade skal der bores to $\varnothing = 50 - 55$ mm huller bag boksen, minimum 40 mm dybde.

(NO) Hvis VUK Boxen monteres på en bakvegg skal det bores to $\varnothing 50 - 55$ mm huller bak VUK Boxen med minimum 40 mm dybde.

(FI) Mikäli kytkentäkaappi asennetaan ulkoseinään, on porattava kaksi, väh. 40 mm syvää reikää (halkaisija 50 - 55 mm) putkiläpiviennin varten.



(DK) Bor resten af vejen gennem væggen, iht. den hane som skal anvendes.

(NO) Bor igjennom veggen iht vannutkasteren som skal monteres

(FI) Poraa reikä vesipostiventtiilin putkea/putkia varten.

(DK) Ved tilpasning af gennemføringerne skal der ikke anvendes kniv eller saks. Hold med fingrene på den størrelse du skal bruge og riv/træk resten af niplen af med en tang som vist på billedet.

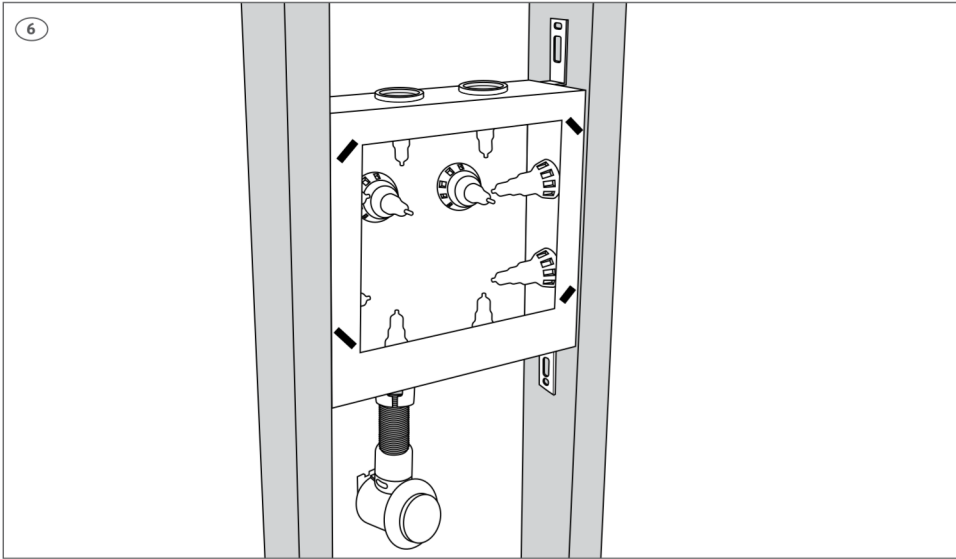
(NO) Ved tilpassning av Roths universal gumminipler skal man ikke bruke kniv eller saks. Hold gumminiplen med fingrene og vri av til ønsket dimensjon ved hjelp av en tang som vist på bildet over.

(FI) Mikäli käytetään Rothin läpiviennit, veitsiä ja saksia ei saa käyttää. Pidä läpiviennin kädessä ja katkaise pihtien avulla oikean kokovälin kohdalla. Katso kuva yllä.

(DK) Monter alle gumminiplerne. Hvis der anvendes Roth indstiksfittings skal alle niplerne vende ind i skabet.

(NO) Monter alle gumminiplene. Dersom det benyttes Roth IS fittings skal niplene være vendt innover i skapet.

(FI) Asenna kaikki läpiviennit. Mikäli käytetään Rothin pistoliittimiä, on läpiviennin käännettävä kaapin sisäpuolelle (vasemmanpuoleisen kuvan mukaan).

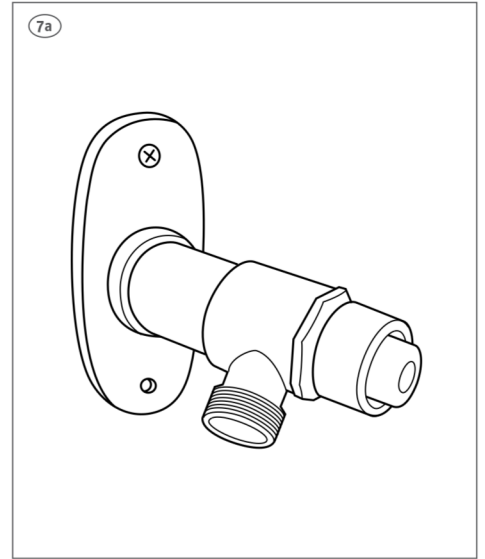


(DK) Outdoorboxen SKAL monteres minimum 250 mm over overløbskanten på fordelerskab, og tilsluttes med rør. Hvis det ikke er muligt at montere Outdoorboxen 250 mm over overløbskanten eller den ikke tilsluttes via et fordelerskab med dræn, skal der monteres et overløb - VVS nr. O46297.840

(NO) VUK Boxen SKAL monteres minimum 25 cm over fordelerskabets sokkel og monteres med rør i rør.

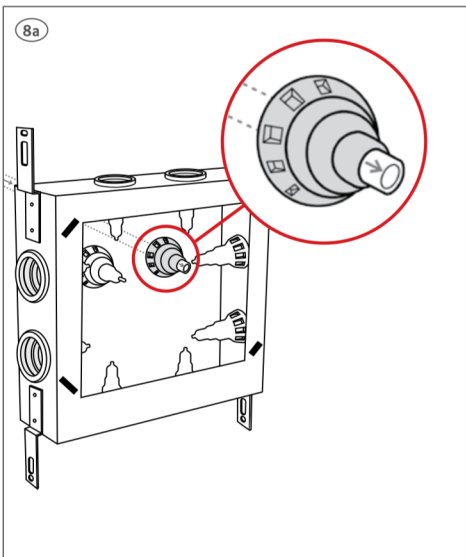
Hvis det ikke er mulig å montere VUK koblingsskapet 25 cm over sokkel på fordelerskab, så skal det monteres ett overløb for drenering til rom med sluk. NRF nr. 511 86 16

(FI) VP-kytkentäkaappi on asennettava oheisten kuvien mukaan. Mikäli ei ole mahdollista liittää ylivuoto toiseen jakotukkikaappiin, siihen on asennettava oma ylivuotosarja (LVI-nro 2016428).



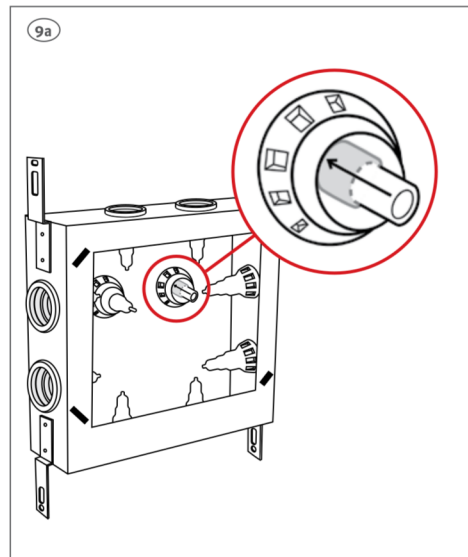
(DK) Ventil med Roth indstiksvinkel - f.eks. Mora Garden 2. Monter ventilen, iht. dennes vejledning.

(NO) Montering av Mora Garden 2 (se veiledning) med Roth IS albue. Monteres iht veiledning.



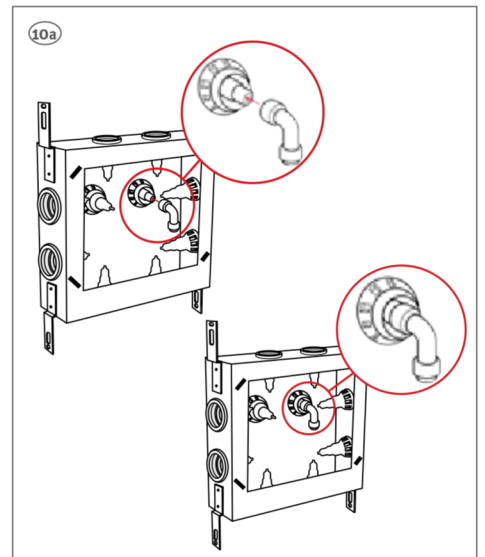
(DK) Sørg for at røret går gennem gumminiplen, i VUK boksen.

(NO) Pass på at røret går igjennom gumminippelen i VUK Boxen.



(DK) Skub rør gumminiplen tilbage, så røret er frit.

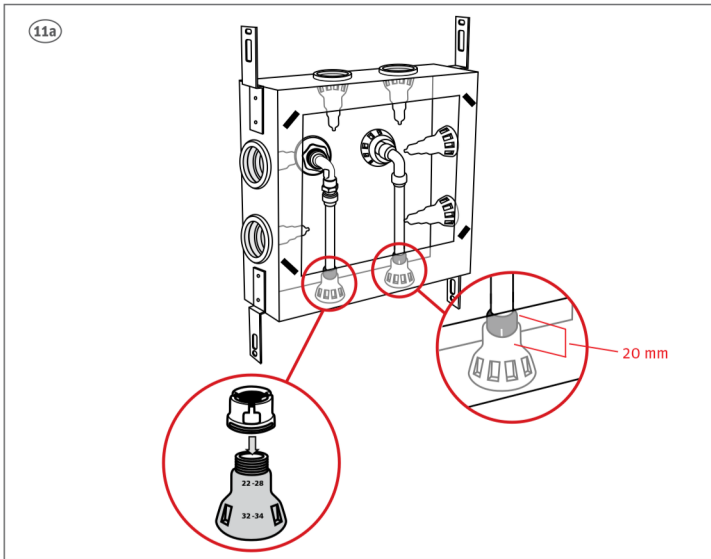
(NO) Dytt gumminippelen tilbake så røret får bedre plass til albuen



(DK) Monter en Roth indstiksvinkel og tryk vinklen helt i bund.

(NO) Monter Roth IS albue.

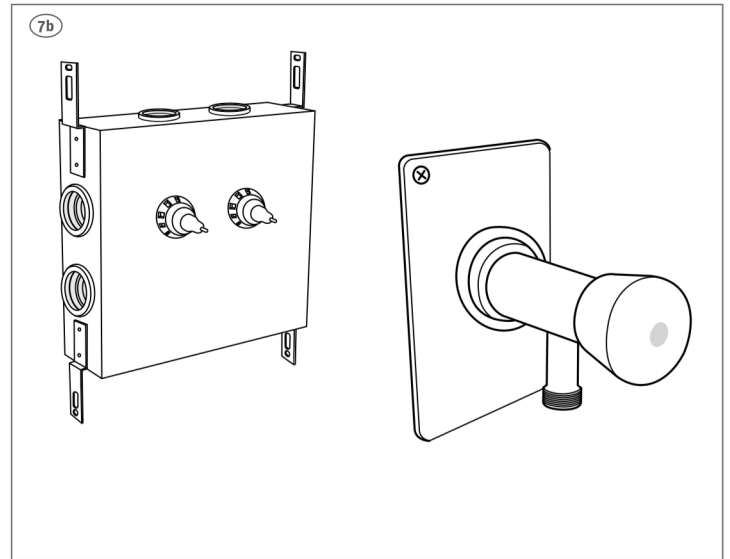
(FI) Mikäli pistoliitintä käytetään, asenna ohjeen mukaan.



(DK) Skub tomrøret op til overkanten af gumminiplen (20 mm under kanten på boksens kant). Sæt støttebøsning i PEX røret og tryk det helt ind i Roth indstiksvinklen. Monter trækaflastning, VVS-nr. 046297.728

(NO) Monter varerøret slik at det går forbi gumminippel og avslutter 20 mm under kant på sokkel. Sett inn støttehylse i PEX røret og push helt inn i albuen.

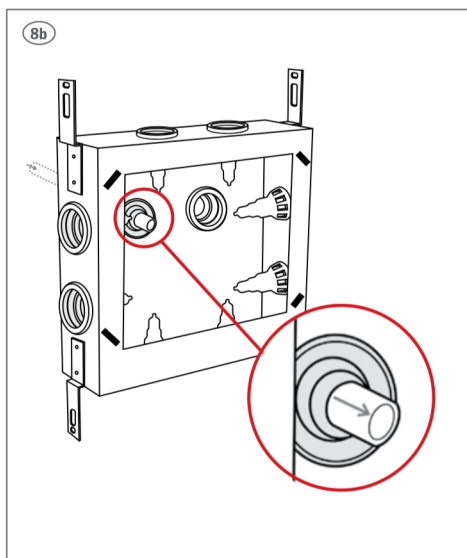
(FI) Työnnä suojaputki läpiviennin läpi (2 cm kaapin reunan alapuolelle). Laita tukiholkki PEX-putkeen ja paina se Roth-pistoliittimeen.



(DK) Hvis der anvendes klemringsfittings skal de 2 bagerste nipler vende ud af skabet. Monter ventilen iht. dennes vejledning.

(NO) Dersom det benyttes konus og trykkmutter skal niplene i skapets bakvegg være vendt utover. Monter ventilen iht produsentens veiledning.

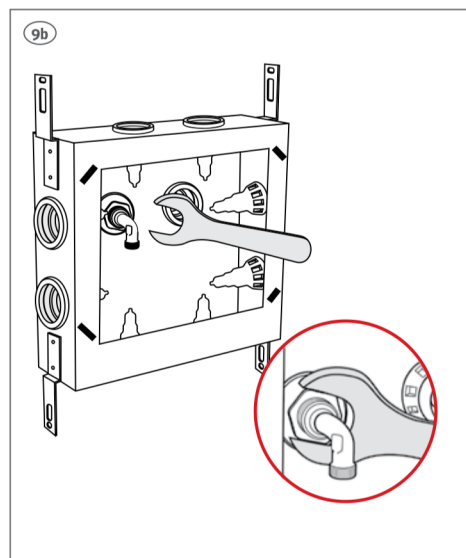
(FI) Mikäli käytetään puristusliittimiä, on 2 taaimmaisen läpiviennin käännettävä kaapin ulkopuolelle (oikeanpuoleisen kuvan mukaan). Asenna venttiili seuraavien ohjeiden mukaan, mikäli puristusliittimiä käytetään.



(DK) Stik røret gennem den bagudvendte gumminippel.

(NO) Stikk røret igjennom nippelen som er vendt ut av skapet.

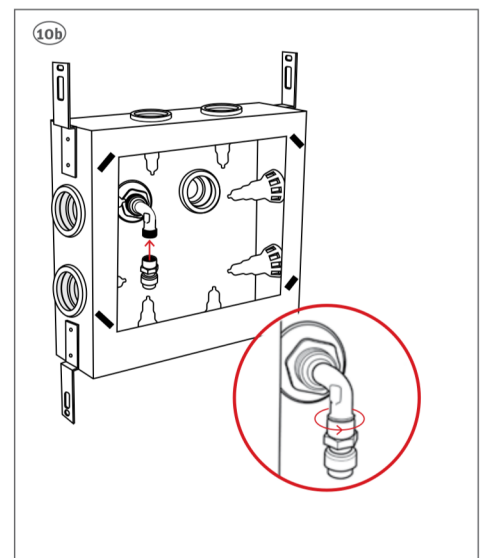
(FI) Työnnä läpivientiä taaksepäin.



(DK) Monter klemringsfittingsen og spænd den.

(NO) Monter konus og trykkmutter.

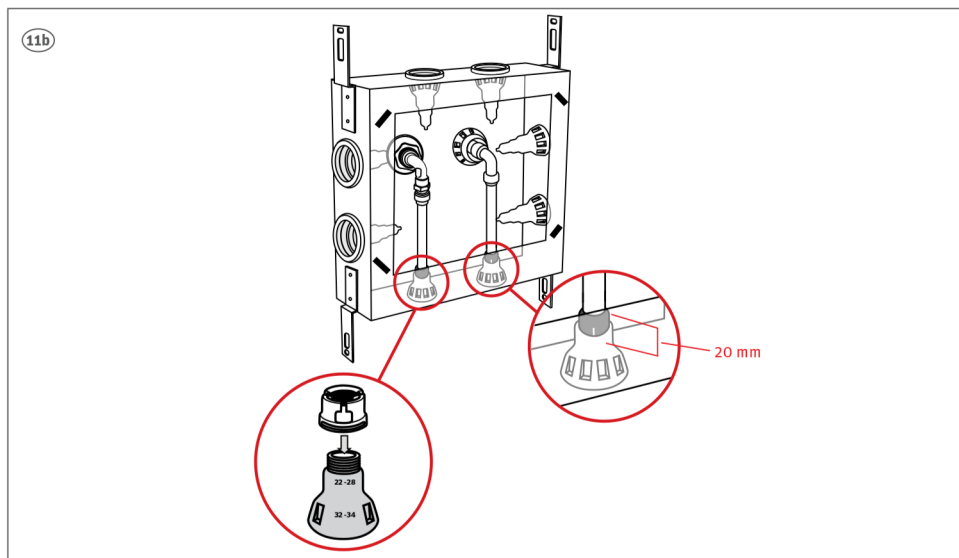
(FI) Asenna ja kiristä puristusliitin.



(DK) Monter Roth indstiksovergangen.

(NO) Monter Roth IS fittings.

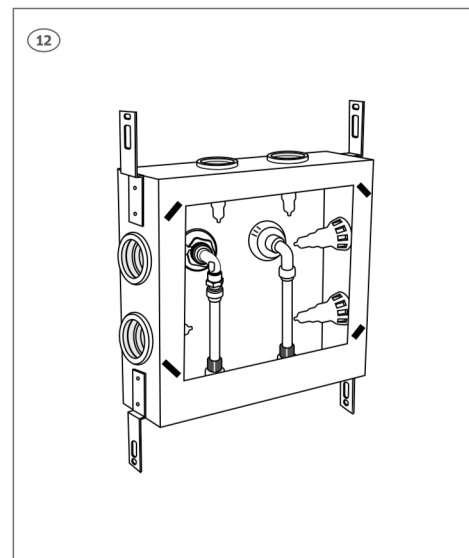
(FI) Asenna pistoliittimet, mikäli niitä käytetään.



(DK) Skub tomrøret op til overkanten af gumminiplen (20 mm under boksens kant). Sæt støttebøsning i PEX røret og tryk det helt ind i Roth indstiksovergangen. Monter trækaflasting, VVS nr. 046297.728

(NO) Monter varerøret slik at det går forbi gumminippel og avslutter 20 mm under kant på sokkel. Sett inn støttehylse i PEX røret og push helt inn i albuen.

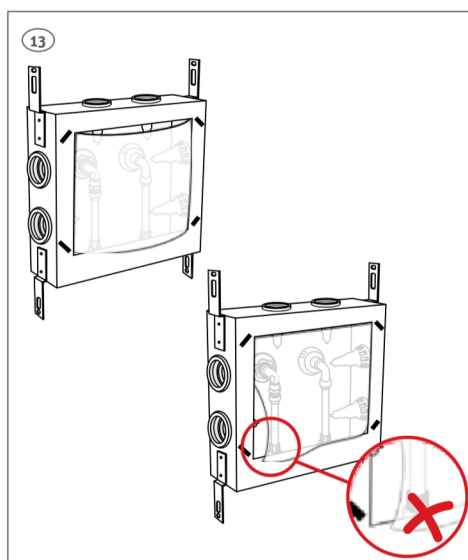
(FI) Työnnä suojaputki läpiviennin läpi (2 cm kaapin reunan alapuolelle). Laita tukiholkki PEX-putkeen ja paina se Roth-pistoliittimeen.



(DK) VUK skabet kan anvendes til både indstiks-fittings og klemringsfittings.

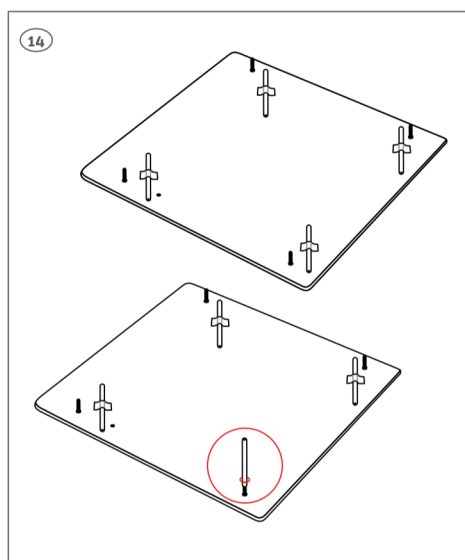
(NO) VUK Boxen kan brukes med både press fittings og med trykkmutter og konus.

(FI) Vesipostin kytkentään voi käyttää joko pisto- tai puristusliittimiä.



(DK) Monter sprøjteforhænget.

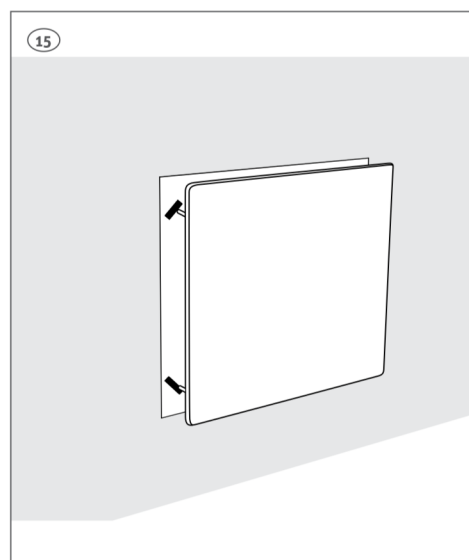
(FI) Asenna roiskesuoja.



(DK) Benene skrues på forpladen.

(NO) Benene skrur fast på frontplaten.

(FI) Kiinnitä etukannen kiinnikkeet.



(DK) Forpladen trykkes ind i VUK boksens låse. Forpladen kan justeres inden for +/- 5° så den er vandret.

(NO) Frontplaten trykkes inn i VUK Boxens låser/klemmer. Frontplaten kan justeres innenfor +/- 5 gr slik at frontplaten er vannrett.

(FI) Säädä kaapin kansi vaakasuoraan.

(DK) Tekniske data

Roth Outdoorbox

VVS-nr. 046297.521

Anvendelse
MaterialeBrugsvand
Pulverlakeret stål,
EPDM**Tilbehør**

Roth fikseringsnippel 20 - 28 mm

VVS-nr. 046297.728

(FI) Tekniset tiedot

Roth VP-kytkentäkaappi, uppoasennus

LVI-nro 2016546

Käyttöalueet

Materiaali

Käyttövesi-
järjestelmät
Pulverimaalattua terästä
(RAL 9010), EPDM**Lisätarvikkeet**

Roth lukitusrengas suojaputkelle 20 - 28 mm

LVI-nro 2070562

(NO) Tekniske data

Roth VUK Box for innbygging

NRF nr. 511 81 05

Bruksområde
MaterialeSanitær anlegg
Pulverlakkert Stål,
EPDM**Tilbehør**

Roth plasthette f/fiksering av varerør 20 - 28 mm NRF nr. 511 81 97

**ROTH DANMARK A/S**Centervej 5
3600 Frederikssund
Tlf. +45 4738 0121
E-mail: service@roth-danmark.dk
roth-danmark.dk**ROTH NORGE AS**Jongsåsveien 4
1338 Sandvika
Tel. +47 67 57 54 00
E-mail: service@roth-norge.no
roth-norge.no
facebook.com/RothNorge**ROTH FINLAND Oy**Sysimiehenkatu 12
10300 Karjaa
Puh. +358 19 440 330
Faksi +358 19 233 193
S-posti: service@roth-finland.fi
roth-finland.fi
facebook.com/RothFinland