

**Roth EURO-fordelerrør**  
**Roth Universalfördelare**  
**Roth Fordelerrør**  
**Roth Universal jakotukki**  
Installation



*Living full of energy*

## Roth EURO-fordelerrør > Roth Universalfordelare

## Roth Fordelerrør > Roth Universal jakotukki



**(DK)** Roth EURO-fordelerrør er udført i afzinkningsfrit messing og med sine 2, 3 og 4 afgreninger er det muligt altid at samle et fordelerrør med det ønskede antal afgreninger.

Fordelerrøret kan anvendes til både brugsvands- og varmeinstallationer. EURO-fordelerrørets afgreninger er 3/4" EURO gevind. Der kan leveres Pex EURO-fordelerkoblinger i 10,5, 12, 15, 16, 17, 18 og 20 mm. Fordelerkoblingerne skal bestilles særskilt.

Fordelerrørene er forsynet med 3/4" nippel og muffe så de nemt kan samles med hinanden. Anvend almindelig pakgarn/salve eller lignende.

### Teknisk beskrivelse

Roth EURO-fordelerrør anvendes for tilslutning af PEX rør, med eller uden iltstop, samt Alu-LaserPlus®.

Fordelerrørene er forsynet med 3/4" nippel RG i den ene ende, og i den modsatte 3/4" muffe RG.

**(NO)** Roth Fordelerrør er produsert i avzinkningsfri messing, og gir med sine 2, 3 eller 4 avgreninger mulighet for å lage en fordeler med ønsket antall avgreninger.

Fordelerrøret kan brukes både til tappevann og varmeinstallasjoner. Fordelerrørets avgreninger er med 3/4" EURO gjenger. Fordelerkuplinger finnes for både MultiPex- og Alu-LaserPlus rør, og leveres i 10,5, 12, 15, 16, 18 og 20 mm. Fordelerkuplingene må bestilles separat. Fordelaren leveres med 3/4" muffe og utvendig gjenge og monteres enkelt i sammen med hamp/pakksalve eller lignende.

### Teknisk beskrivelse

Fordelerrøret brukes for tilkobling av MultiPex og AluLaserPlus rør, til tappevann, radiatorer, konvektor eller gulvvarme.

Fordelerrøret er i den ene enden forsynet med en 3/4" utvendig gjenge, og i den andre enden 3/4" innvendig gjenge.

Fordelerrøret kan samles til ønsket antall avgreninger.

**(SE)** Roth UNIVERSAL-fördelare är tillverkade i avzinkningshärdig mässing och ger med sina 2, 3 eller 4 förgreningar möjlighet att få fördelare med önskat antal förgreningar.

Fördelaren kan användas till både tappvatten- och värmeinstallationer. UNIVERSAL-fördelarens förgreningar har 3/4" EURO-gångor. Anslutningskopplingar finns för både MultiPex- och Alu-LaserPexrören och kan levereras i 10,5, 12, 15, 16, 18 och 20 mm. Fördelarkopplingarna säljs separat. Fördelarrören är försedda med 3/4" nippel och muff så att de enkelt kan sättas ihop. Använd lin, gängtejp, flytande gängtätning eller liknande.

### Teknisk beskrivning

Roth UNIVERSAL-fördelare används för anslutning av kopplingsledning ur MultiPex och Alu-LaserPlus-sortimentet, till tappvatten- och värmeinstallationer.

Fördelarrören är i ena ändan försedda med 3/4" nippel (utvändig rörgänga) och i den motsatta 3/4" muff (invändig rörgänga). Fördelarrören kan kombineras till önskat antal förgreningar.

**(FI)** Roth UNIVERSAL jakotukki on valmistettu sinkkikadonkestävästä messingistä. Jakotukkeja on 2-, 3- ja 4-osaisina ja niitä yhdistelemällä saadaan jakotukki halutulla määrällä lähdöillä.

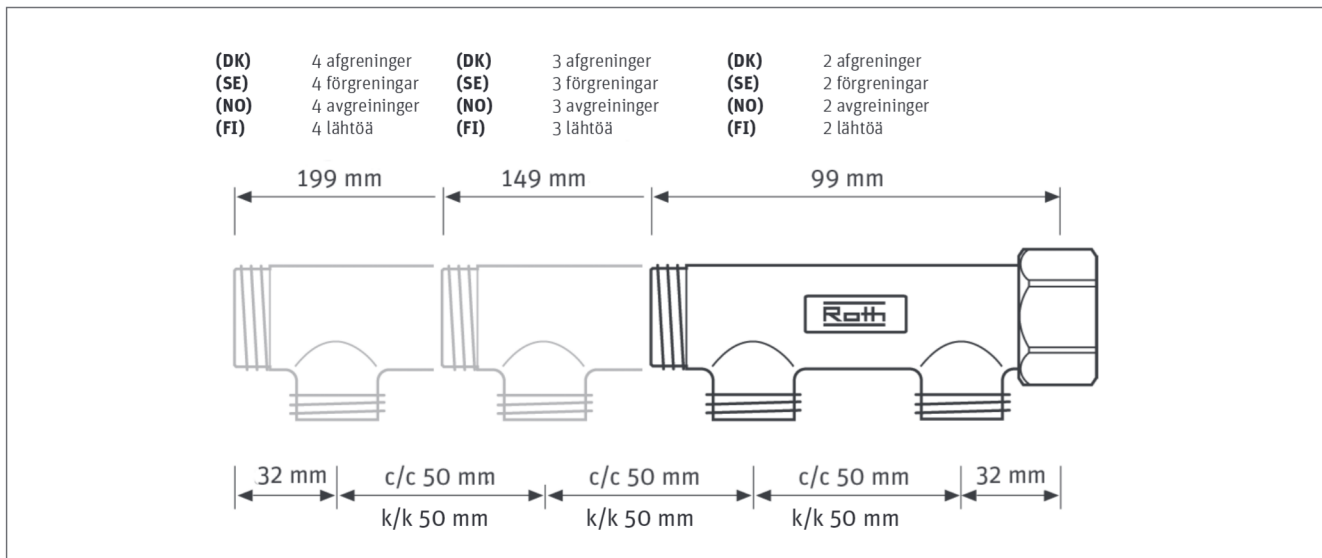
Jakotukkaa voidaan käyttää sekä käyttövesi- että lämmitysjärjestelmissä. UNIVERSAL jakotukin lähdöissä on 3/4" EURO-kierre. Jakotukki liittimiä on MultiPex- ja Alu-LaserPlus putkille, koot 12, 15, 16, 18 ja 20 mm. Jakotukki liittimet tilattava erikseen.

Jakotukin toisessa päässä on 3/4" ulkokierre ja toisessa 3/4" sisäkierre ja ovat näin helppoja yhdistää toisiinsa. Käytä pellavanauha, kierreteippiä, kierrelimiä tai muuta vastaavaa.

### Tekninen kuvaus

Roth UNIVERSAL jakotukkaa käytetään liitettäessä käyttövesi-, lämpöpatterin-, konvektori-kytkentäjohtoja tai lattialämmitysputkia MultiPex ja Alu-LaserPlus järjestelmissä.

Jakotukin toisessa päässä on 3/4" ulkokierre ja toisessa 3/4" sisäkierre. Jakotukkeja yhdistämällä saadaan haluttu määrä lähtöjä.

**(DK) Montering**

Fordelerrørene er forsynet med 3/4" nippel og muffe, så de nemt kan samles med hinanden. Anvend almindelig pakgarn/salve eller lignende.

**Tilbehør**

3/4" slutmuffe til EURO fordelerrør  
 Ophængningssæt 3/4"

VVS nr. 048300.106  
 VVS nr. 046296.206

Fordelerrørsskabe leveres både i stål og plast.

**(SE) Montering**

Fördelarröret förses med lämplig tätningsmedel (lin eller dyl.) på dess nippelände och drages ihop med nästa fördelarrör med handkraft. Därefter drages ytterligare ett varv med hjälp av verktyg i rätt dimension.

**Tillbehör**

Roth Upphängningsset 3/4" för väggmontage  
 Roth Ändlock 3/4" till UNIVERSAL fördelaren  
 Roth Propp till UNIVERSAL fördelare

RSK nr. 187 03 21  
 RSK nr. 187 03 25  
 RSK nr. 187 37 79

För säker installation rekommenderas Roth Quickskåp™, se separat anvisning.

**(NO) Monteres iht følgene anvisning**

Fordelerrøret monteres med egnet tetningsmiddel, og dras sammen med neste fordelerrør med handkraft. Deretter dras ytterligere en omdreining med passende verktøy.

**Tilbehør**

Roth Kappe 3/4"  
 Roth Plugg 3/4"  
 Roth Monteringsskinne, veggmontasje  
 Roth Endestykke 3/4"

NRF nr. 511 81 49  
 NRF nr. 511 85 96  
 NRF nr. 511 81 45  
 NRF nr. 837 02 38

Fordelerskap kan leveres både i stål, og i plast.

**(FI) Asennusohje**

Jakotukin ulkokierteeseen laitetaan tiivistysmateriaali (esim. pellavaa) ja kierretään käsivoimin kiinni seuraavaan jakotukkiin. Liitos kiristetään vielä kierros asianmukaisilla työkaluilla.

**Tarvikkeet**

Roth Jakotukin hattu 3/4"  
 Roth Jakotukkiteline 3/4"  
 Roth Jakotukin tulppa 3/4"

LVI nro 2016187  
 LVI nro 2016182  
 LVI nro 2016188

Roth Quick Jakotukkikaappi  
 550 x 400 x 96 mm  
 Roth Quick Jakotukkikaappi  
 550 x 550 x 96 mm  
 Roth Quick Jakotukkikaappi  
 550 x 800 x 96 mm

LVI nro 2016487  
 LVI nro 2016488  
 LVI nro 2016489

Jakotukkikaappeja on saatavissa metallisina tai muovisina.

**(DK) Tekniske data**

Roth EURO-fordelerrør, 2 afg.	VVS-nr. 046215.230
Roth EURO-fordelerrør, 3 afg.	VVS-nr. 046216.230
Roth EURO-fordelerrør, 4 afg.	VVS-nr. 046217.230

Driftstryk	maks. 16 bar
Driftstemperatur	maks. 100 °C

**Roth Fordelerskoblinger til PEX**

Roth fordelerskobling 10,5 mm x ¾" EURO *	VVS-nr. 401974.810
Roth fordelerskobling 12 mm x ¾" EURO	VVS-nr. 401974.812
Roth fordelerskobling 15 mm x ¾" EURO	VVS-nr. 401974.815
Roth fordelerskobling 16 mm x ¾" EURO	VVS-nr. 401974.816
Roth fordelerskobling 17 mm x ¾" EURO *	VVS-nr. 401974.817
Roth fordelerskobling 18 mm x ¾" EURO	VVS-nr. 401974.818
Roth fordelerskobling 20 mm x ¾" EURO	VVS-nr. 401974.820

\* Roth fordelerskobling 10,5 mm x ¾" og 17 mm x ¾" er ikke VA-Godkendt.  
 Roth fordelerskoblinger for 16 og 20 mm kan anvendes på både Pex og Alu-LaserPlus®, og er omfattet af systemgodkendelsen på Roth Alu-LaserPlus®.  
 VA godkendelse nr.: 1.22/19990 på kompressionskoblingerne.  
 Fordelersrørene er fremstillet af afzinkningsfrit messing. Hovedrøret er med ¾" nippel RG og ¾" muffe RG.  
 Afgreningerne har ¾" EURO gevind.  
 Spænd fittingen sådan:  
 Omløberen trækkes til med hånden og tilspændes 1 omgang med værktøj af passende størrelse.

**(NO) Tekniske data**

Roth Fordelerrør 2 x ¾" EURO	NRF nr. 837 02 31
Roth Fordelerrør 3 x ¾" EURO	NRF nr. 837 02 32
Roth Fordelerrør 4 x ¾" EURO	NRF nr. 837 02 33

Driftstrykk	maks 16 bar
Driftstemperatur	maks 100 °C

**Roth Fordelerskuplinger**

Roth Fordelerskupling 10,5 x ¾" EURO*	NRF nr. 837 01 23
Roth Fordelerskupling 12,0 x ¾" EURO	NRF nr. 837 01 27
Roth Fordelerskupling 15,0 x ¾" EURO	NRF nr. 837 01 26
Roth Fordelerskupling 16,0 x ¾" EURO	NRF nr. 837 01 28
Roth Fordelerskupling 17,0 x ¾" EURO*	NRF nr. 837 01 29
Roth Fordelerskupling 18,0 x ¾" EURO	NRF nr. 837 01 31
Roth Fordelerskupling 20,0 x ¾" EURO	NRF nr. 837 06 81

\* Roth Fordelerskupling 10,5 x ¾" EURO og 17 x ¾" EURO er ikke VA Godkjent og kan derfor ikke brukes til sanitærinstallasjoner!  
 Roth Fordeleakuplinger 16 og 20 mm kan brukes til både MultiPex® rør og Alu-LaserPlus® rør, og er omfattet av systemgodkjennelsen på systemgodkjennelsen på Roth Alu-LaserPlus® systemet.  
 VA godkjennelse nr. 1.22/16317 på kompresjonskuplingene.  
 Fordelersrørene er produsert i avzinkningsfri messing. Hovedrøret er med ¾" utvendig gjenge og ¾" innvendig gjenge.  
 Avgreiningene er med ¾" EURO gjenger.

**ROTH NORDIC A/S**

Centervej 5  
 3600 Frederikssund  
 Tel. +45 4738 0121  
 Fax +45 4738 0242  
 E-mail: service@roth-nordic.dk  
 roth-nordic.dk  
 facebook.com/RothNordicDK

**ROTH NORDIC AB**

Käglingevägen 37  
 213 76 Malmö  
 Tel. +46 40534090  
 Fax +46 40534099  
 E-mail: service@roth-nordic.se  
 roth-nordic.se  
 facebook.com/RothNordicSE

**(SE) Tekniska data**

Roth UNIVERSAL-fördelare 2 x G20 EURO	RSK nr. 187 56 64
Roth UNIVERSAL-fördelare 3 x G20 EURO	RSK nr. 187 56 65
Roth UNIVERSAL-fördelare 4 x G20 EURO	RSK nr. 187 56 66

Driftryck	max. 16 bar
Drifttemperatur	max 100° C

**Roth Anslutningskopplingar Euro G20**

Roth Anslutningskoppling 10,5 x 1,3 Pex	RSK nr. 242 22 82
Roth Anslutningskoppling 12 x 2 Pex	RSK nr. 242 22 77
Roth Anslutningskoppling 15 x 2,5 Pex	RSK nr. 242 11 59
Roth Anslutningskoppling 16 x 2 (Alu-LaserPlus & Pex)	RSK nr. 242 22 78
Roth Anslutningskoppling 18 x 2,5 Pex	RSK nr. 187 56 70
Roth Anslutningskoppling 20 x 2 (Alu-LaserPlus & Pex)	RSK nr. 242 22 79

UNIVERSAL fördelare omfattas av Boverkets typgodkännande O446.  
 Godkännad godkänner fördelaren och dess kopplingar (ej 10,5 x 1,3) för användade i tappvattensystem.  
 Roth UNIVERSAL-fördelare är tillverkat i avzinkningshårdig mässing. Huvudrøret är med ¾" nippel (utvändig rörgång) och ¾" muff (invändig rörgång). Förgreningar har ¾" EURO-gångar.

**(FI) Tekniset tiedot**

Roth Jakotukki Euro 2 x ¾"	LVI nro 2016177
Roth Jakotukki Euro 3 x ¾"	LVI nro 2016178
Roth Jakotukki Euro 4 x ¾"	LVI nro 2016179

Käyttöpaino	Maks. 16 baria
Käyttölämpötila	Maks. 100°C

**Roth Kytentäliitin EURO ¾"**

Roth Jakotukkiilitin 10,5 x 1,3 Pex	LVI nro 2070970
Roth Jakotukkiilitin 12 x 2,0 Pex	LVI nro 2070971
Roth Jakotukkiilitin 15 x 2,5 Pex	LVI nro 2016205
Roth Jakotukkiilitin 16 x 2,0 Pex	LVI nro 2070972
Roth Jakotukkiilitin 18 x 2,5 Pex	LVI nro 2016206
Roth Jakotukkiilitin 20 x 2,0 Pex	LVI nro 2070973



Denna produkt är anpassad till branschregler  
 Säker Vatteninstallation. Roth Nordic AB garanterar produktens funktion om branschreglerna och monteringsanvisningen följs.

Installation\_EURO-fordelerrør\_20130603