

## Roth QuickBox-RG

Roth QuickBox-RG er utviklet for å oppfylle dagens krav til korrosjonssikre installasjoner. Veggboxen kan benyttes til mur eller platevegg (ekstra tilbehør kreves) til 15 mm pex rør i 25 mm varerør. Veggboxen er produsert i gjennomsiktig, helstøpt plast med ferdig montert messing albue og trykkprøvningsplugg. Den ferdig monterte gummitetningen mellom veggboxen og varerøret er godkjent iht. NT VVS 129 og oppfyller kravene i SBI 252 veiledningen. Roths QuickBox leveres som enkel veggbox og der hvor det ønskes dobbel veggbox benyttes armaturfix. QuickBox innstikkobling i 15 mm sikrer en rask og sikker montering.

### Bruksområde

- › Alle typer veggkonstruksjoner
- › Alle typer platevegger med tykkelse fra 10 - 45 mm

I platevegg-konstruksjoner skrur man tetningsflensen på veggboxens gjengede hals, som da klemmer veggboxen fast mot plateveggen. Det medfølgende QuickBox monterings-settet kan monteres på baksiden av plateveggen. QuickBox kan brukes til platetykkelser fra 10 - 45 mm og kan forlenges med 30 mm ved bruk av QuickBox forlenger, NRF nr. 511 81 28. Bruk Roths tetningsring eller lignende for baderomsplater, NRF nr. 511 86 13. QuickBox-RG til 15 mm pex passer til 25 mm varerør.

### Mål

Bredde:	50 mm
Høyde:	88 mm
Min. innbygningsdybde:	38 mm
Maks. innbygningsdybde (kan forlenges med 30 mm):	88 mm
Veggboxens utvendige diameter:	52 mm

### Installasjonstips

QuickBox-RG veggbox leveres komplett. Derfor er tiden du bruker på å installere veggboxen veldig kort. Du skal alltid sikre deg at røret er stukket langt nok inn i IS koblingen. Det kan være en god ide å merke røret 23 mm fra enden, da dette er den riktige innstikkdybden. Plasthuset er gjennomsiktig så du kan raskt kontrollere at røret er stukket inn i passende dybde.

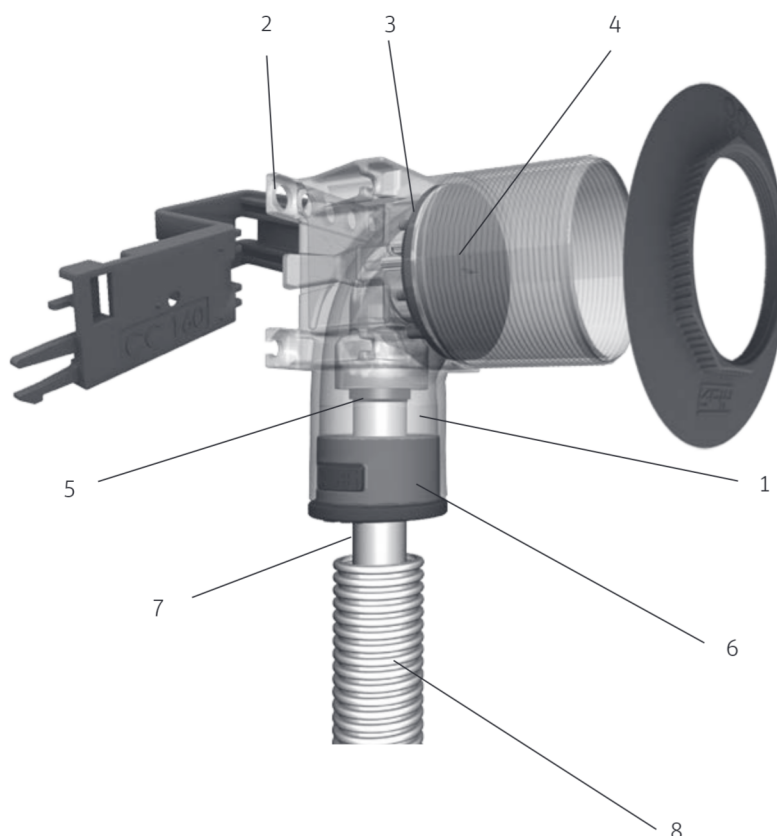
Det er viktig at snittet på rørenden er rett og uten grader. Bruk alltid en rørsaks til å klippe av rørene. Plasthuset på QuickBox-RG til mur og platevegg er lik. Det er en stor fordel, da du enkelt kan endre en veggbox fra mur til platevegg ved å kjøpe QuickBox monteringssett for platevegg. Dersom QuickBox halsen er for lang etter ferdig vegg, kan den enkelt freses ned til passende lengde med en Roth fres, NRF nr 511 82 44 eller 511 83 47.

QuickBox-RG leveres med en rød trykkprøvningsplugg så du enkelt både før og etter montering kan se at det er snakk om en QuickBox rørgods albue.

*OBS: QuickBox veggboxer skal ikke utsettes for lekkasjegasser og sterk korrosive miljøer. Alle Roth Tectite fittings skal kun monteres med Roth MultiPex® rør.*



## Roth QuickBox-RG



1. QuickBox gjennomsiktig veggbox
2. Hull for monteringskinne for stendere
3. 1/2" innvendig rørgjenge
4. Trykkprøvningsplugg (rød)
5. IS kobling
6. Gummitetning for varerør
7. Pex-rør
8. TG varerør

### QuickBox veggbokser

Roth QuickBox-RG til mur, 15 mm TT      NRF nr. 511 86 05

### Tilbehør

QuickBox armaturfix til mur C/C 150 mm	NRF nr. 511 86 11
QuickBox monteringssett for platevegg	NRF nr. 511 86 15
QuickBox monteringskinne til stender	NRF nr. 511 86 12
QuickBox tetningsmansjett for mur	NRF nr. 511 86 14
QuickBox tetningsring	NRF nr. 511 86 13
QuickBox forlenger, 30 mm	NRF nr. 511 81 28
QuickBox fres	NRF nr. 511 83 47
QuickBox verktøy	NRF nr. 511 82 44

VA-godkjenning nr. 1.22/20777.

GDV godkjenning nr. 03/00096.

Godkjent iht. NT VVS 129.

Testet av SBI iht. NT Build 448 og oppfyller kravene i SBI veiledning 252 og BR15.

Plasthuset er helstøpt i gjennomsiktig polycarbonat (PC) og tetningsflensen er støpt i ABS. Innstikkalbuen er i rørgods med 1/2" innvendig gjenge. De integrerte rørhaker er av rustfritt stål, O-ring af EPDM-gummi, og støttering av Acetalplast.

Medfølgende støttehylse er utført i rustfritt stål AISI/SUS 316.