

Roth QuickTemp Compact® Primer

Installation



Living full of energy

Roth QuickTemp Compact® Primer

Beskrivelse

Roth QuickTemp Compact® Primer er en sementbasert, høyfleksibel primer som sikrer god vedheft mellom Roth QuickTemp Compact® System og etterfølgende produkter, for eksempel et hvilket som helst fabrikat av flislim og selvnivillerende avrettingsmasser.

Roth QuickTemp Compact® Primer har en rask virketid så etterfølgende arbeider kan utføres allerede etter 3 timer.

Bruksområde

Roth QuickTemp Compact® Primer er spesielt utviklet til Roth QuickTemp Compact® System.

Primeren har en unik vedheft til aluminium og sikrer derfor en god forbindelse mellom Roth QuickTemp Compact® platene og andre produkter som skal binde seg til platene. Minimum temperatur for påføring er +6°C. Dette gjelder også for underlaget.

Klargjøring av underlag

Overflaten skal være helt fri for løse partikler, støv, fett etc. Roth QuickTemp Compact® platene avfettes med en fortennet salmiakk oppløsning i blandingsforholdet 3 - 4 korker til 10 liter vann. Platene skal være tørre før påføring av primeren.

Oppblanding

Ta posen med primeren ut av spannet og hell rent vann i et spann. Det skal benyttes 2,5 liter vann til 10 kg Roth QuickTemp Compact® Primer. Blandingen skal gjøres med en high-speed mixer (400 - 1.700 o/min, blandetid ca. 2 minutter) til blandingen er helt uten klumper. Den ferdige blandingen må brukes i løpet av 20 minutter. I kaldt vær skal Roth QuickTemp Compact® Primer ha tilnærmet romtemperatur før det blandes med vann.

Påføring

Roth QuickTemp Compact® Primer helles direkte ut på det klargjorte underlag.

Fordel blandingen med en stor bred tynnhåret malerrulle, slik at Roth QuickTemp Compact® platene blir dekket med ett jevnt og tynt lag med primer.

Et forbruk mellom 1,0 - 1,5 kg/m² sikrer en korrekt lagtykkelse som ikke må overstige 1 mm. Roth QuickTemp Compact® Primer må ikke brukes til avretting av underlaget eller til oppbygging av fall!

Forbruk

1,0 - 1,5 kg/m², gir ca. 7 - 10 m² pr. spann.

Tørketid (ved +18°C og 50% RF)

Roth QuickTemp Compact Primer skal herde i 3 timer før etterfølgende arbeid utføres.

OBS! Det skal ikke tilføres ekstra varme under tørkeperioden, og sørge for god utluftning av rommet.

Oppbevaring

Oppbevares tørt. Bør anvendes i løpet av 1 år fra produksjonsdato.

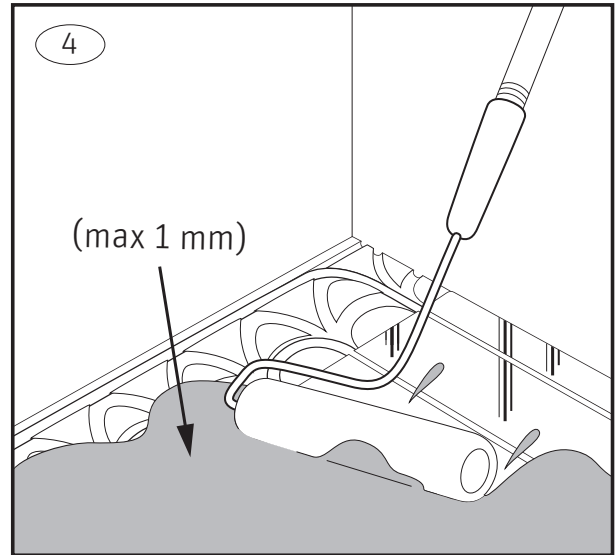
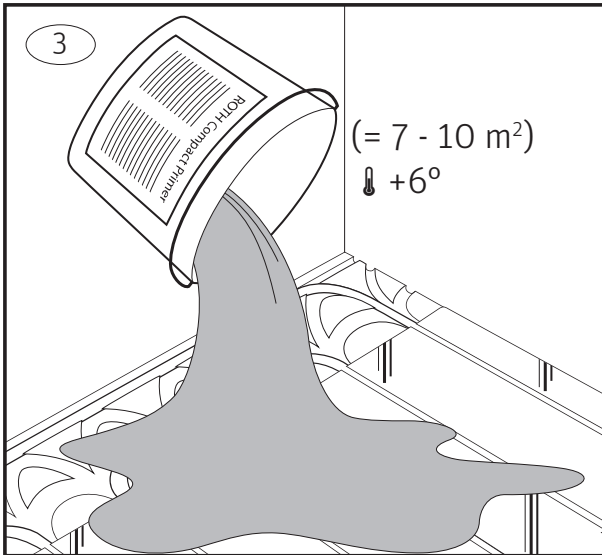
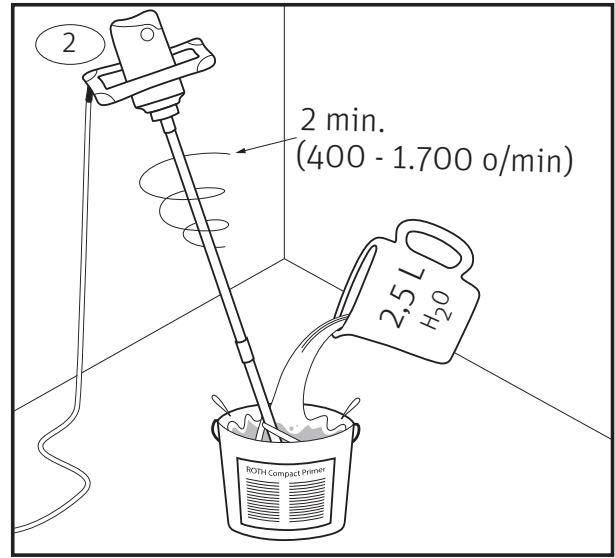
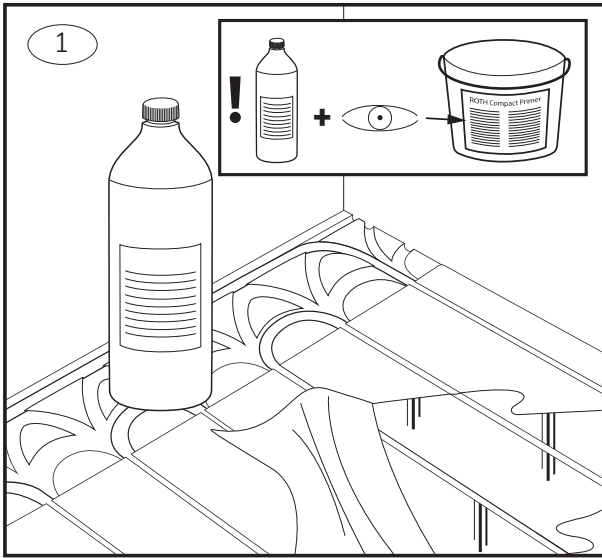
Se datomerking på lokket.

NRF nr. 837 01 59

For ytterligere informasjon, se: www.roth-norge.no

Hygiene og sikkerhetstiltak ved arbeidet

Produktet inneholder sement, som når det blandes med vann, kan medføre irritasjon på hud, i øyne, i nese og hals slimhinner. Les alltid advarsler på emballasjen før påbegynnelse av arbeidet. Se ytterligere informasjon på www.roth-norge.no, eller scann QR koden.



Roth

ROTH NORGE AS
 Billingstadsletta 19
 1396 Billingstad
 Tel. +47 67 57 54 00
 E-mail: service@roth-norge.no
 roth-norge.no
 facebook.com/RothNorge