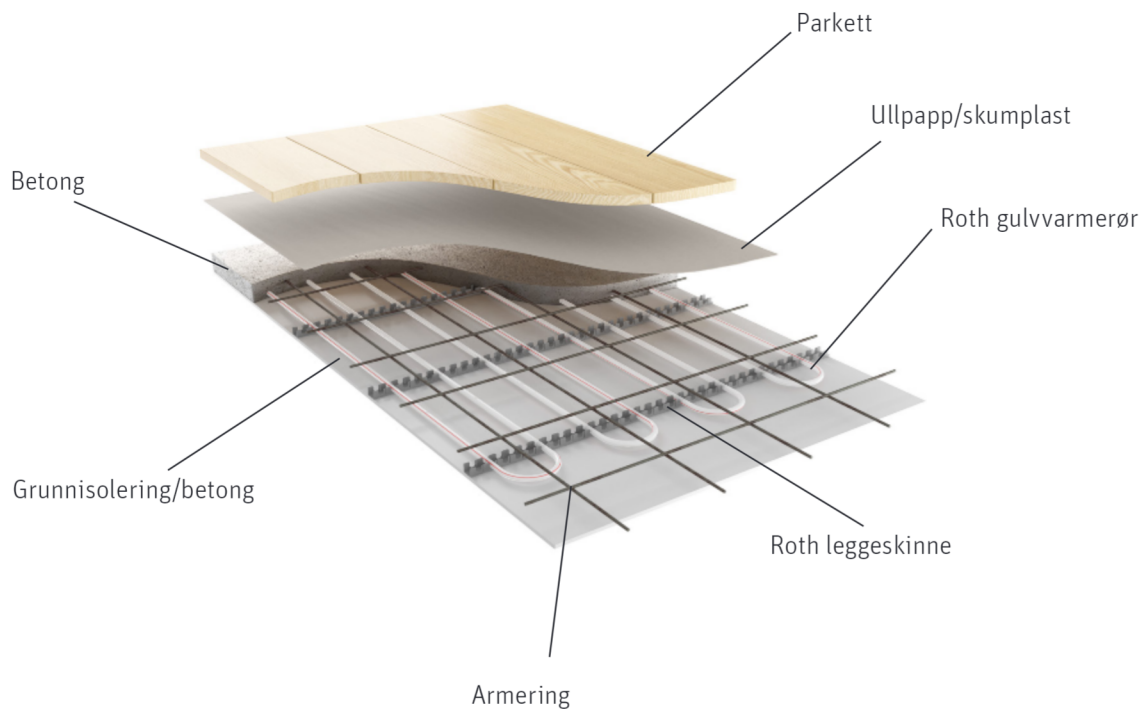


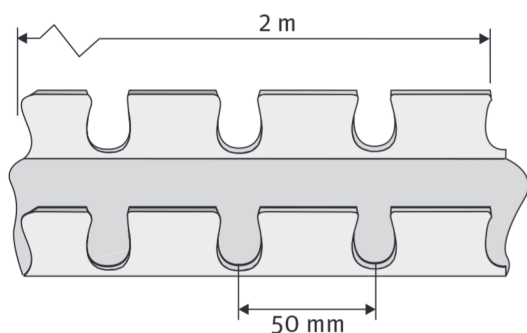
Betongdekke med leggeskinne



Beskrivelse

Roth Nordics leggeskinne består av gjennvunnet kadmiumfri PVC og er konstruert for installasjon i betongkonstruksjoner der tilleggisolering er ivaretatt. Leggeskinnen festes på EPS- eller XPS isolering.

Leggeskinnen leveres i lengder på 2 m og finnes for rørdimensjon 10,5 mm 16 mm og 20 mm. En senteravstand på 50 mm mellom sporene muliggjør stor fleksibilitet. For 10,5 mm rør er senteravstanden mellom sporene 75 mm



Tekniske data

Roth leggeskinne med tape 10,5 mm

NRF nr.	837 03 09
Byggehøyde:	15 mm
Mulig røravstand:	75, 150, 225, 300 mm
Lengde:	2 m
Vekt:	0,4 kg
Volum:	1,1 dm ³
Matrialforbruk:	0,5 stk./m ²

Roth leggeskinne med tape 16 mm

NRF nr.	837 03 11
Byggehøyde:	25 mm
Mulig røravstand:	150, 200, 250 mm
Lengde:	2 m
Vekt:	0,98 k
Volum:	1,5 dm ³
Matrialforbruk:	0,5 stk./m ²

Roth leggeskinne med tape 20 mm

NRF nr.	837 03 15
Byggehøyde:	32 mm
Mulig røravstand:	200, 250, 300 mm
Lengde:	2 m
Vekt:	1,25 kg
Volum:	2,0 dm ³
Matrialforbruk:	0,5 stk./m ²

Tilbehør

Roth festeklips for leggeskinne 40 mm NRF nr. 837 03 05
Selges kun i hele pk. (250 stk.)

Roth festeklips for leggeskinne 65 mm NRF nr. 837 03 43
Selges kun i hele pk. (100/1.000 stk.)

Betongdekke med leggeskinne

Installasjon

1. Legg ut eventuell kantlist ved grunnmur, vegger, søyler etc. (gjelder bare 2-sjiktstøping). Den delen med plastfolie skal opp og ut. Kantlisten festes med spiker eller lignende.
2. Leggeskinnen festes med hjelp av festklips på tvers av gulvvarmerørens retning eller gjeldene installasjonstegninger. Leggeskinnene legges med en innbyrdes avstand på ca. 1.000 mm, og mot rørvendingene ca. 300 mm. Ved utlegging av leggeskinne for 10,5 mm rør skal disse avstandene halveres.
3. Utlegging av rørene starter med at turledningen tilkobles gulvvarmefordeleren. Glem ikke å montere på varerøret, (overgangen mellom betong og opp til fordeleren).
4. Legg ut gulvvarmerørene etter foreskrevet mønster på gjeldende installasjonstegning. Husk at gulvvarmerørene stivner i takt med fallende temperatur. Oppbevar derfor rørene varmt under den kalde årstiden.
5. Koble returledningen til tilsvarende ventil på gulvvarmefordeleren. Merk opp systemet med hvilke kretser som betjener respektive rom. Følg instruksjon for gulvvarmefordelere med tanke på trykkprøving, innregulering, samt drift og vedlikehold.

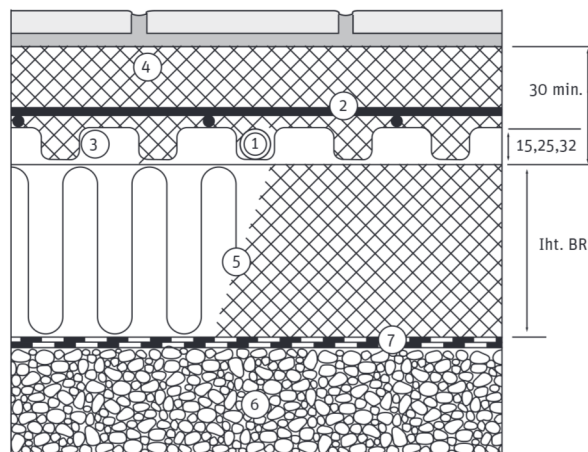
Viktig!

Uttørring av betongplaten kan påskyndes med innstøpt gulvvarme. Turvannstemperaturen må ikke overstige betongtemperaturen med mer enn 5°C.

I større bygninger, slik som lagerhaller og industrilokaler, forekommer det at betonggulvet deles opp i mindre deler. Mellom hver del blir det da en ekspansjonsfuge. Når gulvvarme legges i en slik bygning skal hver krets dimensjoneres slik at den kan legges innenfor en og samme betongflate. Når rørene passerer ekspansjonsfugen skal røret beskyttes slik at det ikke skades når betongflatene rører seg. Til dette skal Roth Nordics beskyttelsesrør (varerør) benyttes.

Husk at gulvvarmen forhøyer betongplaten temperatur betydelig. Det er derfor viktig at tilstrekkelig grunnisolering er lagt, spesielt ved randsoner.

Seksjoner



1. Roth gulvvarmerør 10,5 mm, 16 mm eller 20 mm
2. Armering
3. Leggeskinne, byggehøyde 15, 25 eller 32 mm
4. Betong, minimum 30 mm over rørene
5. Grunnisolering/betong
6. Kapilærbrytende sjikt
7. Evt. fuktsperre